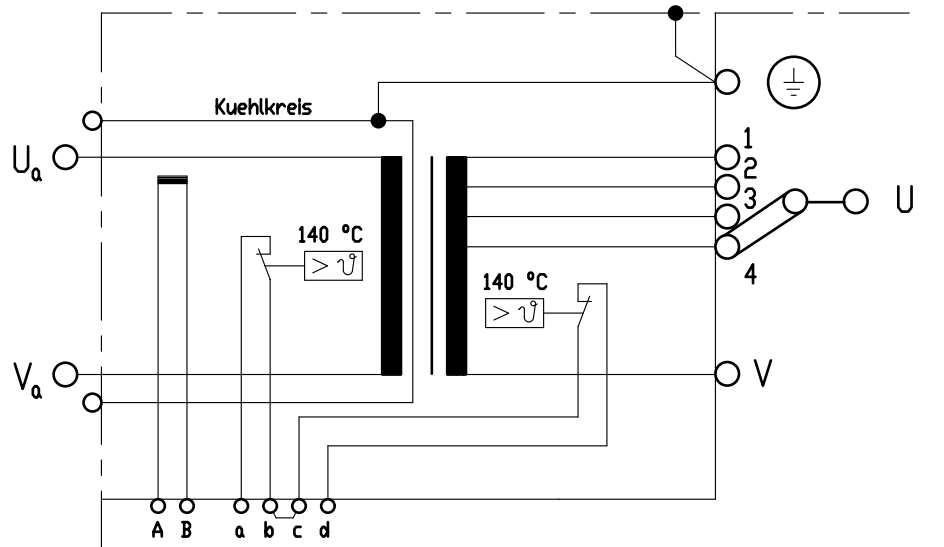
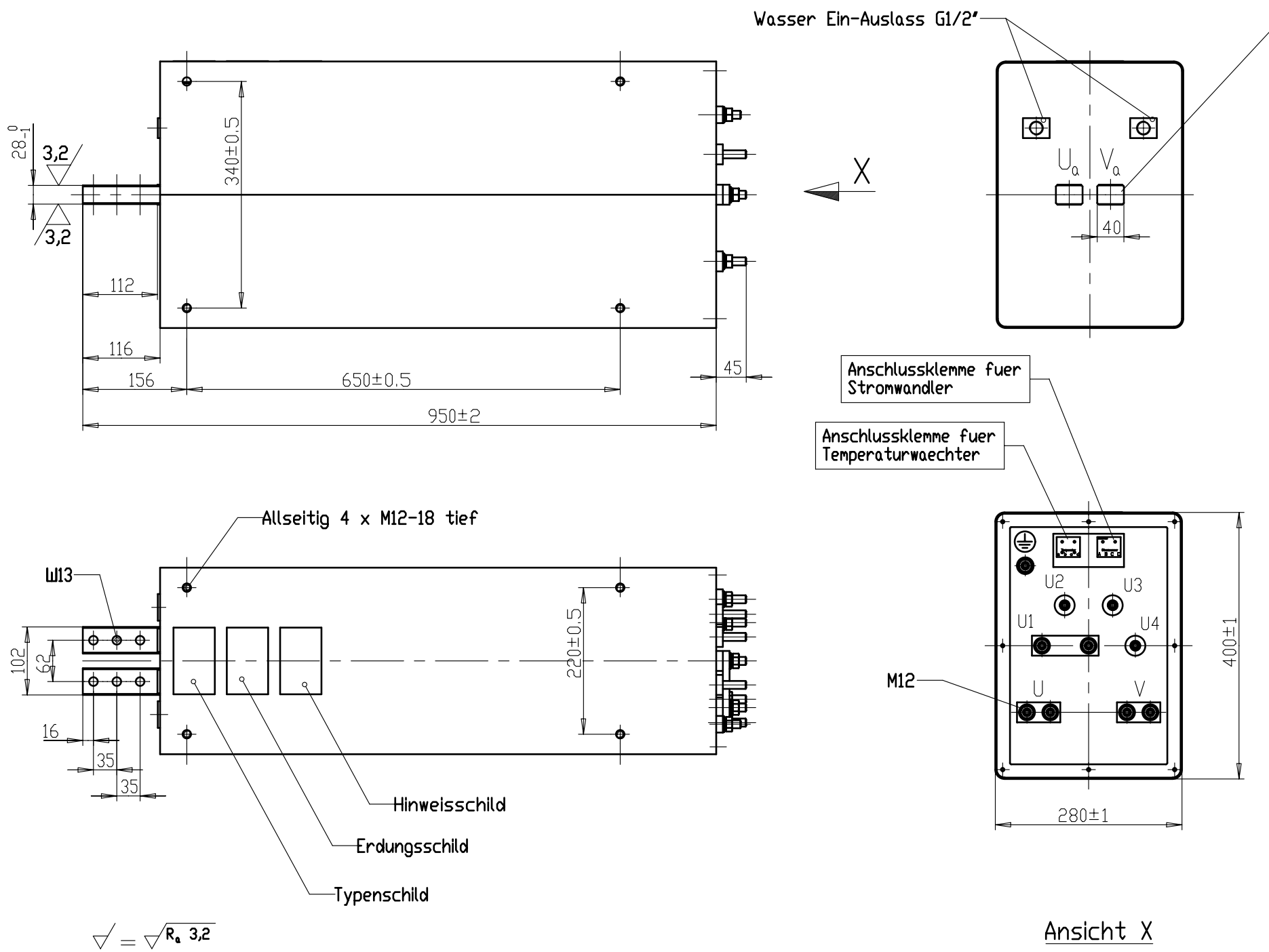


Zur besonderen Beachtung: Sekundarspannung  $U_a - V_a$  ist  $> 25V \sim$   
Schutzmassnahmen gemass DIN-VDE 0545 und 0113 Teil1, EN 50063 und  
EN 60204 erforderlich.



Klemme A-B : Stromwandler sekundaer  
Messspannung  $U_m = 150 \text{ mV/kA} \pm 3,0\%$   
an 1 K Ohm Buerde.

Klemme a-b : 1 Temperaturwaechter sekundaer 140°C  
Klemme c-d : 1 Temperaturwaechter primaer 140°C

Temperaturwaechter ausserhalb der  
Vergussmasse in den Klemmen (b-c)  
in Reihe geschaltet.

Erdung : Der Kuehlkreis ist intern elektrisch  
geerdet.

Technische Aenderungen vorbehalten

NORM : EXPERT-Standard		Primaer- spannung $U_{IN} / V$	Frequenz $f / \text{Hz}$	Primaerdauer- strom max $I_{IP} / A$	Kurzschluss-Werte			Teile-Nummer.:			
Typ:					Spannung $U_{cc} \%$	Leistungsf. $\cos \varphi_{cc}$	Strom $I_{2cc} / \text{kA}$				
X-7-97,0-265-400-TM		400	50	663	5,35	0,81	51,1	TEH 265/0001			
Sek-Spannung $U_{20} / V$		Stufe 1		Stufe 2		Stufe 3		Stufe 4	Stufe 5		
		65,3		76,2		86,5		97,0			
Sek-Dauerstrom $I_{2P} / \text{kA}; X=100\%$		2,73	Kuehlwassermenge		min.: 8 l/min		Transformator Heiztechnik $S_{100} / \text{kVA} = 265; \text{ bei } X = 100\%$				
Schutzmassnahmen: DIN; VDE 0113/86; VDE 0545/EN50063		Eingangstemperatur		max.: 30°C							
Normen : DIN 44766; DIN 40050; ISO 5826; VDE		Druckabfall		max.: 0,6 bar							
Schutzart		Isolations- klasse	Masse m / kg	Farbe V2A	Ersatz fuer:	2003	Datum	Name	 MASCHINENBAU D-64653 LDRSCH		
Transformator : IP 65						F	471	unlackiert			Gez.
Prim-Anschlussraum : IP 54											
Sek-Anschlussseite : IP 00											