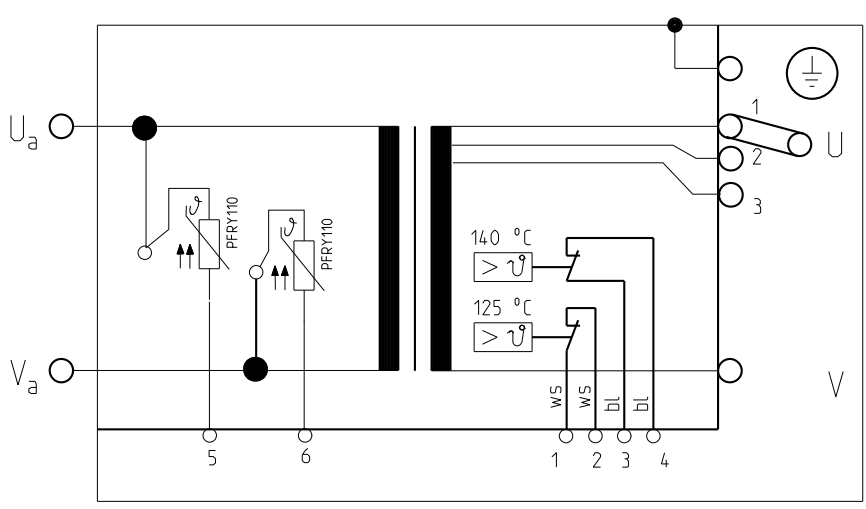


$\sqrt{\quad} = \sqrt{R_a 3.2}$

Anschlussklemme fuer Temperaturwaechter und Spannungsabgriff

Ansicht X



Klemmen 1-2 : 1 Temperaturwaechter primaer 140 °C
 Klemmen 3-4 : 1 Temperaturwaechter primaer 125 °C
 Klemmen 5-6 : Sekundaer Spannungsabgriff r ueckstellend

Der Kuehlwasseranschluss kann auf Kundenwunsch modifiziert gestaltet werden. Die gewuenschte Kombination E../A..ist bei der Bestellung anzugeben.

ZUR BESONDEREN BEACHTUNG:
 Sekundarspannung $U_a - V_a > 25V \sim$
 Schutzmassnahmen gemass DIN-VDE 0545 und 0113 Teil 1, EN 50063 u. 60204 erforderlich

Technische Aenderungen vorbehalten

NORM : EXPERT		Primaer- spannung U_{1N} / V	Frequenz f / Hz	Primärdauer- strom max. I_{1P} / A	Kurzschluss-Werte			Teile-Nummer.:
Typ:					Spannung $U_{cc} \%$	Leistungsf. $\cos \varphi_{cc}$	Strom I_{2cc} / kA	
9-7-50.0-250-400-TU		400	50	625				TEH250_0001
Sek-Spannung U_{20} / V		Stufe 1		Stufe 2	Stufe 3	Stufe 4	Stufe 5	
		41.4		46.2	50.0			
Sek-Dauerstrom $I_{2P} / kA; X=100\%$		5.0	Kuehlwassermenge min.: 10 l/min Eingangstemperatur max.: 30 °C Druckabfall max.: 0,8 bar		Transformator Heiztechnik			
Schutzmassnahmen: DIN; VDE 0113/86; VDE 0545/EN50063		Für Maße ohne Toleranzangaben gelten Abmasse nach DIN 2768-mittel		S ₁₀₀ / kVA =250; bei X =100%				
Normen : DIN 44766; DIN 40050; ISO 5826;VDE		Schutzart		Farbe	Ersatz fuer:	2019	Datum	Name
Transformator : IP 65 Prim-Anschlussraum : IP 00 Sek-Anschlussseite : IP 00		Isolations- klasse	Masse m / kg	RAL1004 gelb		Gez.	18.01	Boltz
		F				Gepr.		
								EXPERT TRANSFORMATORENBau GMBH D-64653 LORSCH
								9/17