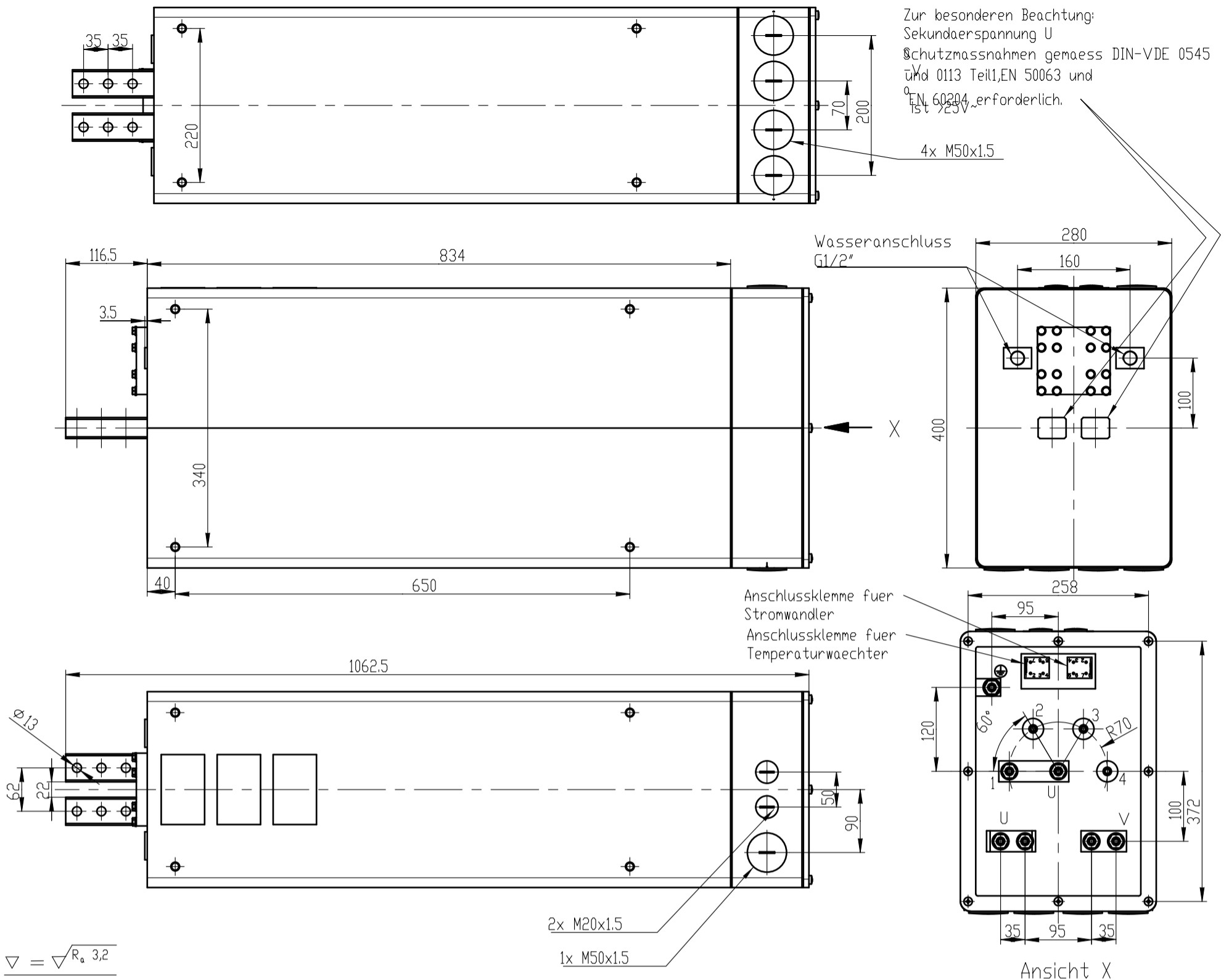
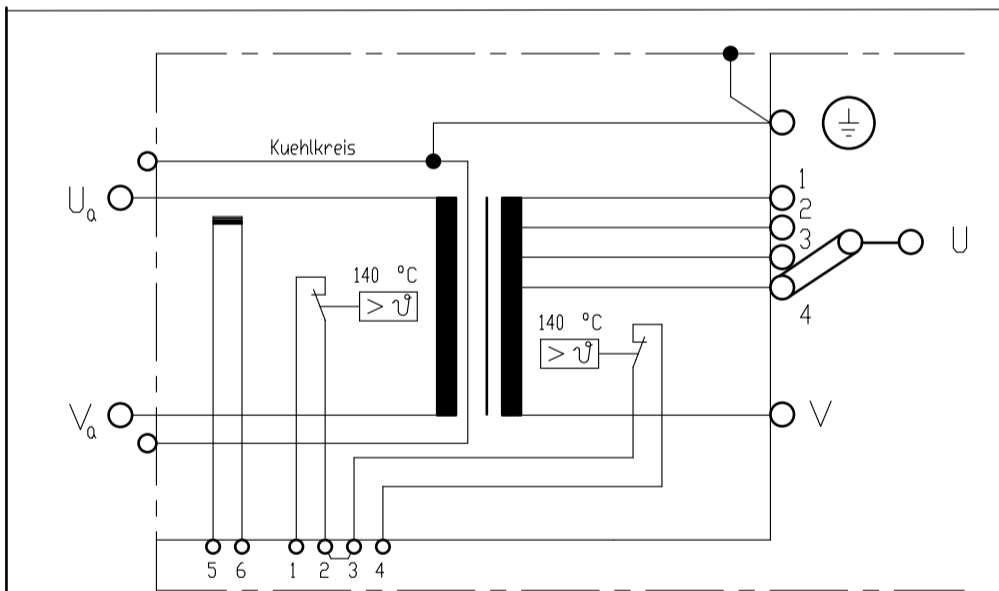


Zur besonderen Beachtung:  
 Sekundarspannung U  
 Schutzmassnahmen gemäss DIN-VDE 0545  
 und 0113 Teil1, EN 50063 und  
 EN 60204 erforderlich.  
 Ist 25V



$\nabla = \sqrt{R_a 3,2}$



Klemme 5-6 : Stromwandler sekundaer  
 Messspannung  $U_m = 150 \text{ mV/kA} \pm 3,0\%$   
 an 1 K Ohm Buerde.

Klemme 1-2 : 1 Temperaturwaechter se kundaer 140°C  
 Klemme 3-4 : 1 Temperaturwaechter pr imaer 140°C

Temperaturwaechter ausserhalb der  
 Vergussmasse in den Klemmen (2-3)  
 in Reihe geschaltet.

Erdung : Der Kuehlkreis ist intern e lektrisch  
 geerdet.

Technische Aenderungen vorbehalten

NORM : EXPERT-Standard		Primaer- spannung $U_{IN} / V$	Frequenz $f / \text{Hz}$	Primaerdauer- strom max $I_{IP} / A$	Kurzschluss-Werte			Teile-Nummer.:	
Typ:					Spannung $U_{CC} \%$	Leistungsf. $\cos \varphi_{CC}$	Strom $I_{2CC} / \text{kA}$		
X-68.5-240-400-TM		400	50	600	-	-	-	TEH 240/0001	
Sek-Spannung $U_{20} / V$		Stufe 1		Stufe 2	Stufe 3	Stufe 4	Stufe 5		
		48.0		54.5	61.5	68.5			
Sek-Dauerstrom $I_{2P} / \text{kA}; X=100\%$		3.5	Kuehlwassermenge min.: 8 l/min		Transformator Heiztechnik $S_{100} / \text{kVA} = 240; \text{ bei } X = 100\%$				
Schutzmassnahmen: DIN; VDE 0113/86; VDE 0545/EN50063			Eingangstemperatur max.: 30°C						
Normen : DIN 44766; DIN 4005 0; ISD 5826;VDE			Druckabfall max.: 0,6 bar						
Schutzart		Isolations- klasse	Masse m / kg	Farbe V2A	Ersatz fuer:	2008	Datum	Name	<b>EXPERT</b> TRANSFORMATORENBAU GMBH D-64653 LORSCH
Transformator : IP 65						F	471	unlackiert	
Prim-Anschlussraum : IP 54					Gepr.				
Sek-Anschlussseite : IP 00									

X/17