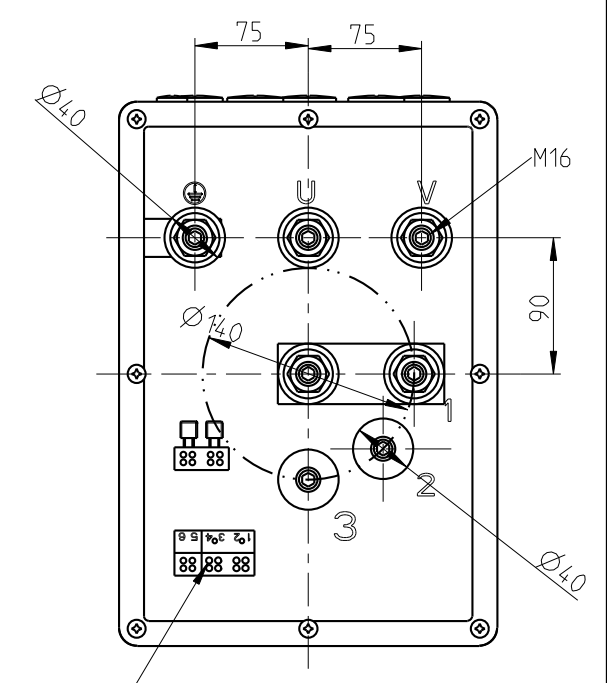
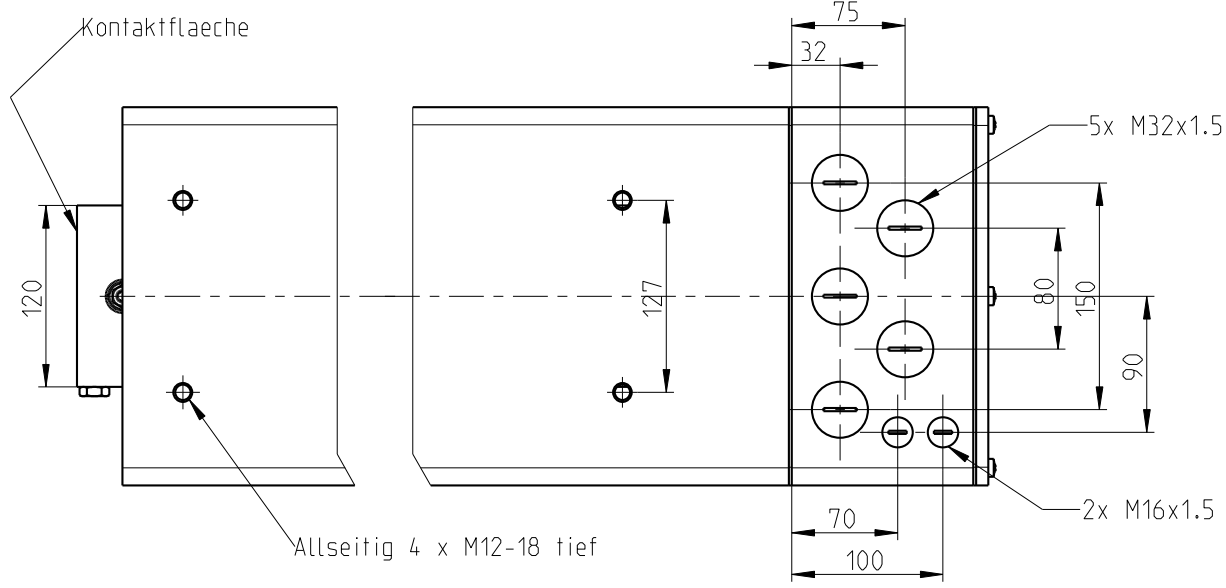
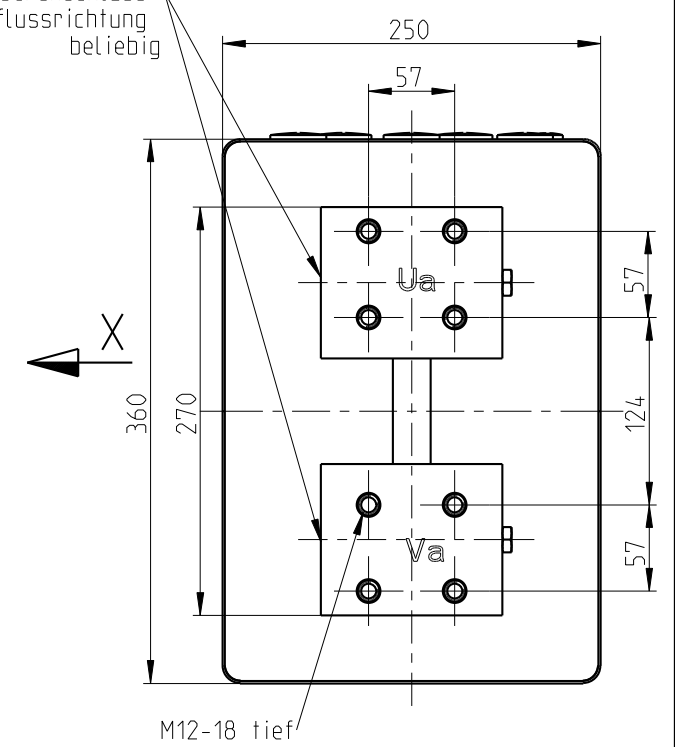


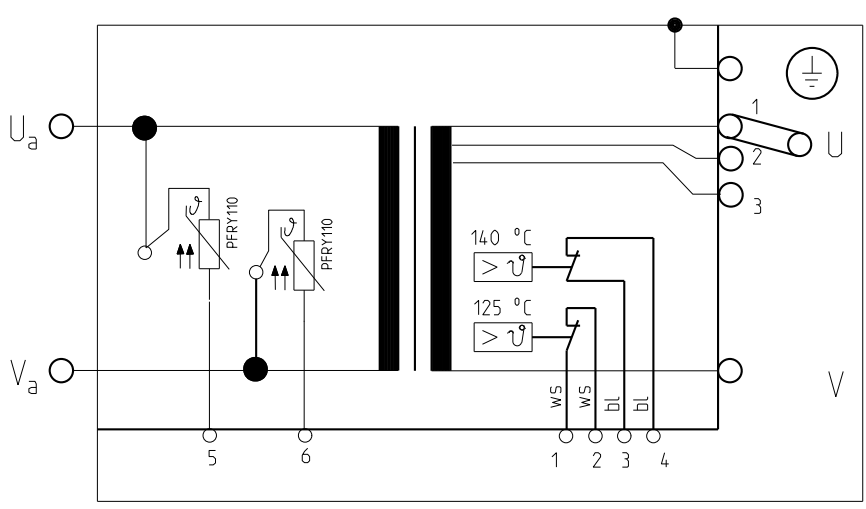
Kuehlwasseranschluss
G 1/4" Durchflussrichtung
beliebig



$\sqrt{\quad} = \sqrt{R_a 3.2}$

Anschlussklemme fuer
Temperaturwaechter und
Spannungsabgriff

Ansicht X



Klemmen 1-2 : 1 Temperaturwaechter primaer 140 °C
Klemmen 3-4 : 1 Temperaturwaechter primaer 125 °C
Klemmen 5-6 : Sekundaer Spannungsabgriff r ueckstellend

Der Kuehlwasseranschluss kann auf Kundenwunsch
modifiziert gestaltet werden. Die gewuenschte
Kombination E../A..ist bei der Bestellung
anzugeben.

ZUR BESONDEREN BEACHTUNG:
Sekundarspannung $U_a - V_a > 25V\sim$
Schutzmassnahmen gemass DIN-VDE 0545 und
0113 Teil 1, EN 50063 u. 60204 erforderlich

Technische Aenderungen vorbehalten

NORM : EXPERT		Primaer- spannung U_{1N} / V	Frequenz f / Hz	Primärdauer- strom max. I_{1P} / A	Kurzschluss-Werte			Teile-Nummer.:	
Typ:					Spannung $U_{cc} \%$	Leistungsf. $\cos \varphi_{cc}$	Strom I_{2cc} / kA		
9-7-44.4-225-400-TU		400	50	563				TEH225_0001	
Sek-Spannung U_{20} / V		Stufe 1	Stufe 2	Stufe 3	Stufe 4	Stufe 5			
		36.4	40.0	44.4					
Sek-Dauerstrom $I_{2P} / kA; X=100\%$		5.06	Kuehlwassermenge min.: 10 l/min Eingangstemperatur max.: 30 °C Druckabfall max.: 0,8 bar		Transformator Heiztechnik $S_{100} / kVA = 225; \text{ bei } X = 100\%$				
Schutzmassnahmen: DIN; VDE 0113/86; VDE 0545/EN50063			Für Maße ohne Toleranzangaben gelten Abmasse nach DIN 2768-mittel						
Normen : DIN 44766; DIN 40050; ISO 5826;VDE									
Schutzart		Isolations- klasse	Masse m / kg	Farbe	Ersatz fuer:	2019	Datum	Name	EXPERT TRANSFORMATORENBau GMBH D-64653 LORSCH
Transformator : IP 65									
Prim-Anschlussraum : IP 00		F		RAL1004	gelb	Gez.	03.07.	Boltz	
Sek-Anschlussseite : IP 00									Gepr.

9/17