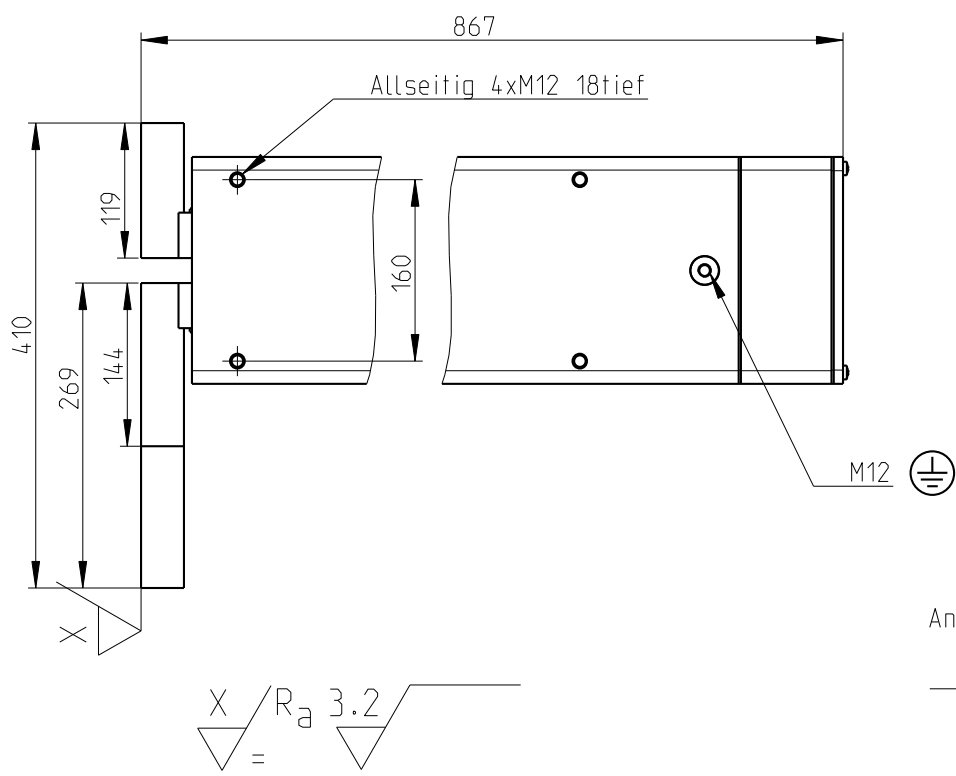
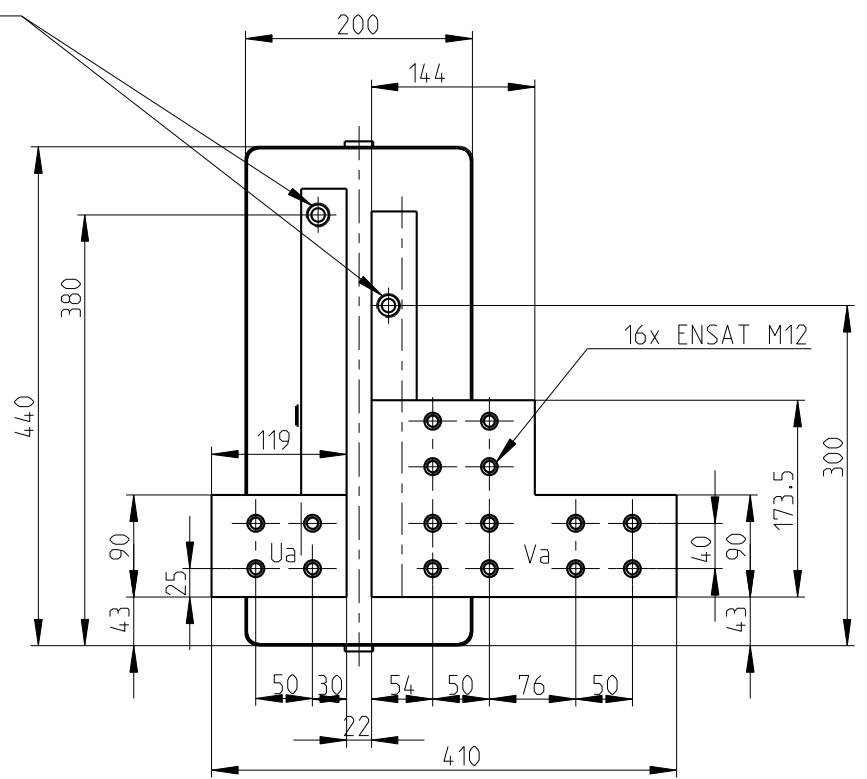
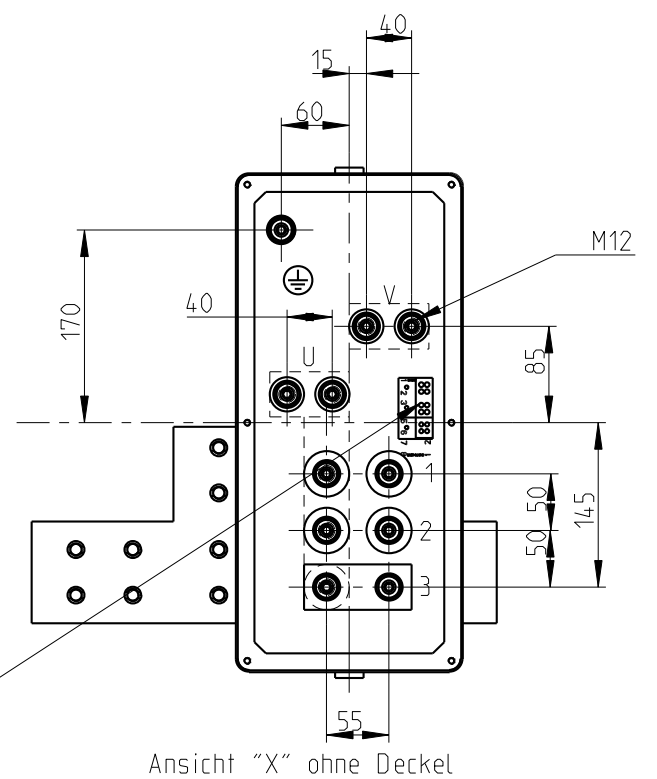


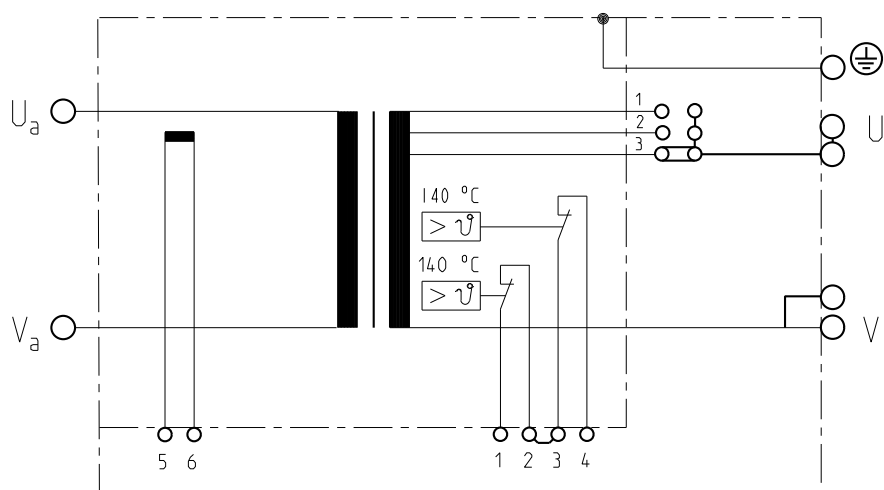
Wasser Eingang-Ausgang G1/2"



Anschlussklemmen fuer Temperaturwaechter und Messspule



Ansicht "X" ohne Deckel



Klemme 1-2 : 1 Temperaturwaechter primär 140 °C  
Klemme 3-4 : 1 Temperaturwaechter primär 140 °C

Temperaturwaechter ausserhalb der Vergussmasse, in den Klemmen (b-c) in Reihe geschaltet.

Klemme 5-6 : Stromwandler sekundär  
Meßspannung U = 150 mA/kA +/- 3.0%  
an 1 kOhm Bürde.

NORM : EXPERT-Standard		Primärspannung U <sub>N</sub> / V	Frequenz f / Hz	Primärdauerstrom max. I <sub>1P</sub> / A	Kurzschluss-Werte			Teile-Nummer					
Typ:					Spannung U <sub>cc</sub> %	Leistungsf. cos φ <sub>cc</sub>	Strom I <sub>2cc</sub> / kA		-				
X-7-17.0-220-400-TM		400	50	550	11.4	0.61	113.5	TEH220_0005					
Sek-Spannung U <sub>20</sub> / V		Stufe 1		Stufe 2	Stufe 3	Stufe 4	Stufe 5						
		14.3		15.7	17.0	-	-						
Sek-Dauerstrom I <sub>2P</sub> / kA; X=100%		12.93	Kühlwassermenge min. 10 l/min		<b>Transformator</b> Heiztechnik S <sub>100</sub> / kVA = 220 bei X = 100 %								
Schutzmaßnahmen: DIN; VDE 0113/86; VDE 0545/EN 50063			Eingangstemperatur max. 30 °C										
Normen: DIN 44766; DIN 40050; ISO 5826 ; VDE			Druckabfall max. 0.8 bar										
Schutzart		Isolationsklasse	Masse m / kg	Farbe RAL 7016 anthrazitgrau	Ersatz fuer:	2011	Datum	Name	<b>EXPERT</b> TRANSFORMATORENBAU GMBH D-64653 LORSCH	X / 17			
Transformator						IP65					Gez.	13.07	Boltz
Prim-Anschlußraum						IP10					Gepr.		
Sek-Anschlußseite		IP00	F	313									