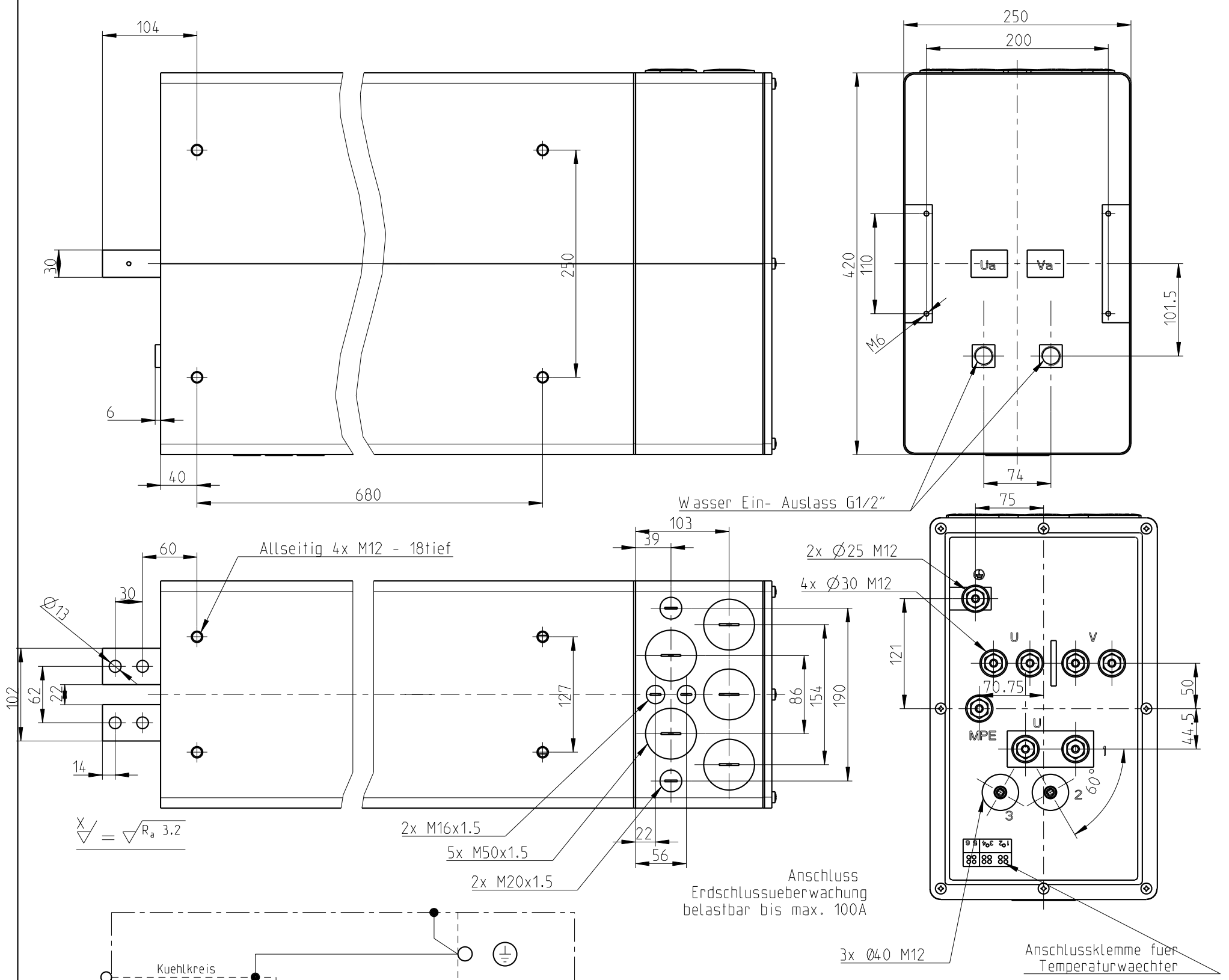
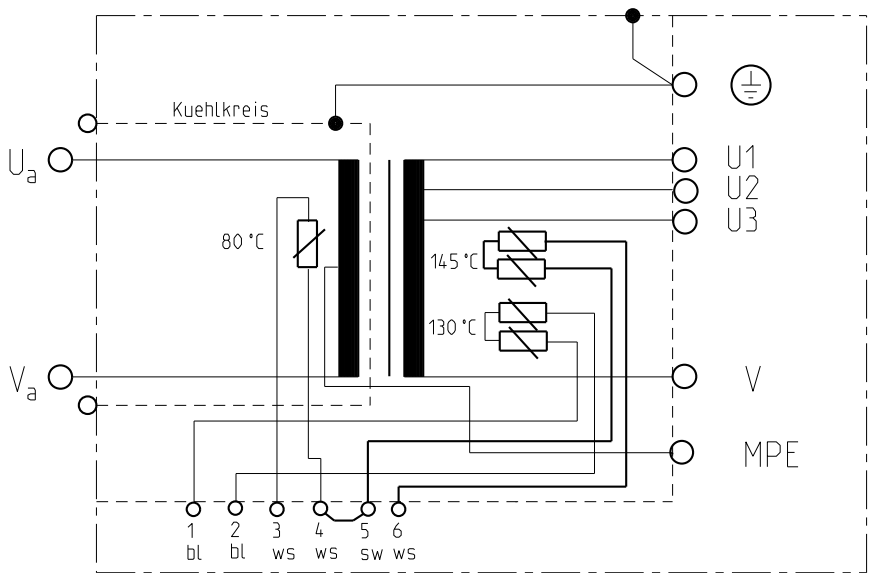


Zur besonderen Beachtung: Sekundarspannung  $U_a - V_a$  ist  $> 50V \sim$   
Schutzmassnahmen gemass DIN-VDE 0545 und 0113 Teil1, EN 50063 und



$$X/\surd = \surd R_a 3.2$$



- Klemme 1-2: 1 Temperaturwaechter PTC 130 °C  
in Reihe 1 Temperaturwaechter PTC 130 °C
- Klemme 3-4: 1 Temperaturwaechter Kuehlrohr PTC 80 °C
- Klemme 5-6: 1 Temperaturwaechter PTC 145 °C  
in Reihe 1 Temperaturwaechter PTC 145 °C

Erdung : Der Kuehlkreis ist intern elektrisch geerdet.

Temperaturwaechter ausserhalb der Vergussmasse in den Klemmen 4-5 in Reihe geschaltet.

Technische Aenderungen vorbehalten

NORM : EXPERT-Standard	Primaer- spannung $U_{1N} / V$	Frequenz $f / Hz$	Primaerdauer- strom max $I_{1p} / A$	Kurzschluss-Werte			Teile-Nummer.:
Typ: X-7-46.1-215-380-T/MPE	380	50	566	Spannung $U_{cc} \%$	Leistungsf. $\cos \varphi_{cc}$	Strom $I_{2cc} / kA$	
				-	-	-	TEH 215_0002
Sek-Spannung $U_{20} / V$	Stufe 1 38.0	Stufe 2 42.2	Stufe 3 46.1	Stufe 4 -	Stufe 5 -		
Sek-Dauerstrom $I_{2p} / kA; X=100\%$	4.67	Kuehlwassermenge Eingangstemperatur Druckabfall	min.: 10 l/min max.: 30 °C max.: 0.6 bar	Transformator Heiztechnik			S <sub>100</sub> / kVA = 215 bei X = 100%
Schutzmassnahmen: DIN; VDE 0113/86; VDE 0545/EN50063		Fuer Masse ohne Toleranzangaben gelten Abmasse nach DIN 2768-mittel					
Normen : DIN 44766; DIN 40050; ISO 5826; VDE							
Schutzart	Isolations- klasse	Masse m / kg	Farbe RAL 7035 PVA lichtgrau	Ersatz fuer:	2018 Gez.	Datum 16.04	Name Boltz
Transformator : IP 65 Prim-Anschlussraum : IP 54 Sek-Anschlussseite : IP 00	F	-			Gepr.		
							<b>EXPERT</b> TRANSFORMATORENBAU GMBH D-64653 LORSCH

