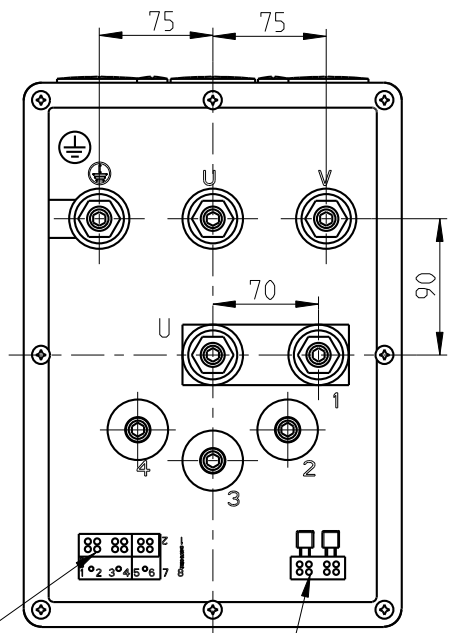
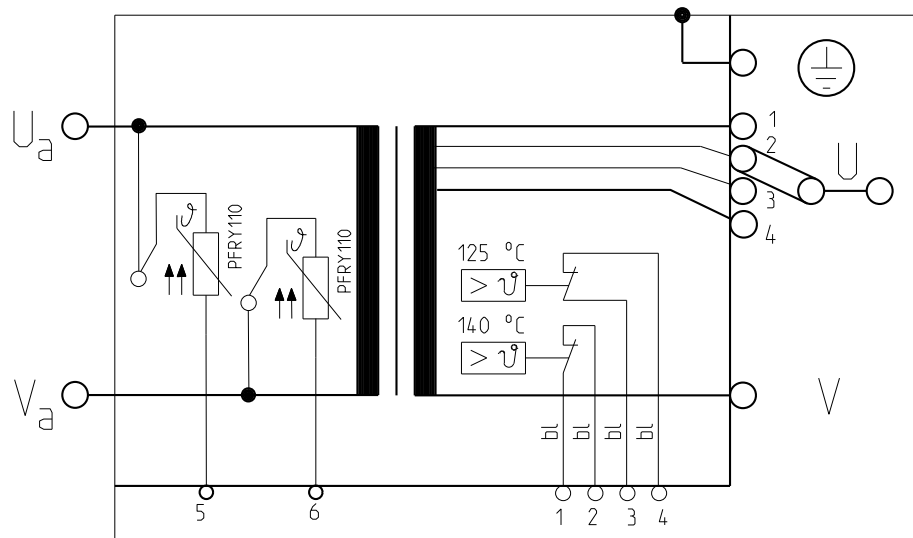
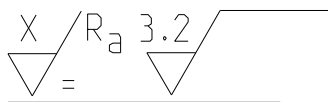


Anschlussklemme fuer Temperaturwaechter und Spannungsueberwachung



Spannungsabgriff rueckstellende Sicherung PFRY 110



- Klemmen 1-2 : 1 Temperaturwaechter primaer 140°C
- Klemmen 3-4 : 1 Temperaturwaechter primaer 125°C
- Klemmen 5-6 : Sekundaer Spannungsabgriff rueckstellend

1) Der Kuehlwasseranschluss kann auf Kundenwunsch modifiziert gestaltet werden. Die gewuenschte Kombination E../A.. ist bei der Bestellung anzugeben.

Zur besonderen Beachtung:
 Sekundaerspannung $U_0 - V_0$ ist $> 25V_{\sim}$
 Schutzmassnahmen gemass DIN-VDE 0545 und 0113 Teil I, EN 50063 u. 60204 erforderlich.

NORM : EXPERT-Standard	Primaer-spannung	Frequenz	Primaerdauerstrom max	Kurzschluss-Werte			Teile-Nummer.:	
Typ:	U_{IN} / V	f / Hz	I_{IP} / A	Spannung $U_{cc} \%$	Leistungsf. $\cos \phi_{cc}$	Strom I_{2cc} / kA		
9-7-48.5-200-400-TU	400	50	500	-, -	-, -	-, -	TEH0200_0010	
Sek-Spannung U_{20} / V	Stufe 1	Stufe 2	Stufe 3	Stufe 4	Stufe 5			
	36.4	40.0	44.4	48.5	-			
Sek-Dauerstrom I_{2P} / kA ; X=100%	4.13	Kuehlwassermenge	min.: 10 l/min		Transformator Heiztechnik			
Schutzmassnahmen: DIN; VDE 0113/86; VDE 0545/EN50063		Eingangstemperatur	max.: 30 °C					
Normen : DIN 44766; DIN 40050; ISO 5826; VDE		Druckabfall	max.: 0,6 bar		$S_{100} / kVA = 200$ bei X = 100%			
Schutzart	Isolations-klasse	Masse m / kg	Farbe	Ersatz fuer:				2013
Transformator : IP 65	F	-	RAL5009 azurblau		Gez.	28.03	Boltz	EXPERT TRANSFORMATORENBAU GMBH D-64653 LORSCH
Prim-Anschlussraum : IP -					Gepr.			
Sek-Anschlussseite : IP 00								

9 / 17