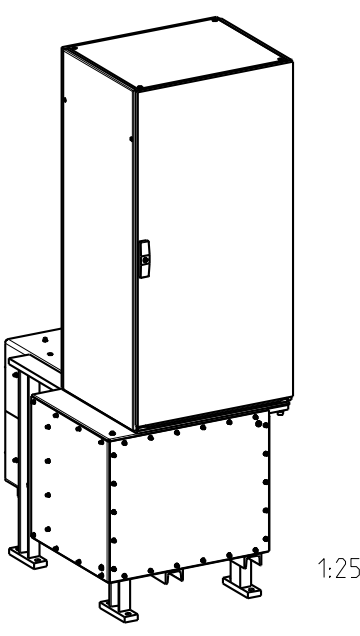
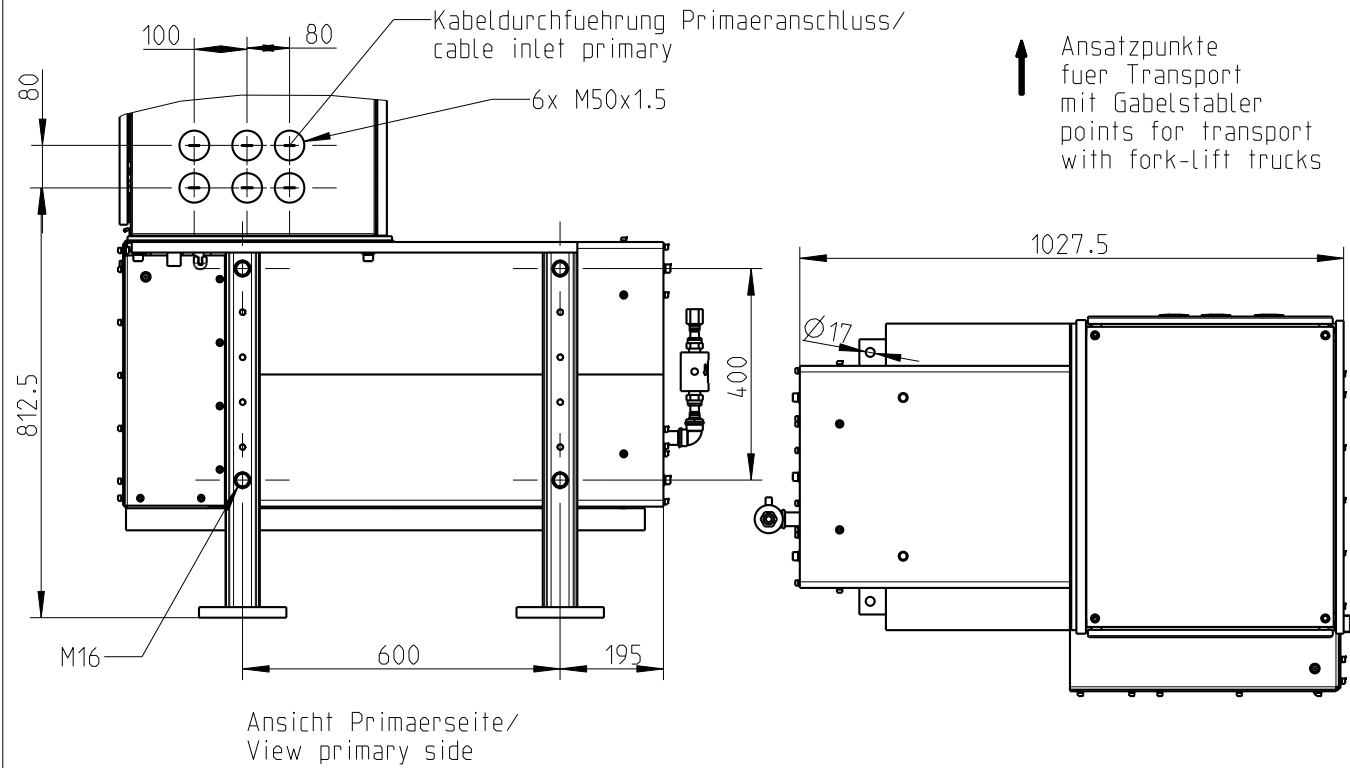
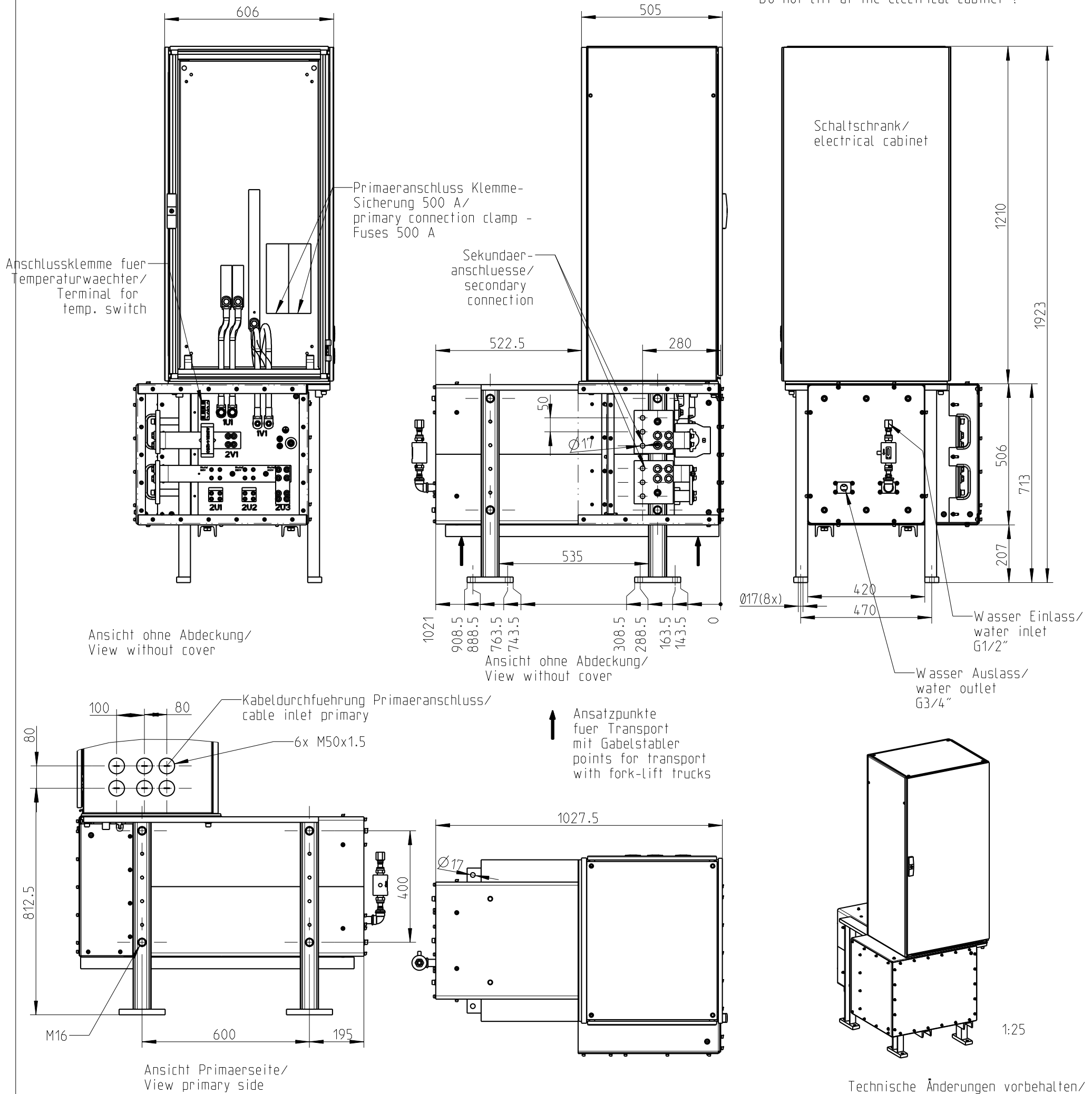


Primaeranschluss Klemme 300 mm<sup>2</sup> im Schaltschrank  
 Sekundaeranschluss Kabelschuh Ø16 (je max. 6x)/  
 primary connection clamp 300 mm<sup>2</sup> in the electrical cabinet  
 secondary connection cable lug Ø16 (each max. 6x)

Nicht an Schaltschrank anheben !  
 Do not lift at the electrical cabinet !



Technische Änderungen vorbehalten/  
 Technical changes excepted

NORM :	Primärspannung/primary voltage U <sub>1N</sub> / V			Frequenz/frequency f / Hz			Primärdauerstrom max/max prim. current I <sub>1P</sub> / A			Kurzschluss-Werte			Teile-Nummer/ Code.:	
	Typ/ Type	Stufe 1/ Tap 1	Stufe 2/ Tap 2	Stufe 3/ Tap 3	Stufe 4/ Tap 4	Stufe 5/ Tap 5	Stufe 6/ Tap 6	Spannung/voltage U <sub>CC</sub> %	Leistungsf./power factor cos φ <sub>CC</sub>	Strom/current I <sub>2CC</sub> /kA				
	X-400-200-400-TM	400	50	500	2,46	0,765	-				TEH200_0007			
	Sekundär Leerlauf-Spannung/ U <sub>20</sub> /V sec. no load voltage	180	260	400	-	-	-				Kühlwassermenge / min. 8 L/min; max. 30 °C cooling water			
	Sek-Dauerstrom / I <sub>2P</sub> /A sec. perm. current	1111	769	500	-	-	-				Druckabfall max:/ ca.1,0 bar Pressure drop			
	Dauerleistung / S <sub>N</sub> / KVA nom. permanent power	200	200	200	-	-	-				Transformator Heiztechnik transformer heating application S <sub>n</sub> /kVA=200; bei X=100%			
Für Masse ohne Toleranzangaben gelten Abmasse nach DIN ISO 2768 - mittel				Normen: EN 50063; EN 50178; EN 60204; EN 60529; ISO 5826; VDE 0100; VDE 0106; VDE 0110; VVDE 0848										
Schutzart/ protection class		Temperaturklasse/ temperature class	Masse/ weight m/ kg	Farbe/color	Ersatz fuer:	Datum	Name	<b>EXPERT</b> Transformatorenbau GMBH D-64653 LORSCH						
Transformator/ transformer	Prim-Anschlussraum / primary box													
IP 65	IP 21	F	934	Lichtgrau/ lightgrey RAL 7035	Gez.	15.10.2012	Boltz							
								Gepr.						