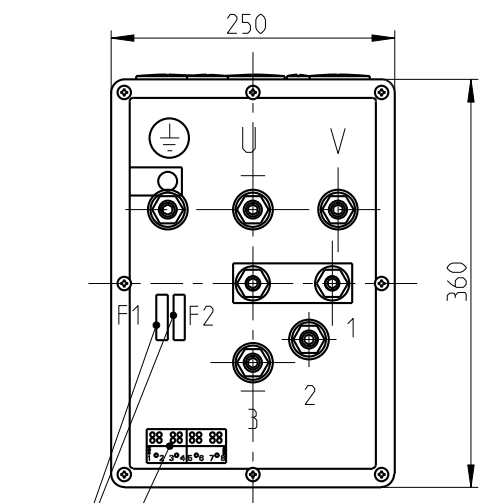
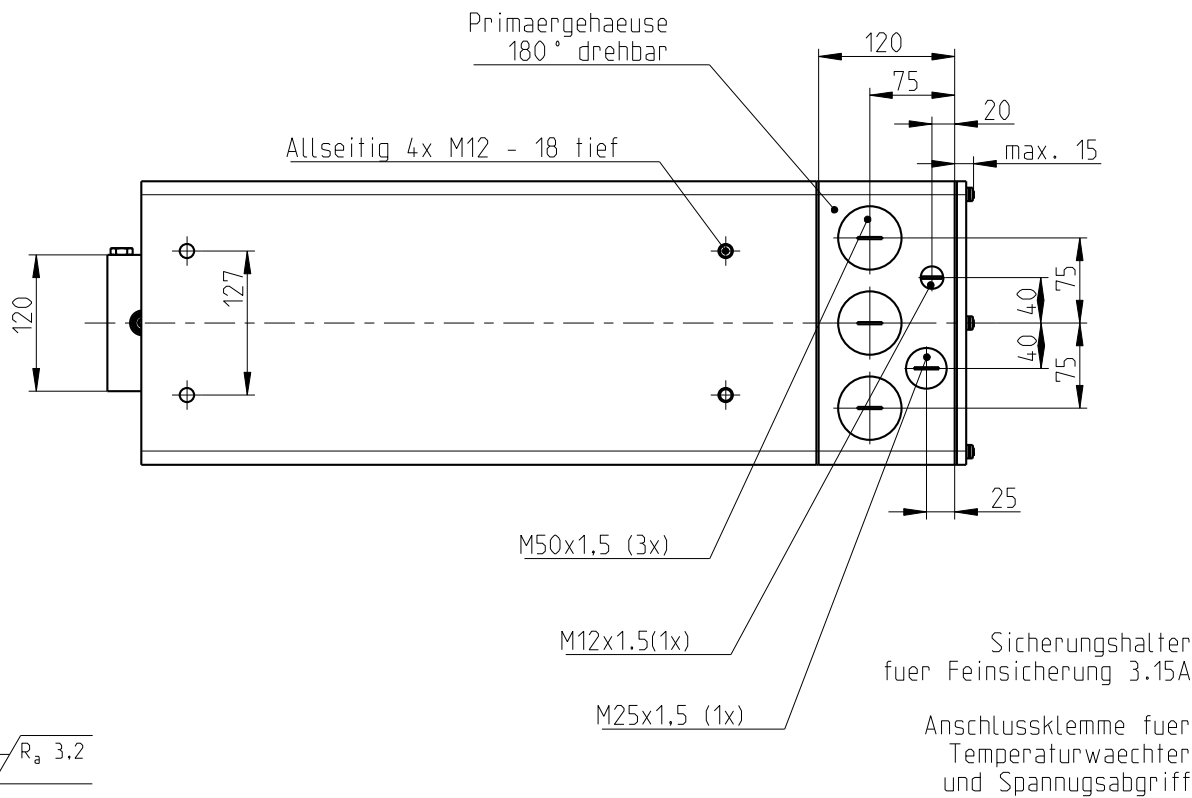
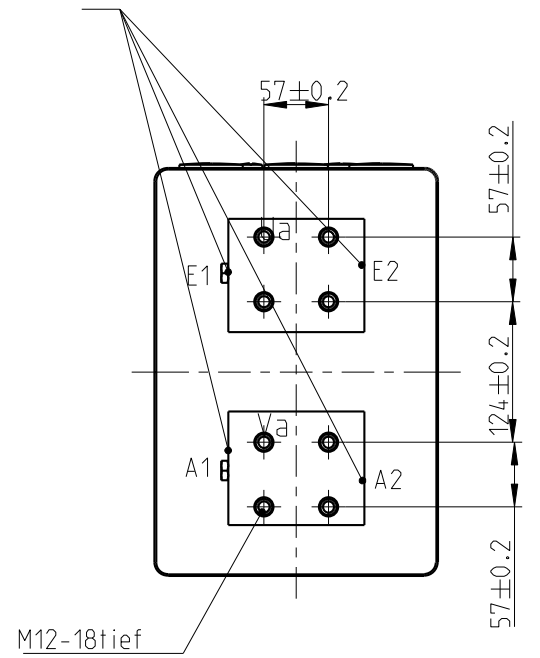
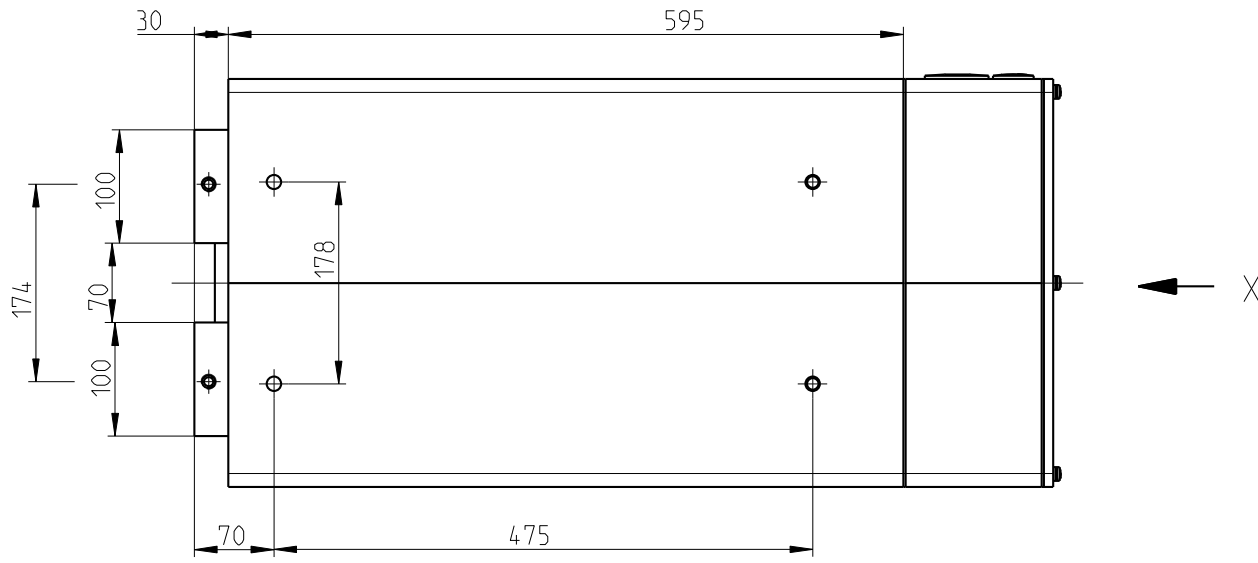
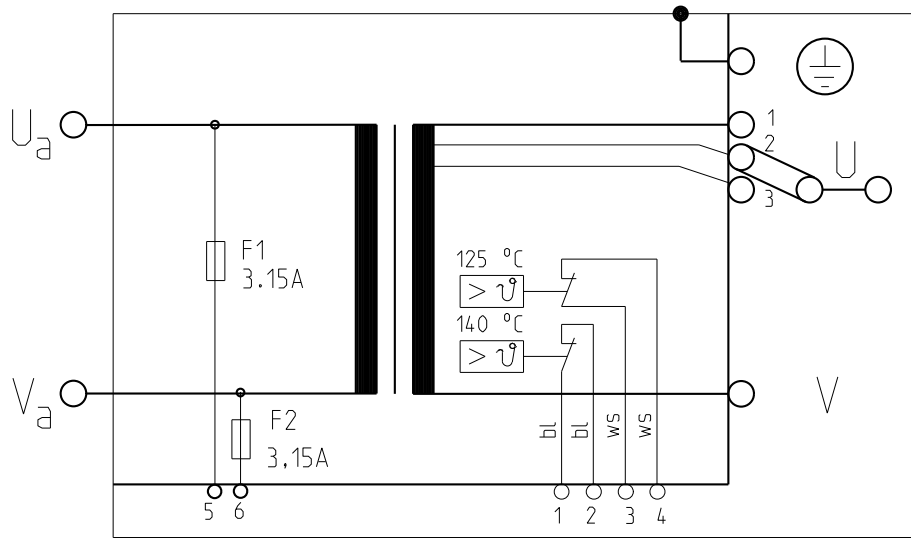


4x Wasser Ein - Auslass  
beidseitig G1/4"



$\sqrt{\quad} = \sqrt{R_a 3.2}$



Klemmen 1-2 : 1 Temperaturwaechter primaer 140°C  
Klemmen 3-4 : 1 Temperaturwaechter primaer 125°C  
Klemmen 5-6 : Sekundaer Spannungsabgriff

Der Kuehlwasseranschluss kann auf Kundenwunsch modifiziert gestaltet werden. Die gewuenschte Kombination E.. / A.. ist bei der Bestellung anzugeben

**ZUR BESONDEREN BEACHTUNG:**  
Sekundaerspannung  $U_a - V_a > 25V \sim$   
Schutzmassnahmen gemaess DIN-VDE 0545 und 0113 Teil 1, EN 50063 u. 60204 erforderlich

Technische Aenderungen vorbehalten

NORM : EXPERT	Primaer- spannung $U_{1N} / V$	Frequenz $f / Hz$	Primaerdauer- strom max $I_{1P} / A$	Kurzschluss-Werte			Teile-Nummer.:	
Typ:				Spannung $U_{cc} \%$	Leistungsf. $\cos \varphi_{cc}$	Strom $I_{2cc} / kA$		
9-7-31.6-200-400-TU	400	50	500				TEH200/0002	
Sek-Spannung $U_{20} / V$	Stufe 1 21.4	Stufe 2 27.3	Stufe 3 31.6	Stufe 4 -	Stufe 5			
Sek-Dauerstrom $I_{2P} / kA; X=100\%$	6.33	Kuehlwasser- menge min.: 8 l/min	Eingangstemperatur max.: 30°C	Druckabfall max.: 0.6 bar	<b>Transformator</b> Heiztechnik $S_{100} / kVA = 200; \text{ bei } X = 100\%$			
Schutzmassnahmen: DIN; VDE 0113/86; VDE 0545/EN50063		Fuer Masse ohne Toleranzangaben gelten Abmasse nach DIN 2768-mittel						
Normen : DIN 44766; DIN 40050; ISO 5826;VDE								
Schutzart	Isolations- klasse	Masse m / kg	Farbe RAL 5015	Ersatz fuer:	2007	Datum	Name	
Transformator : IP 65	F		Himmelblau		Gez.	30.05	Boltz	
Prim-Anschlussraum : IP 54					Gepr.			
Sek-Anschlussseite : IP 00								
						<b>EXPERT</b> TRANSFORMATORENB AU GMBH D-64653 LORSCH		