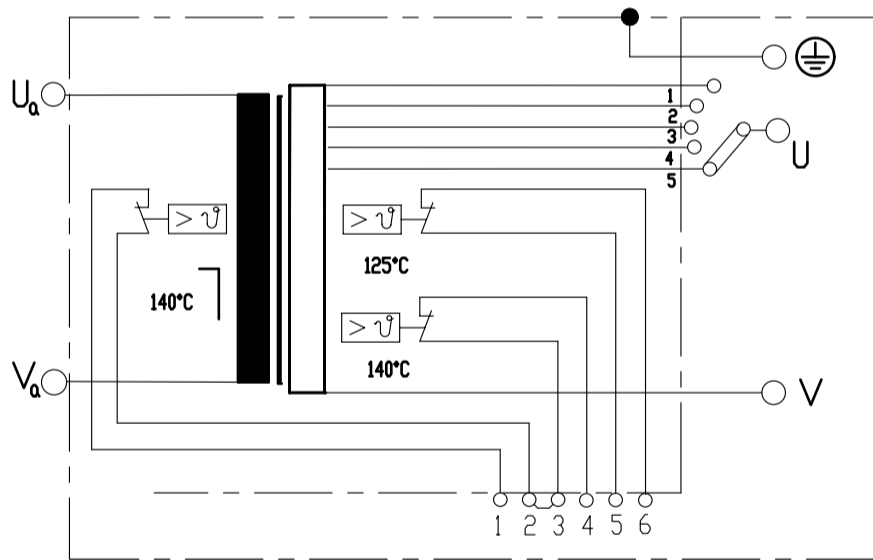


Ansicht "X" ohne Deckel

Klemme 1 - 2 : 1 Temperaturwächter primär 140 °C
 Klemme 3 - 4 : 1 Temperaturwächter primär 140 °C
 Temperaturwächter ausserhalb der Vergussmasse, in den Klemmen (2-3) in Reihe geschaltet (nur 140°C).

Klemme 5 - 6 : 1 Temperaturwächter primär 125 °C (zur Vorwarnung)

geschliffen
 $R_a 1.6$



NORM : EXPERT-Standard		Primärspannung U 1N / V	Frequenz f / Hz	Primärdauerstrom max. I 1P / A	Kurzschluss-Werte			Teile-Nummer			
Typ:	X-7-7.1-200-400-T				Spannung U _{cc} %	Leistungsf. cos φ _{cc}	Strom I _{2cc} /kA				
		400	50	500	--	--	--	TEH200_0001			
Sek-Spannung U ₂₀ / V		Stufe 1		Stufe 2	Stufe 3	Stufe 4	Stufe 5				
		5.2		5.7	6.2	6.7	7.1				
Sek-Dauerstrom I _{2p} /kA; X=100%		28.0	Kühlwassermenge min. 8 l/min		Transformator Heiztechnik						
Schutzmaßnahmen: DIN; VDE 0113/86; VDE 0545/EN 50063			Eingangstemperatur max. 30°C								
Normen: DIN 44766; DIN 40050; ISO 5826 ; VDE			Druckabfall max. 0,6 bar								
Schutzart		Isolationsklasse	Masse m / kg	Farbe RAL7035	Ersatz fuer:	2007	Datum	Name	S 100 V _A = 200 bei X = 100 % EXPERT Transformatorrenbau GmbH		
Transformator	IP65										
Prim-Anschlußraum	IP10										
Sek-Anschlußseite	IP00	F	---	lichtgrau		Gez.	--	--	Gepr.		