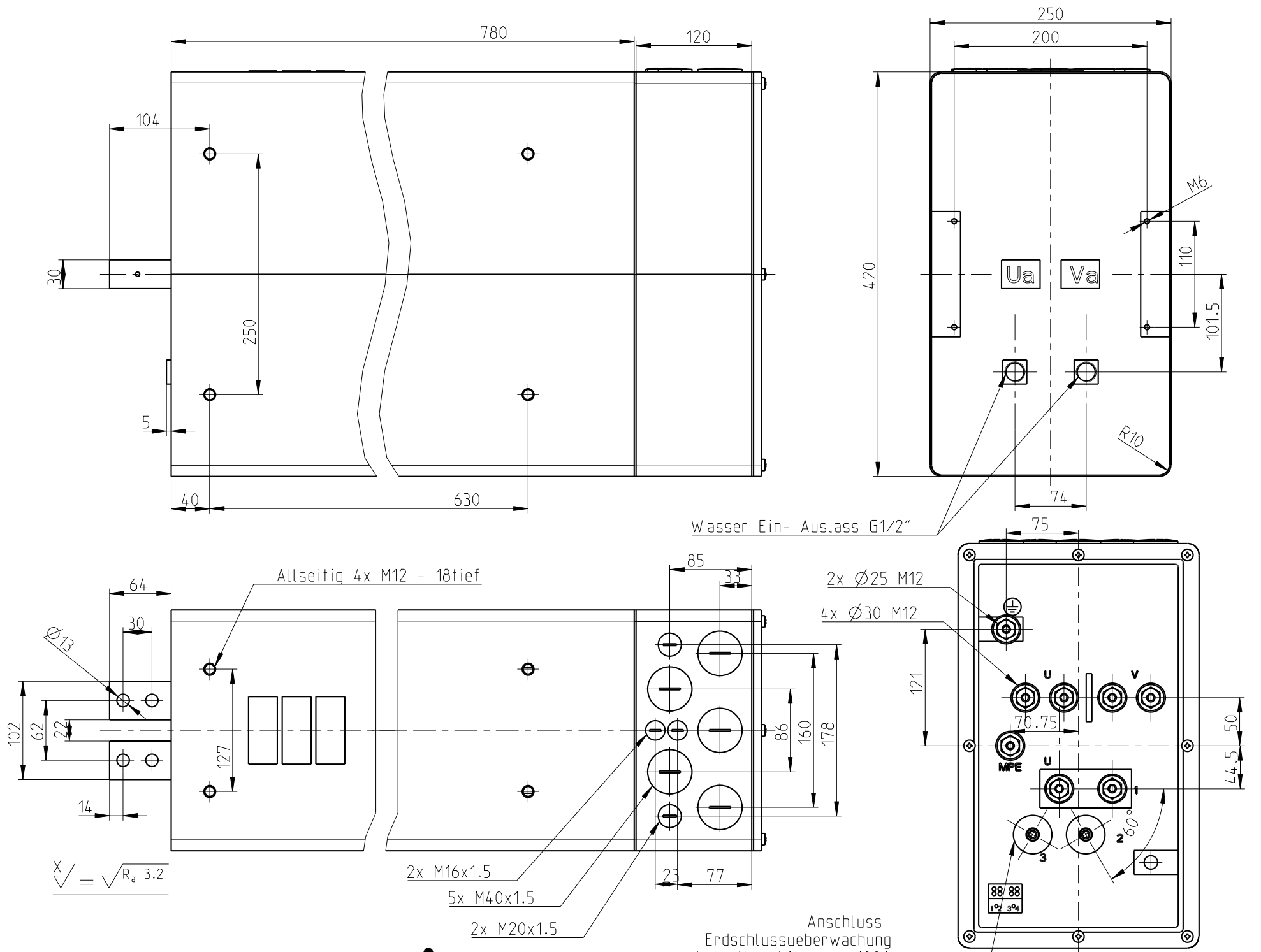


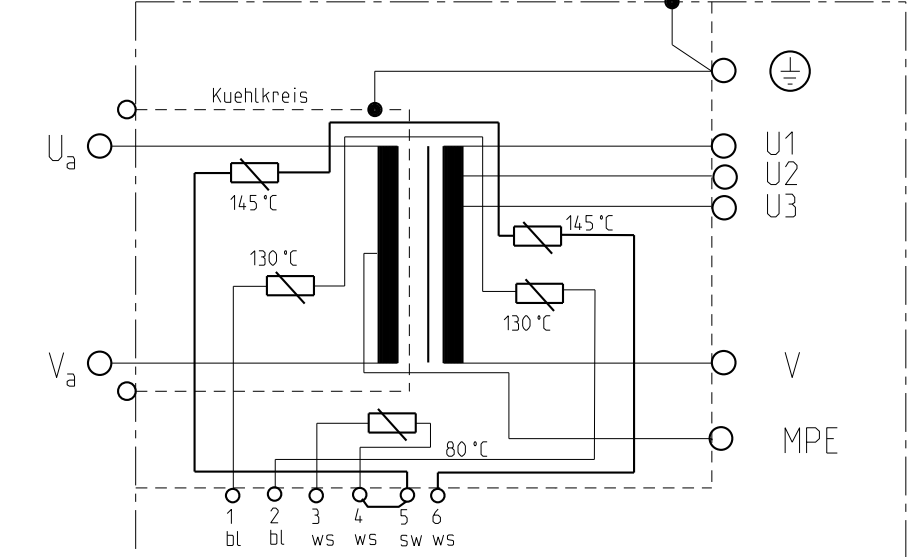
Zur besonderen Beachtung: Sekundarspannung $U_a - V_a$ ist $> 50V \sim$
 Schutzmassnahmen gemass DIN-VDE 0545 und 0113 Teil1, EN 50063 und



Wasser Ein- Auslass G1/2"

Anschluss Erdschlussueberwachung belastbar bis max. 100A

Anschlussklemme fuer Temperaturwaechter



- Klemme 1-2: 1 Temperaturwaechter sekundaer 130 °C in Reihe 1 Temperaturwaechter primaer 130 °C
- Klemme 3-4: 1 Temperaturwaechter Kuehlrohr 80 °C
- Klemme 5-6: 1 Temperaturwaechter sekundaer 145 °C in Reihe 1 Temperaturwaechter primaer 145 °C

Temperaturwaechter ausserhalb der Vergussmasse in den Klemmen 4-5 in Reihe geschaltet.

Erdung : Der Kuehlkreis ist intern elektrisch geerdet

Technische Aenderungen vorbehalten

NORM : EXPERT-Standard	Primaer- spannung U_{1N} / V	Frequenz f / Hz	Primaerdauer- strom max I_{1p} / A	Kurzschluss-Werte			Teile-Nummer.:
Typ:				Spannung $U_{cc} \%$	Leistungsf. $\cos \varphi_{cc}$	Strom I_{2cc} / kA	
X-7-73.3-190-440-T/MPE	440	50	432	-	-	-	TEH 190_0002
ws							
Sek-Spannung U_{20} / V	Stufe 1	Stufe 2	Stufe 3	Stufe 4	Stufe 5		
	57.4	64.4	73.3	-	-		
Sek-Dauerstrom $I_{2p} / kA; X=100\%$	2.59	Kuehlwassermenge Eingangstemperatur Druckabfall	min.: 8 l/min max.: 30°C max.: 0.6 bar	Transformator Heiztechnik			$S_{100} / kVA = 190$ bei $X = 100\%$
Schutzmassnahmen: DIN; VDE 0113/86; VDE 0545/EN50063		Fuer Masse ohne Toleranzangaben gelten Abmasse nach DIN 2768-mittel					
Normen : DIN 44766; DIN 40050; ISO 5826; VDE							
Schutzart	Isolations- klasse	Masse m / kg	Farbe RAL 7035	Ersatz fuer:	2016	Datum	Name
Transformator : IP 65 Prim-Anschlussraum : IP 54 Sek-Anschlussseite : IP 00	F	-	lichtgrau		Gez.	30.06	Sudina
					Gepr.		
							EXPERT TRANSFORMATORENBAU GMBH D-64653 LORSCH

