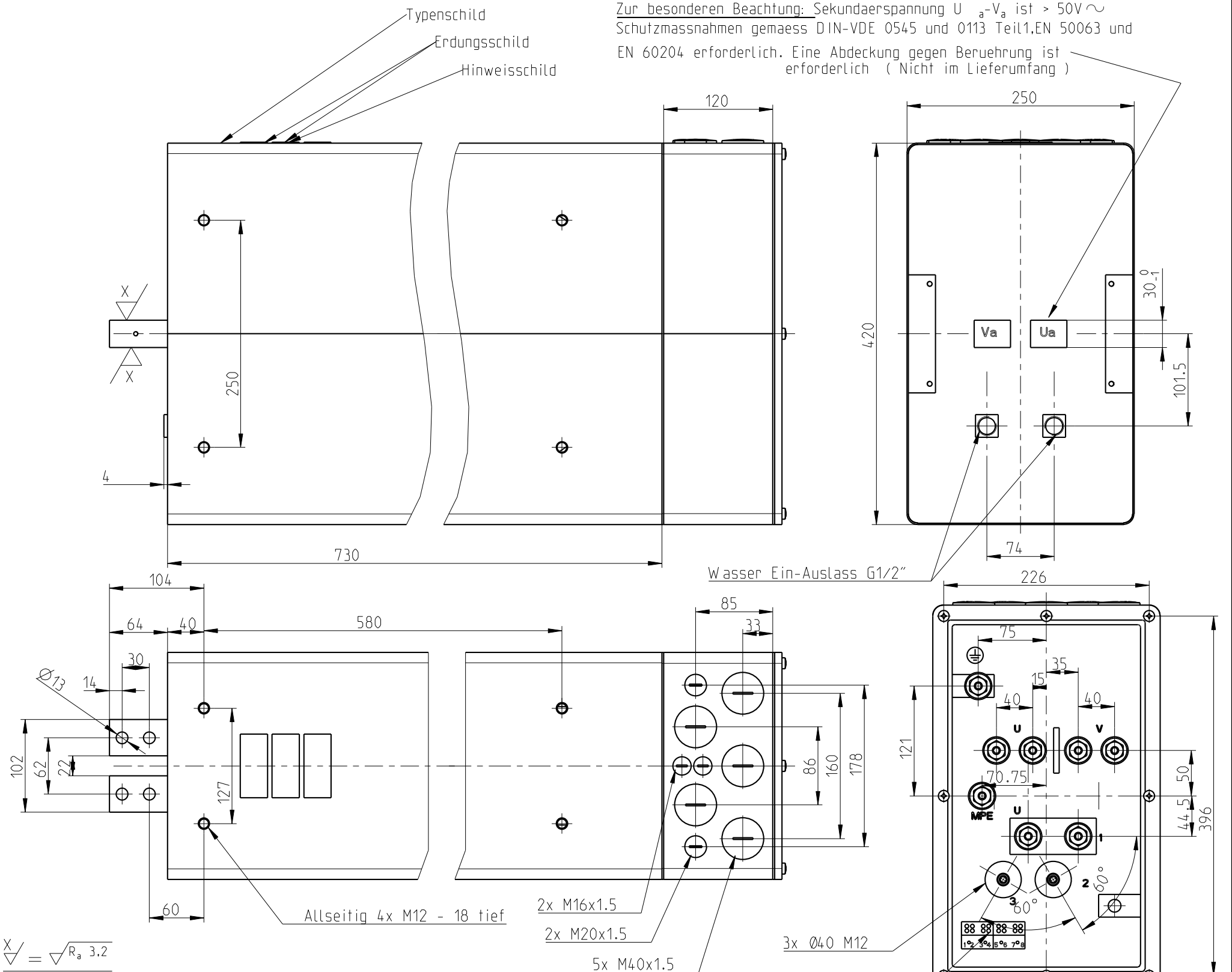
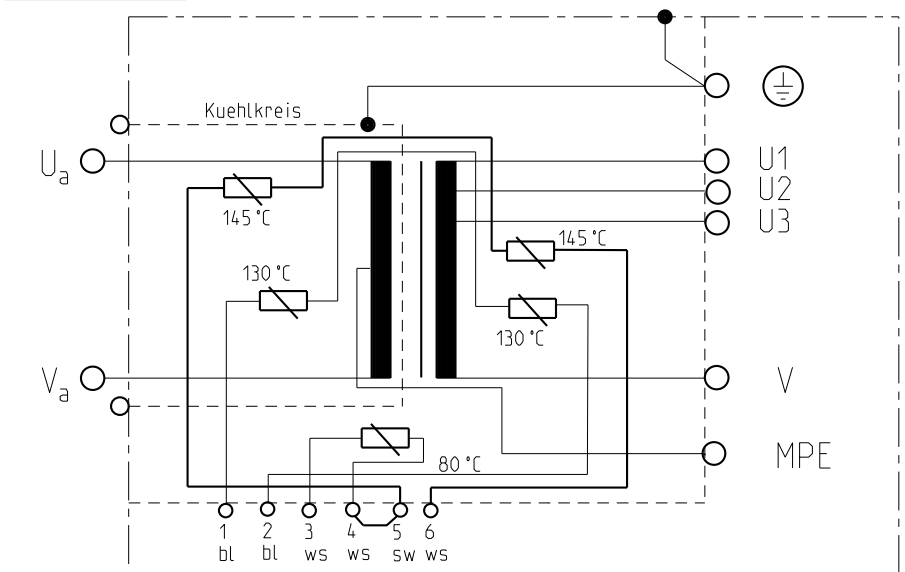


Zur besonderen Beachtung: Sekundärspannung $U_a - V_a$ ist $> 50V \sim$
 Schutzmassnahmen gemäss DIN-VDE 0545 und 0113 Teil1, EN 50063 und
 EN 60204 erforderlich. Eine Abdeckung gegen Berührung ist
 erforderlich (Nicht im Lieferumfang)



$$\frac{X}{\sqrt{3}} = \sqrt{R_a \cdot 3.2}$$



Klemme 1-2: 1 Temperaturwaechter sekundaer 130 °C
 in Reihe 1 Temperaturwaechter primaer 130 °C
 Klemme 3-4: 1 Temperaturwaechter Kuehlrohr 80 °C
 Klemme 5-6: 1 Temperaturwaechter sekundaer 145 °C
 in Reihe 1 Temperaturwaechter primaer 145 °C

Temperaturwaechter ausserhalb der vergussmasse in den Klemmen
 4-5 in Reihe geschaltet.

Erdung : Der Kuehlkreis ist intern elektrisch
 geerdet

Technische Aenderungen vorbehalten

NORM : EXPERT-Standard	Primaer- spannung U _{1N} / V	Frequenz f / Hz	Primaerdauer- strom max I _{1p} / A	Kurzschluss-Werte			Teile-Nummer.:	
Typ:				Spannung U _{cc} %	Leistungsf. cos φ _{cc}	Strom I _{2cc} /kA		
X-7-80.0-190-400-T/MPE	400	50	475	-	-	-	TEH 190_0001	
ws								
Sek-Spannung U ₂₀ / V	Stufe 1	Stufe 2	Stufe 3	Stufe 4	Stufe 5			
	66.7	72.7	80.0	-	-			
Sek-Dauerstrom I _{2p} /kA; X=100%	2.38	Kuehlwassermenge Eingangstemperatur Druckabfall	min.: 8 l/min max.: 30°C max.: 0.6 bar	Transformator Heiztechnik S ₁₀₀ / kVA = 190 bei X =100%				
Schutzmassnahmen: DIN; VDE 0113/86; VDE 0545/EN50063		Fuer Masse ohne Toleranzangaben gelten Abmasse nach DIN 2768-mittel						
Normen : DIN 44766; DIN 40050; ISO 5826;VDE								
Schutzart	Isolations- klasse	Masse m / kg	Farbe RAL9016 verkehrs- weiss	Ersatz fuer:	2011	Datum	Name	
Transformator : IP 65 Prim-Anschlussraum : IP 54 Sek-Anschlussseite : IP 00	F	ca.356			Gez.	19.04	Boltz	
					Gepr.			
							EXPERT TRANSFORMATORENBAU GMBH D-64653 LORSCH	X/7