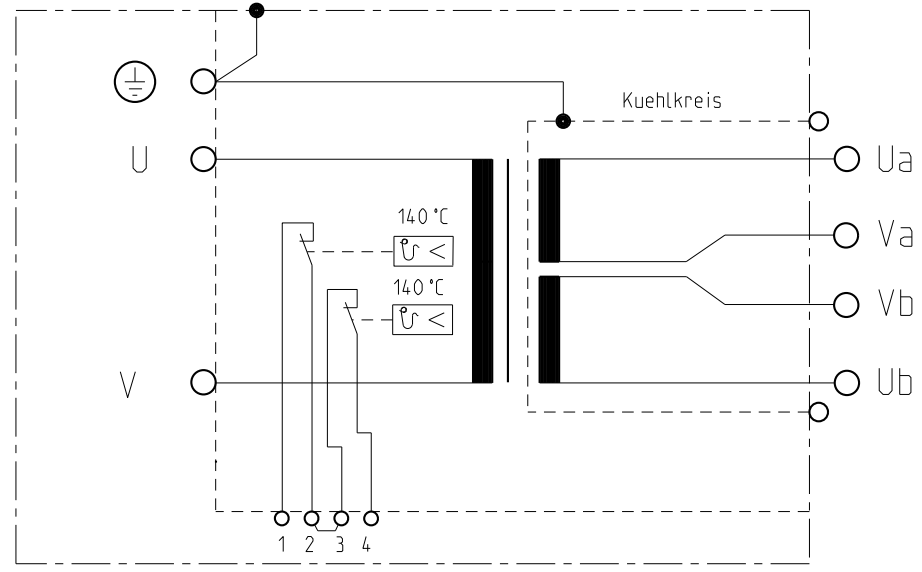
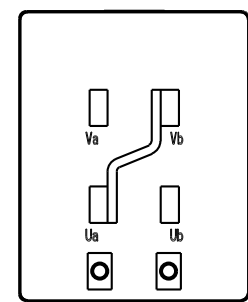
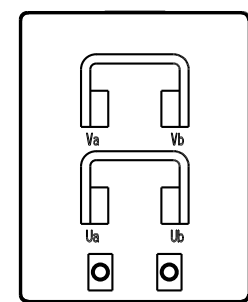


Parallelschaltung/
connected in parallel
Uout = 93V

Reihenschaltung/
connected in series
Uout = 186V



Klemme 1-4 : 1 Temperaturwaechter primaeer 140°C
clamped 1-4: 1 temperature switch primaeery 140°C

Temperaturwaechter ausserhalb der Vergussmasse
in den Klemmen 2-3 in reihe geschaltet
temperature switches outside connected in series

Erdung : Der Kuehlkreis ist intern elektrisch geerdet
cooling pipe internal electric grounded

Technische Aenderungen vorbehalten/
Technical changes excepted

NORM :	Expert-Norm	Prim.-spannung/ Primary voltage U _{1N} / V	Frequenz/ frequency f / Hz	max. Primaer- dauerstrom/ max. prim. current I _{1P} / A	Kurzschluss-Werte/ short circuit data			Teile-Nummer/ Code:
	Typ/Type				Spannung/ voltage U _{cc} %	Leistungs- factor cos φ _{cc}	Strom/ current I _{2cc} /kA	
	X-0-2x93,0-186-500-T	500	50	372	1.0	0.92	1.64	TEH186_0003
Sekundaer Leerlauf-Spannung/ Sec. no load voltage U ₂₀ /V		Stufe/ Tap1 2x93,0		Stufe/ Tap 2 -	Stufe/ Tap 3 -	Stufe/ Tap 4 -	Stufe/ Tap 5 -	
Sek-Dauerstrom/ Sec.perm. current I _{2P} / kA ; X=100%		2x1,0		Kuehlwassermenge/ Cooling water min. 25 L/min; max. 30°C			Druckabfall/ Pressure drop max. max.: ca.0,5 bar	
Dauerleistung/ Nom. permanent power S _N / KVA; X=100%		186		Fuer Masse ohne Toleranzangaben gelten Abmasse nach DIN ISO 2768 - mittel			Transformator Heiztechnik/ transformer heating application S _n /kVA=186; bei X=100%	
Schutzart/ protection class		Temperaturklasse/ temperature class		Masse/ Weight m / kg	Farbe/color	Ersatz fuer:		Datum
Transformator/ transformer	Prim-Anschlussraum/ primary box				Lichtgrau			Name
IP 65	IP 11	F		ca.656	RAL 7035			Gez. 10.12.10 Boltz
								Gepr.

