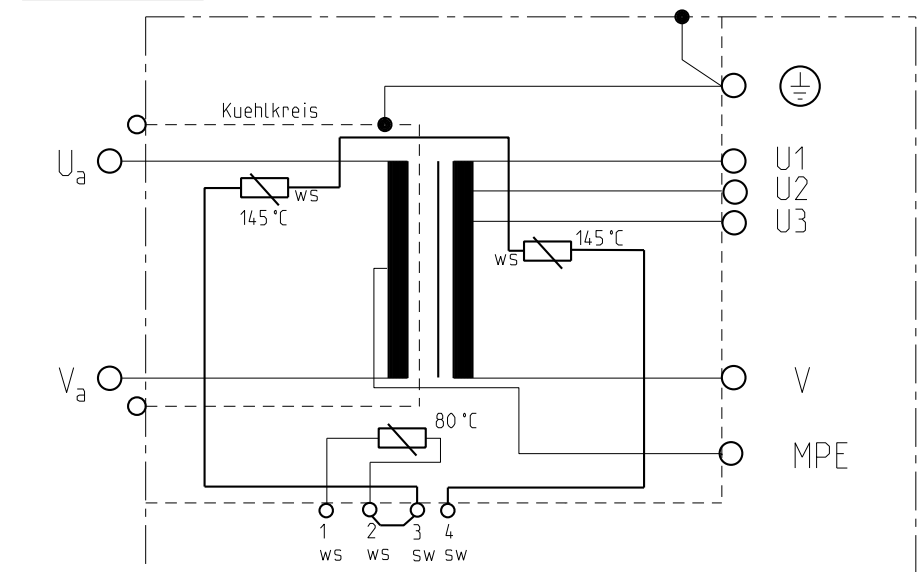
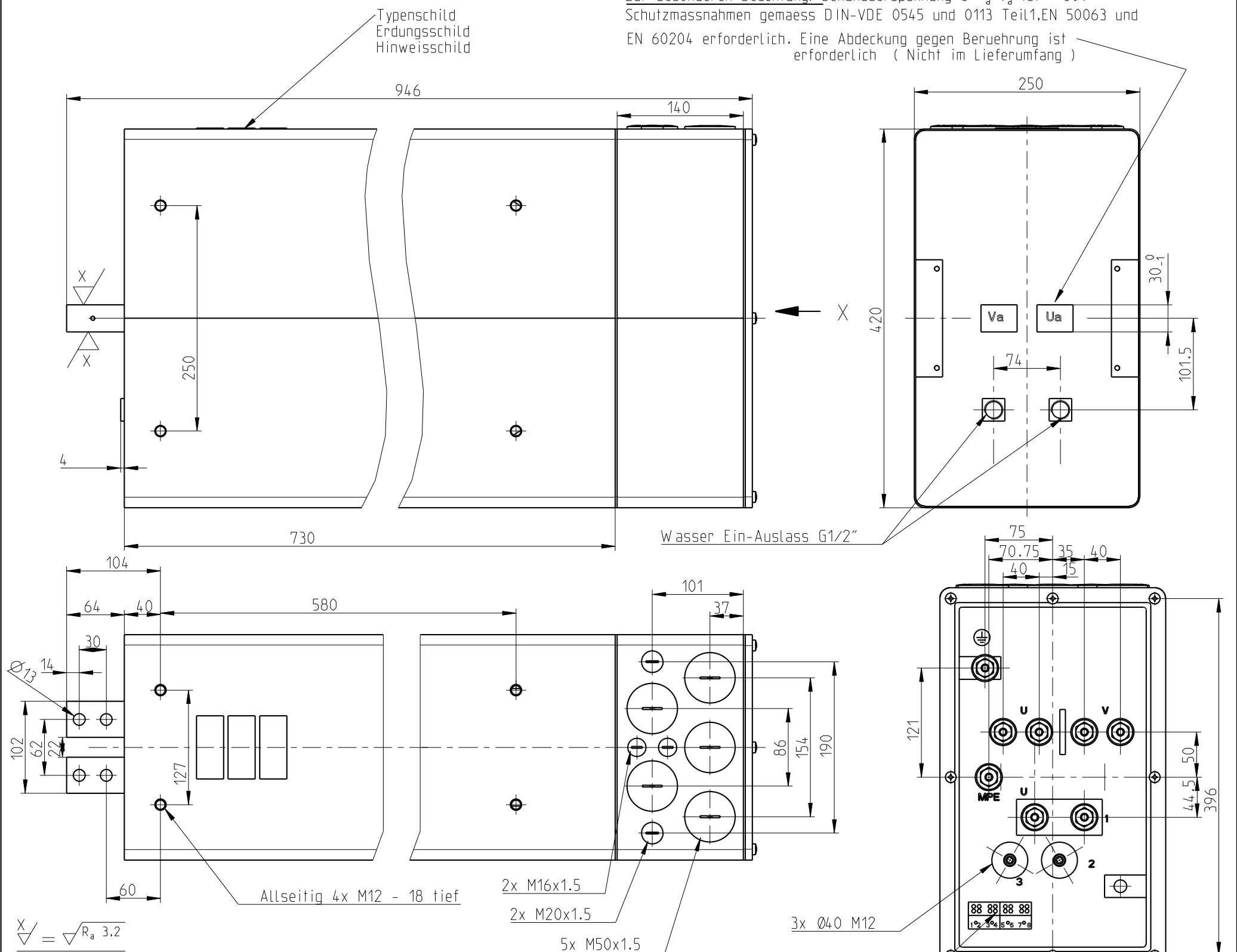


Zur besonderen Beachtung: Sekundärspannung $U_a - V_a$ ist $> 50V \sim$
 Schutzmassnahmen gemäss DIN-VDE 0545 und 0113 Teil1, EN 50063 und
 EN 60204 erforderlich. Eine Abdeckung gegen Berührung ist
 erforderlich (Nicht im Lieferumfang)



Klemme 1-2: 1 Temperaturwaechter Kuehlrohr 80°C
 Klemme 3-4: 1 Temperaturwaechter sekundaer 145°C
 in Reihe 1 Temperaturwaechter primaer 145°C

Temperaturwaechter ausserhalb der vergussmasse in den Klemmen
 2-3 in Reihe geschaltet.

Erdung : Der Kuehlkreis ist intern elektrisch
 geerdet

Technische Aenderungen vorbehalten

NORM : EXPERT-Standard	Primaer- spannung	Frequenz	Primaerdauer- strom max	Kurzschluss-Werte			Teile-Nummer.:	
Typ:	U_{1N} / V	f / Hz	I_{1p} / A	Spannung $U_{cc} \%$	Leistungsf. $\cos \varphi_{cc}$	Strom I_{2cc} / kA		
X-7-80.0-180-400-T/MPE	400	50	450	-	-	-	TEH 180_0003	
Sek-Spannung U_{20} / V	Stufe 1	Stufe 2	Stufe 3	Stufe 4	Stufe 5	Transformator Heiztechnik $S_{100} / kVA = 180$ bei $X = 100\%$		
	66.7	72.7	80.0	-	-			
Sek-Dauerstrom $I_{2p} / kA; X=100\%$	2.25	Kuehlwassermenge min.: 8 l/min		: DIN 44766; DIN 40050; ISO 5826; VDE				
Schutzmassnahmen: DIN; VDE 0113/86; VDE 0545/EN50063		Eingangstemperatur max.: 30°C						
Normen		Druckabfall max.: 0.6 bar		Fuer Masse ohne Toleranzangaben gelten Abmasse nach DIN 2768-mittel				
Schutzart	Isolations- klasse	Masse m / kg	Farbe RAL7035 Lichtgrau	Ersatz fuer:	2017	Datum	Name	
Transformator : IP 65	F	356			Gez.	19.12.17	Horschler	
Prim-Anschlussraum : IP 54					Gepr.			
Sek-Anschlussseite : IP 00								
						EXPERT TRANSFORMATORENBAU GMBH D-64653 LORSCH		

