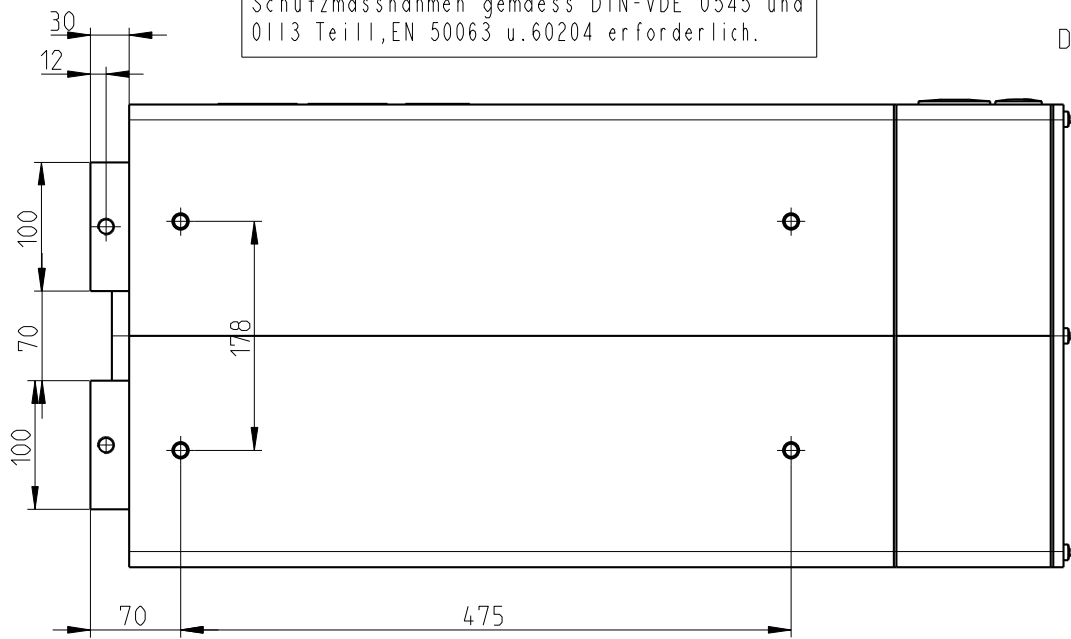
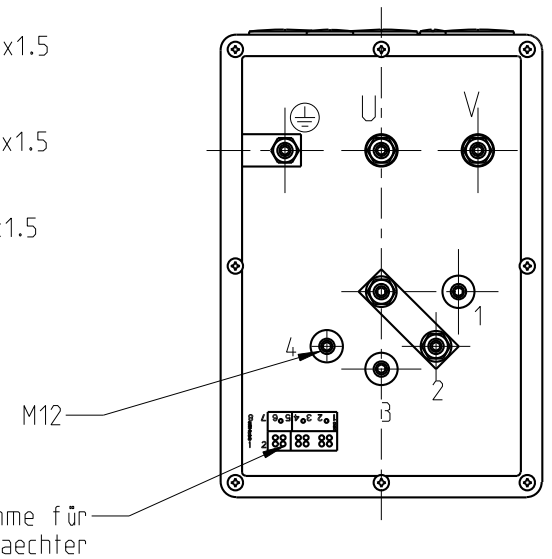
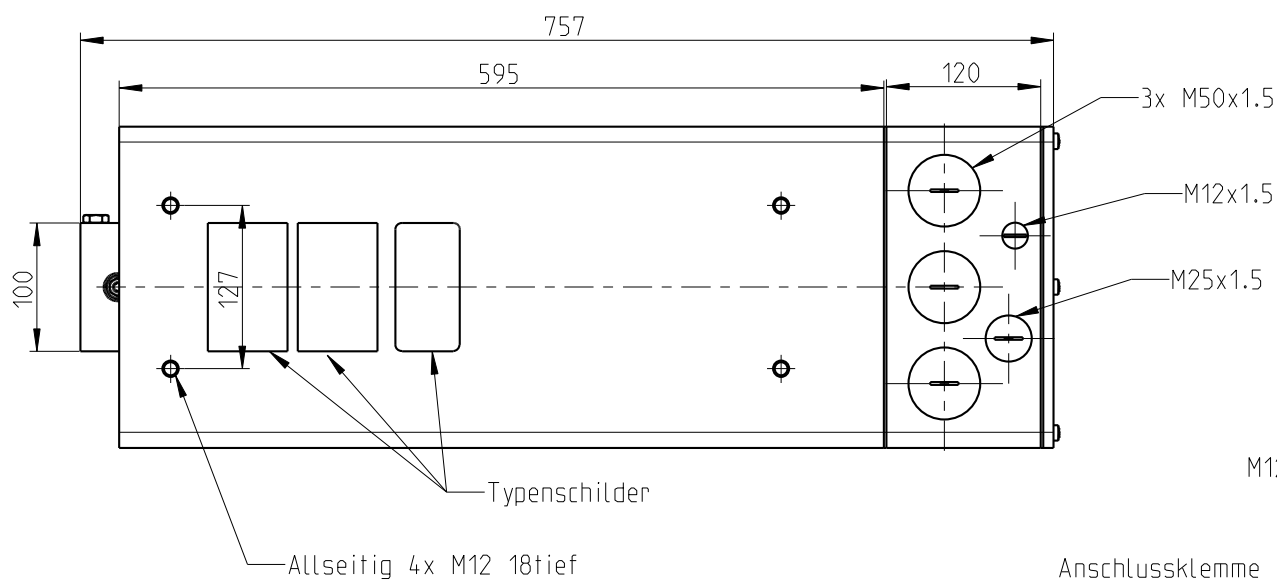
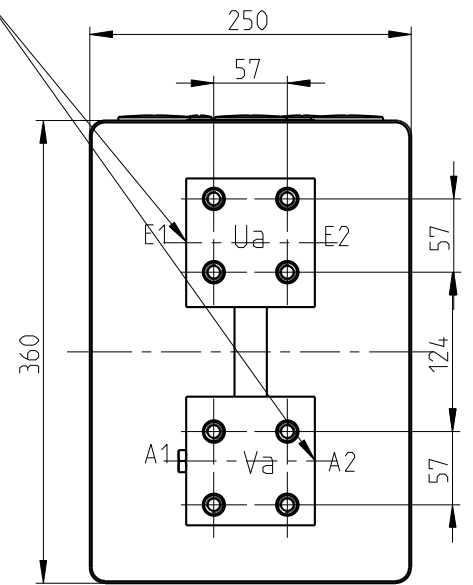


Zur besonderen Beachtung:  
 Sekundarspannung  $U_a - V_a$  ist  $> 25V_{\sim}$   
 Schutzmassnahmen gemäss DIN-VDE 0545 und  
 0113 Teil I, EN 50063 u. 60204 erforderlich.

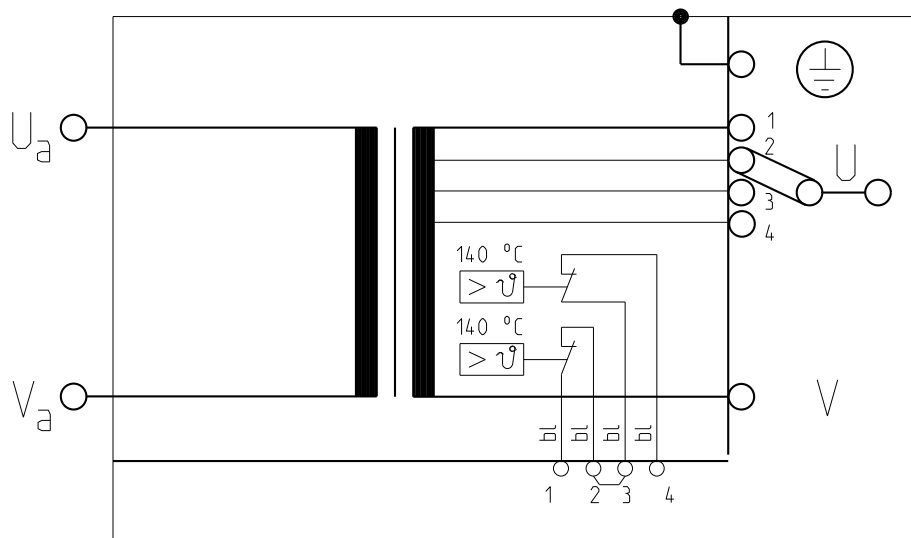


Kuehlwasseranschluss  
 G1/4"  
 Durchfluss beliebig



Ansicht X  
 ohne Deckel

$$\sqrt{\quad} = \sqrt{R_a} \ 3.2$$



Klemmen 1-2 : 1 Temperaturwaechter primaer 140°C  
 Klemmen 3-4 : 1 Temperaturwaechter primaer 140°C  
 Temperaturwaechter ausserhalb der  
 Vergussmasse, in den Klemmen 2-3)  
 in Reihe geschaltet.

1) Der Kuehlwasseranschluss kann auf Kundenwunsch  
 modifiziert gestaltet werden. Die gewuenschte  
 Kombination E../A.. ist bei der Bestellung  
 anzugeben.

Technische Aenderungen vorbehalten

NORM : EXPERT	Primaer- spannung $U_{1N} / V$	Frequenz $f / Hz$	Primaerdauer- strom max $I_{1P} / A$	Kurzschluss-Werte			Teile-Nummer. :  TEH170/0001	
Typ:  9-7-46,2-170-400-T				Spannung $U_{cc} \%$	Leistungsf. $\cos \varphi_{cc}$	Strom $I_{2cc} / kA$		
	400	50	425					
Sek-Spannung $U_{20} / V$	Stufe 1 35,3	Stufe 2 38,7	Stufe 3 42,9	Stufe 4 46,2	Stufe 5			
Sek-Dauerstrom $I_{2P} / kA$ ; X=100%	3,68	Kuehlwassermenge Eingangstemperatur Druckabfall	min.: 6 l/min max.: 30°C max.: 0.6 bar	<b>Transformator</b> Heiztechnik $S_{100} / kVA = 170$ ; bei X = 100%				
Schutzmassnahmen: DIN; VDE 0113/86; VDE 0545/EN50063		Fuer Masse ohne Toleranzangaben gelten Abmasse nach DIN 2768-mittel						
Normen : DIN 44766; DIN 40050; ISO 5826; VDE				2012	Datum	Name	<b>EXPERT</b> TRANSFORMATORENBau GMBH D-64653 LORSCH	
Schutzart	Isolations- klasse	Masse m / kg	Farbe RAL 5015	Ersatz fuer:	Gez.	24.09		Boltz
Transformator : IP 65 Prim-Anschlussraum : IP 54 Sek-Anschlussseite : IP 00	F	~262	Himmelblau		Gepr.			

9/17