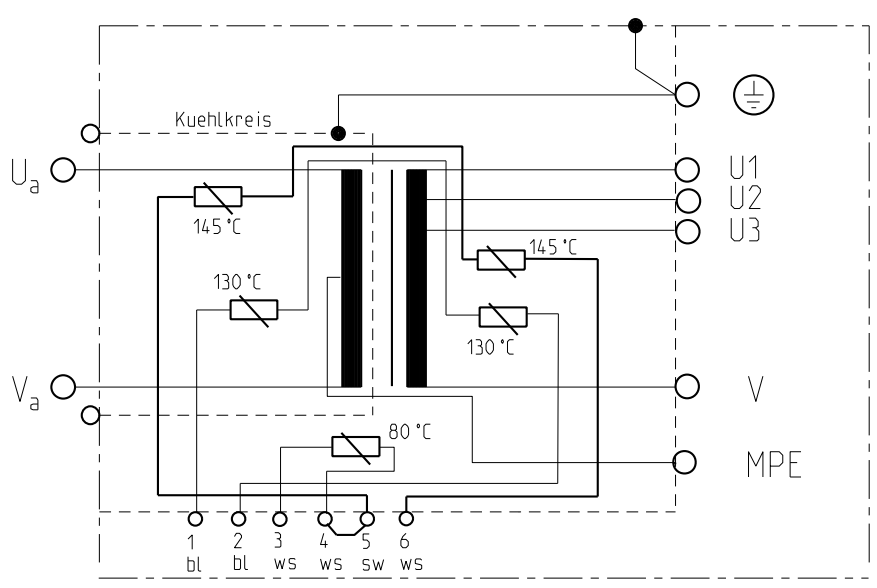
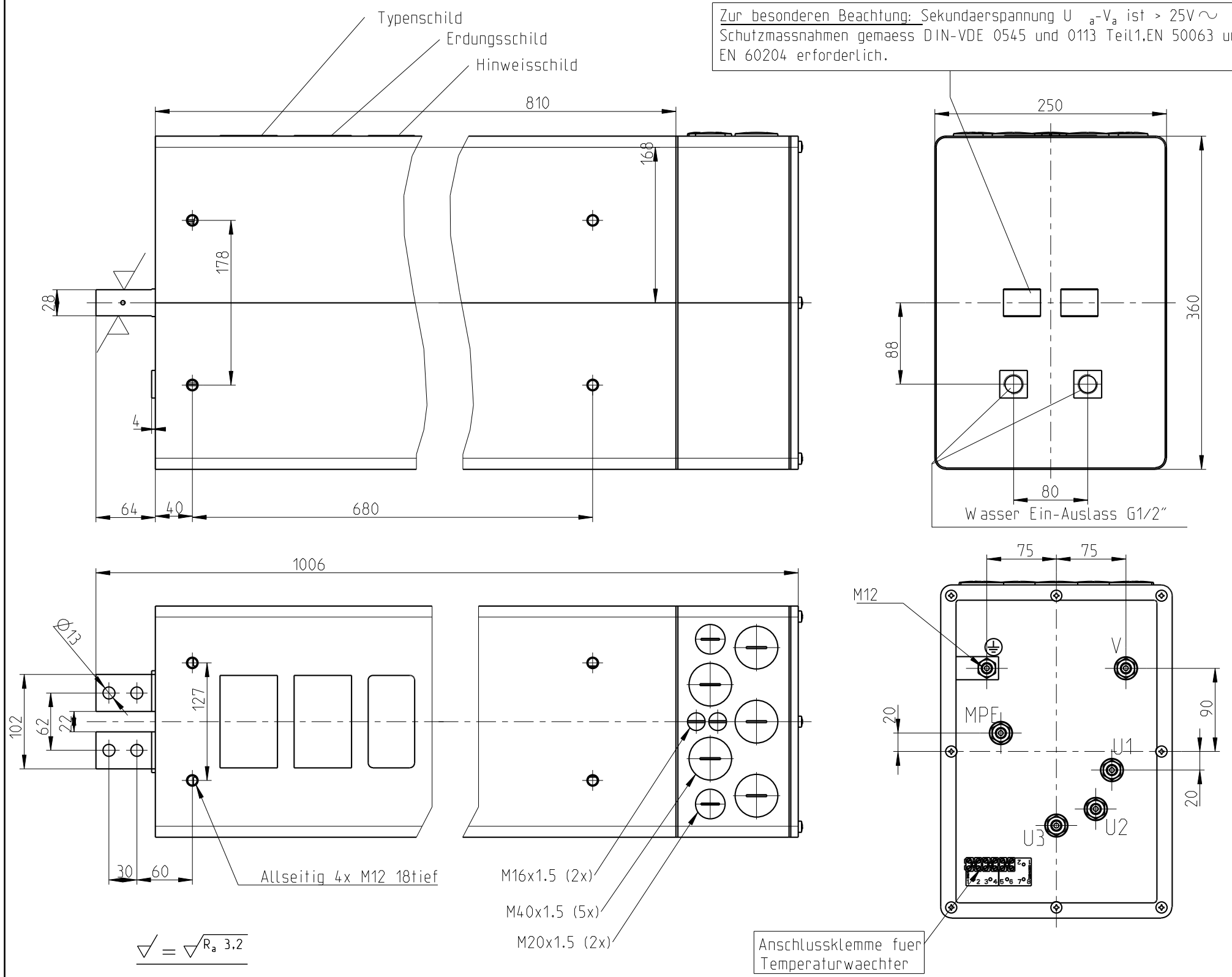


Zur besonderen Beachtung: Sekundaerspannung $U_a - V_a$ ist $> 25V \sim$
Schutzmassnahmen gemass DIN-VDE 0545 und 0113 Teil1, EN 50063 und
EN 60204 erforderlich.



Klemme 1-2: 1 Temperaturwaechter sekundaer 130 °C
in Reihe 1 Temperaturwaechter primaer 130 °C
Klemme 3-4: 1 Temperaturwaechter Kuehlrohr 80 °C
Klemme 5-6: 1 Temperaturwaechter sekundaer 145 °C
in Reihe 1 Temperaturwaechter primaer 145 °C

Erdung : Der Kuehlkreis ist intern elektrisch
geerdet.

Temperaturwaechter ausserhalb der Vergussmasse in den
Klemmen 4-5 in Reihe geschaltet.

Technische Aenderungen vorbehalten

NORM : EXPERT-Standard	Primaer- spannung U_{1N} / V	Frequenz f / Hz	Primaerdauer- strom max I_{1p} / A	Kurzschluss-Werte			Teile-Nummer.:	
Typ: X-7-77.4-165-400-T-MPE	400	50	413	Spannung $U_{cc} \%$	Leistungsf. $\cos \varphi_{cc}$	Strom I_{2cc} / kA		
				-	-	-	TEH 165_0007	
Sek-Spannung U_{20} / V	Stufe 1 64.9	Stufe 2 70.6	Stufe 3 77.4	Stufe 4	Stufe 5			
Sek-Dauerstrom $I_{2p} / kA; X=100\%$	2.13	Kuehlwassermenge Eingangstemperatur Druckabfall	min.: 6 l/min max.: 40 °C max.: 0.6 bar	Transformator Heiztechnik $S_{100} / kVA = 165; \text{ bei } X = 100\%$				
Schutzmassnahmen: DIN; VDE 0113/86; VDE 0545/EN50063		Fuer Masse ohne Toleranzangaben gelten Abmasse nach DIN 2768-mittel						
Normen : DIN 44766; DIN 40050; ISO 5826; VDE								
Schutzart	Isolations- klasse	Masse m / kg	Farbe RAL9016 verkehrs- weiss	Ersatz fuer:	2011 Gez.	Datum 15.04	Name Boltz	
Transformator : IP 65 Prim-Anschlussraum : IP 54 Sek-Anschlussseite : IP 00	F				Gepr.			
							EXPERT TRANSFORMATORENBAU GMBH D-64653 LORSCH	X/7