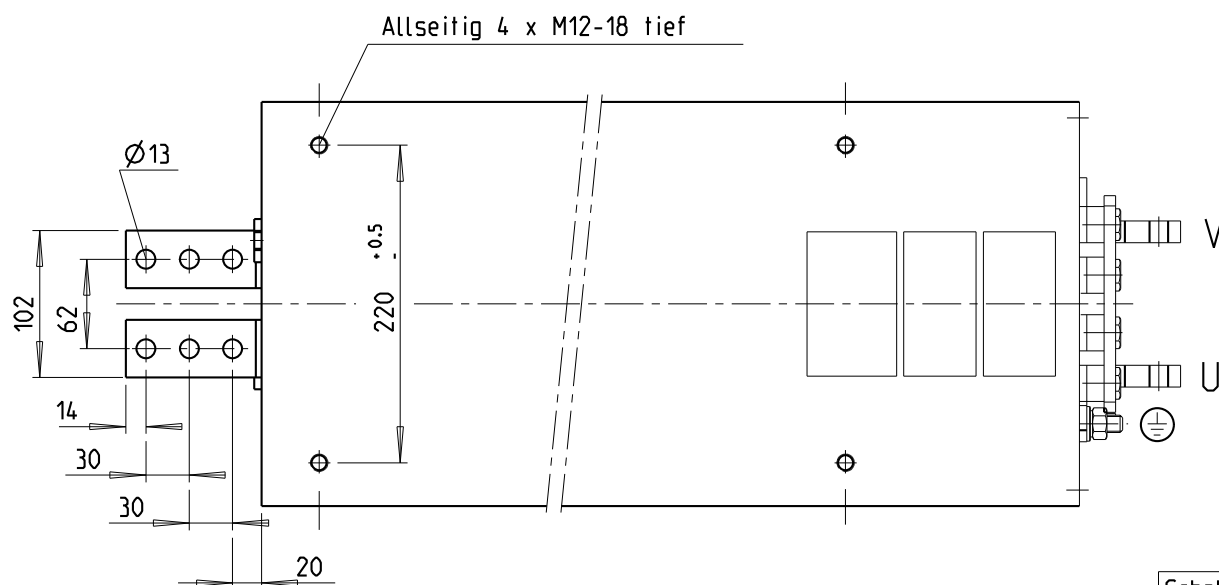
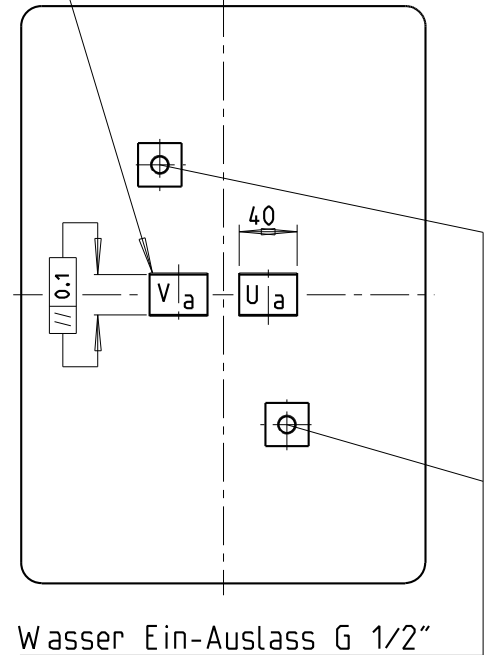
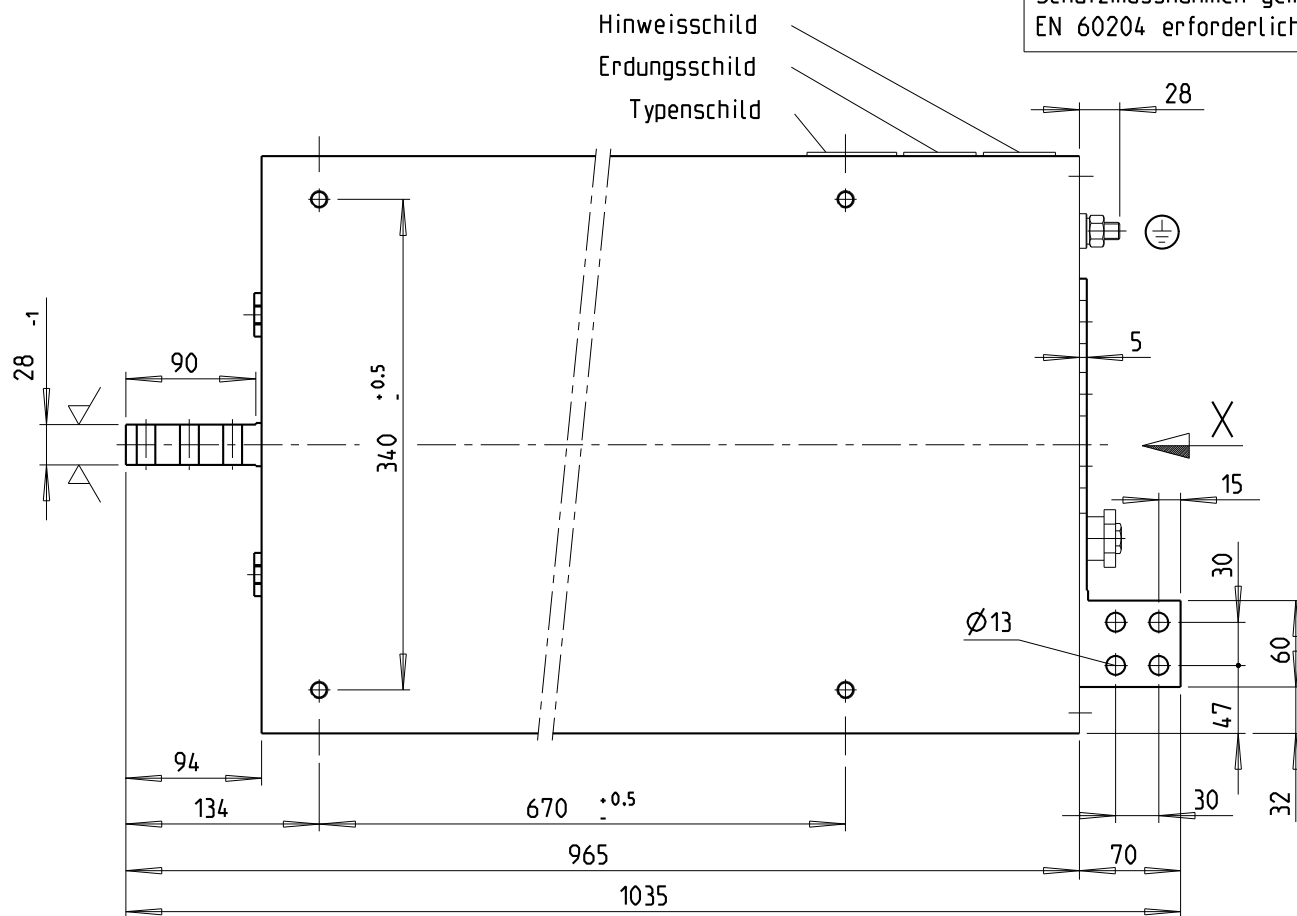
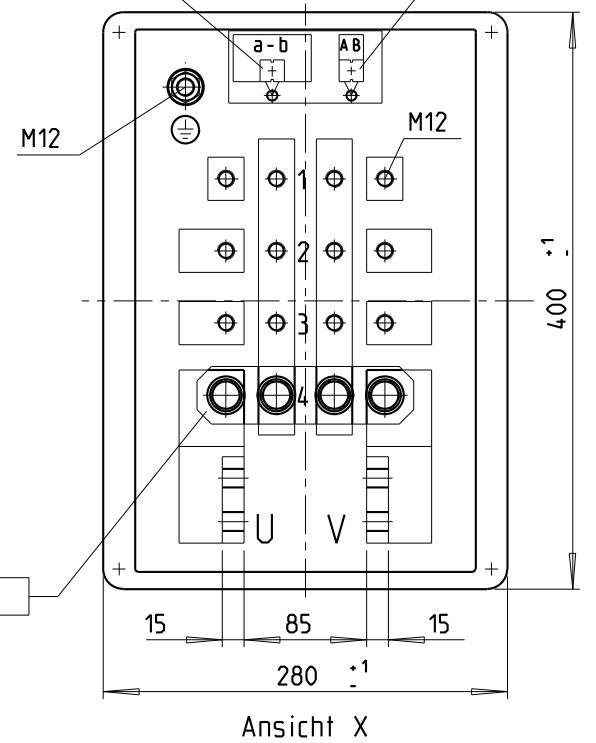


Zur besonderen Beachtung: Sekundaerspannung  $U_{a-V_a}$  ist  $> 25V \sim$   
 Schutzmassnahmen gemass DIN-VDE 0545 und 0113 Teil1, EN 50063 und  
 EN 60204 erforderlich.

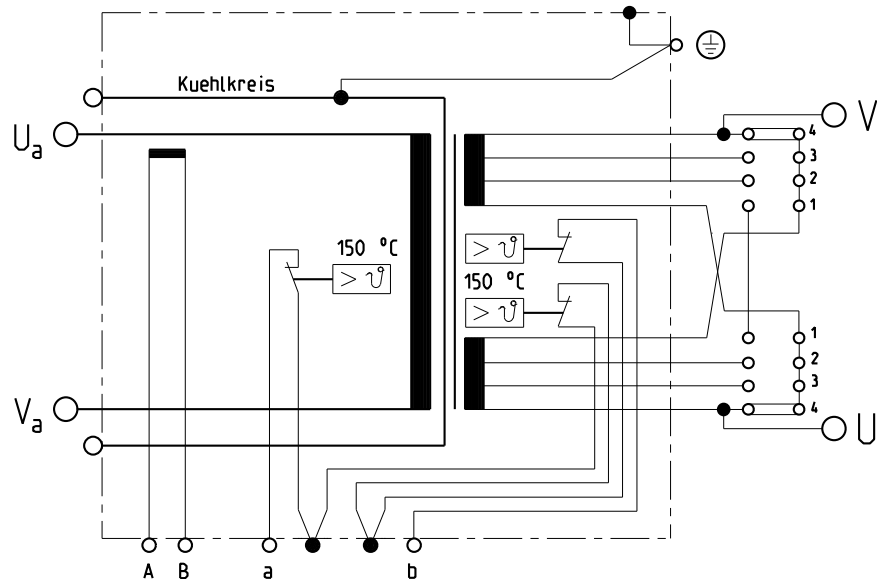


Anschlussklemme fuer Temperaturwaechter  
 Anschlussklemme fuer Stromwandler



$\sqrt{\quad} = \sqrt{R_a 3.2}$

V2A Gehaeuse



Klemme A-B : Stromwandler sekundaer  
 Messspannung  $U_m = 150 \text{ mV/kA} \pm 3.0\%$   
 an 1kOhm Buerde.

Klemme a-b : 1 Temperaturwaechter sekundaer 150 °C  
 2 Temperaturwaechter primaer 150 °C  
 Temperaturwaechter ausserhalb der  
 Vergussmasse in Reihe geschaltet.

Zur besonderen Beachtung: Sekundaerspannung  $U_{a-V_a}$  ist  $> 25V \sim$   
 Schutzmassnahmen gemass DIN-VDE 0545 und 0113 Teil 1, EN50063  
 und EN 60204 erforderlich.

$B_T = 1,25T$

Technische Aenderungen vorbehalten

NORM : EXPERT-Standard	Primaer- spannung	Frequenz	Primaerdauer- strom max	Kurzschluss-Werte			Teile-Nummer.:	
Typ:	$U_{1N} / V$	$f / \text{Hz}$	$I_{1P} / A$	Spannung $U_{cc} \%$	Leistungsf. $\cos \varphi_{cc}$	Strom $I_{2cc} / \text{kA}$		
X-7-66,7-165-400-TM	400	50	412	2,4	0,88	103	TEH165/0003	
Sek-Spannung $U_{20} / V$	Stufe 1	Stufe 2	Stufe 3	Stufe 4	Stufe 5			
	33.3	44.4	55.2	66.7				
Sek-Dauerstrom $I_{2p} / \text{kA}; X=100\%$	2,47	Kuehlwassermenge	min.: 6 l/min		Transformator Heiztechnik			
Schutzmassnahmen: DIN; VDE 0113/86; VDE 0545/EN50063		Eingangstemperatur	max.: 30 °C					
Normen : DIN 44766; DIN 40050; ISO 5826; VDE		Druckabfall	max.: 0,6 bar		$S_{100} / \text{kVA} = 165; \text{ bei } X = 100\%$			
Schutzart		Fuer Masse ohne Toleranzangaben gelten Abmasse nach DIN 2768-mittel						
Transformator : IP 65	Isolations- klasse	Masse m / kg	Farbe RAL7016 anthrazitgrau	Ersatz fuer:	1999	Datum	Name	
Prim-Anschlussraum : IP 00	F	430			Gez.	22.12.	as	
Sek-Anschlussseite : IP 00					Gepr.			
							<b>EXPERT</b> MASCHINENBAU D-64653 LORSCH	X/7