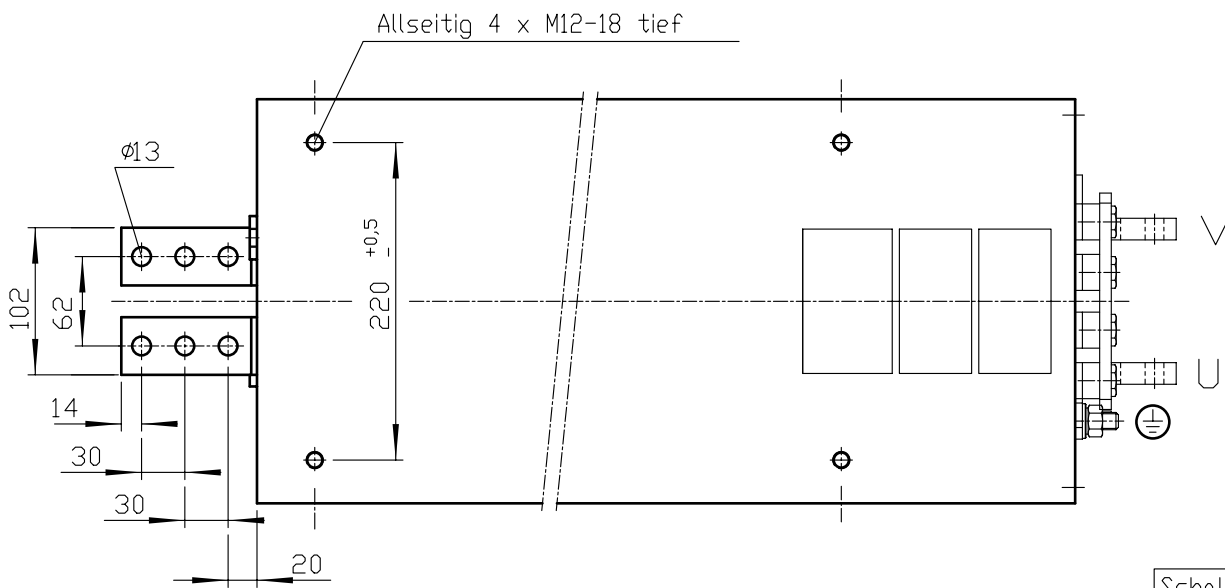
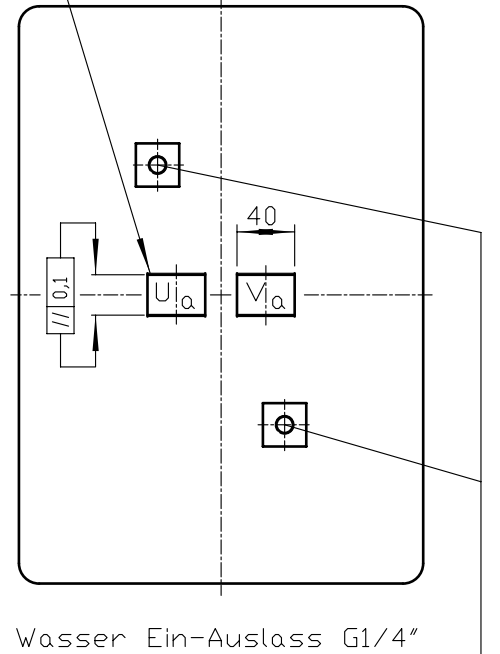
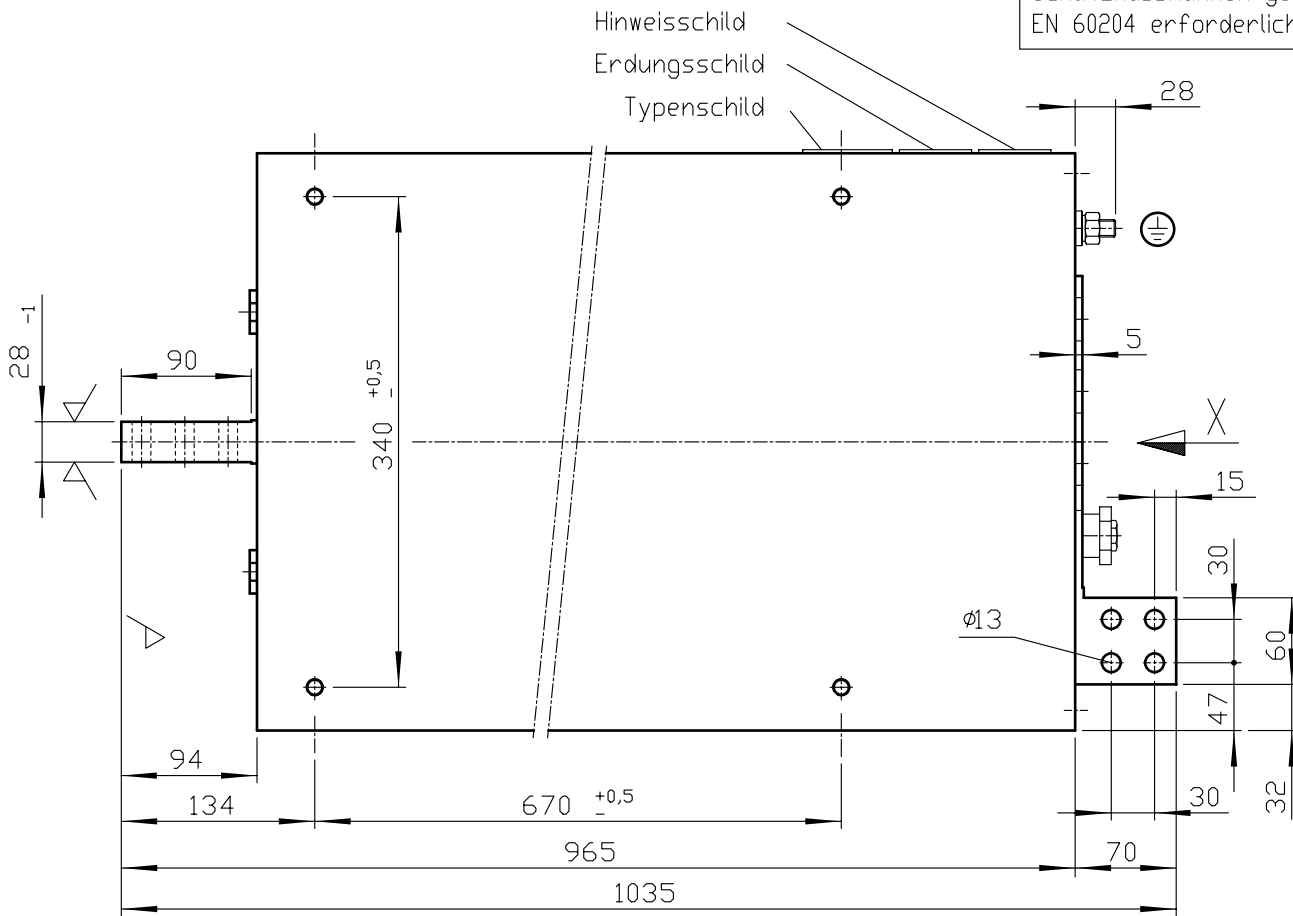
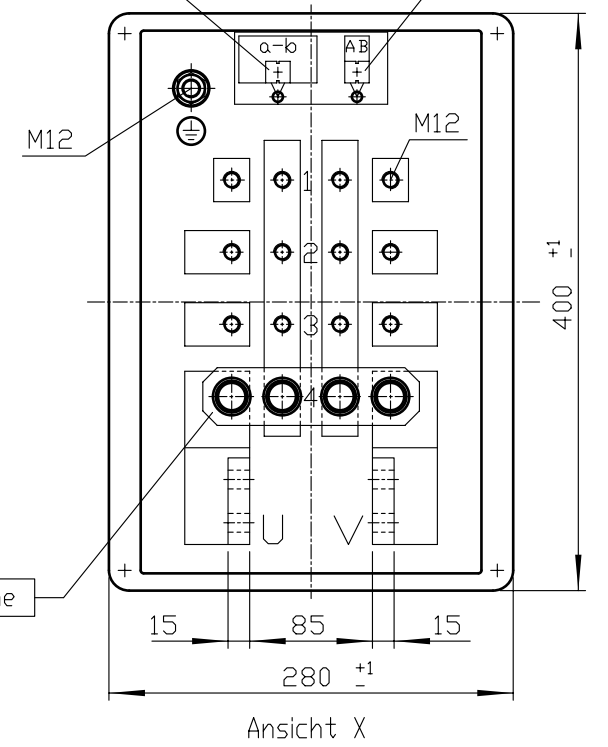


Zur besonderen Beachtung: Sekundaerspannung  $U_b - V_a$  ist  $> 25V \sim$   
Schutzmassnahmen gemass DIN-VDE 0545 und 0113 Teil1, EN 50063 und  
EN 60204 erforderlich.

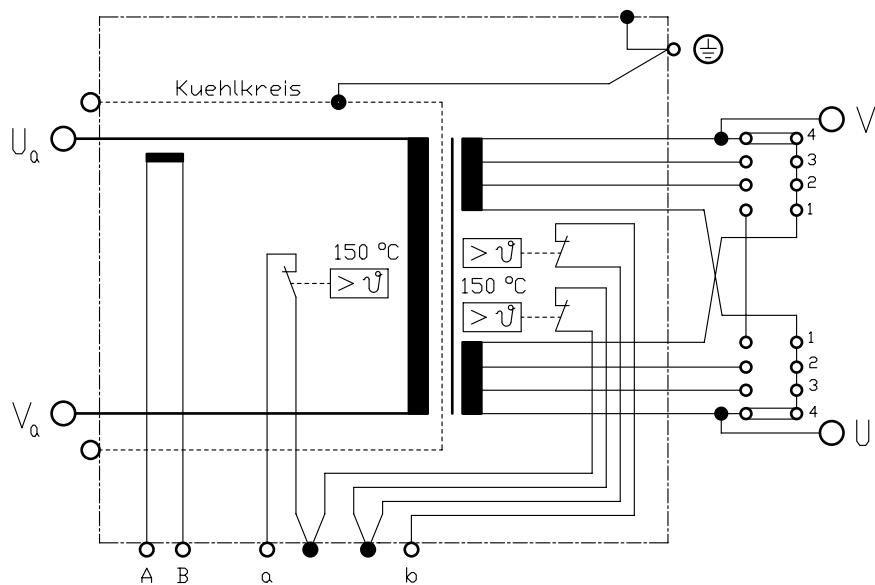


Anschlussklemme fuer Temperaturwaechter  
Anschlussklemme fuer Stromwandler



$\sqrt{\quad} = \sqrt{R_a 3,2}$

V2A Gehaeuse



Klemme A-B : Stromwandler sekundaer  
Messspannung  $U = 150 \text{ mV/kA} \pm 3,0\%$   
an  $1k\Omega$  Buerde.

Klemme a-b : 1 Temperaturwaechter sekundaer  $150^\circ\text{C}$   
2 Temperaturwaechter primaer  $150^\circ\text{C}$   
Temperaturwaechter ausserhalb der  
Vergussmasse in Reihe geschaltet.

Zur besonderen Beachtung: Sekundaerspannung  $U_b - V_a$  ist  $> 25V \sim$   
Schutzmassnahmen gemass DIN-VDE 0545 und 0113 Teil1, EN 50063 und  
EN 60204 erforderlich.

$B_T = 1,25T$

Technische Aenderungen vorbehalten

NORM : EXPERT-Standard	Primaer- spannung $U_{IN} / V$	Frequenz $f / \text{Hz}$	Primaerdauer- strom max $I_{1P} / A$	Kurzschluss-Werte			Teile-Nummer: ;	
Typ:				Spannung $U_{cc} \%$	Leistungsf. $\cos \rho_{cc}$	Strom $I_{2cc} / \text{kA}$		
X-7-66,7-165-400-TM	400	50	412	2,4	0,88	103	TEH165/0002	
Sek-Spannung $U_{20} / V$	Stufe 1	Stufe 2	Stufe 3	Stufe 4	Stufe 5			
	33,3	44,4	55,2	66,7				
Sek-Dauerstrom $I_{2P} / \text{kA}; X=100\%$	2,47	Kuehlwassermenge Eingangstemperatur Druckabfall		min.: 6 l/min max.: 30 °C max.: 0,6 bar		Transformator Heiztechnik $S_{100} / \text{kVA} = 165; \text{ bei } X = 100\%$		
Schutzmassnahmen: DIN; VDE 0113/86; VDE 0545/EN50063		Fuer Masse ohne Toleranzangaben gelten Abmasse nach DIN 7168-mittel						
Normen : DIN 44766; DIN 40050; ISO 5826; VDE								
Schutzart		Isolations- klasse	Masse $m / \text{kg}$	Farbe V2A	Ersatz fuer:	1998	Datum	Name
Transformator : IP 65 Prim-Anschlussraum : IP 00 Sek-Anschlussseite : IP 00		F	430	unlackiert		Gez.	13.08.	Ra
						Gepr.		
								X / 17
						MASCHINENBAU GMBH D-64653 LORSCH		