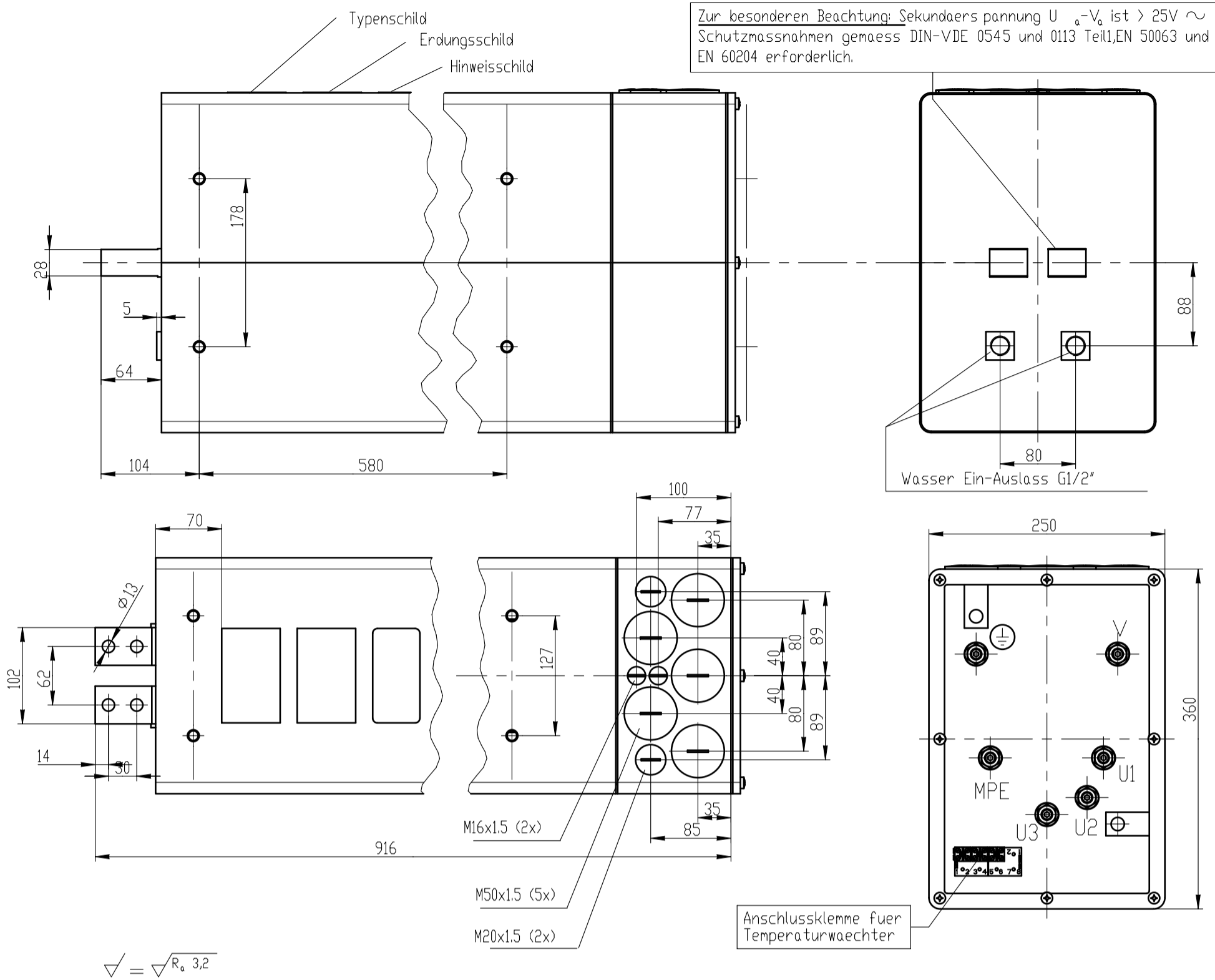
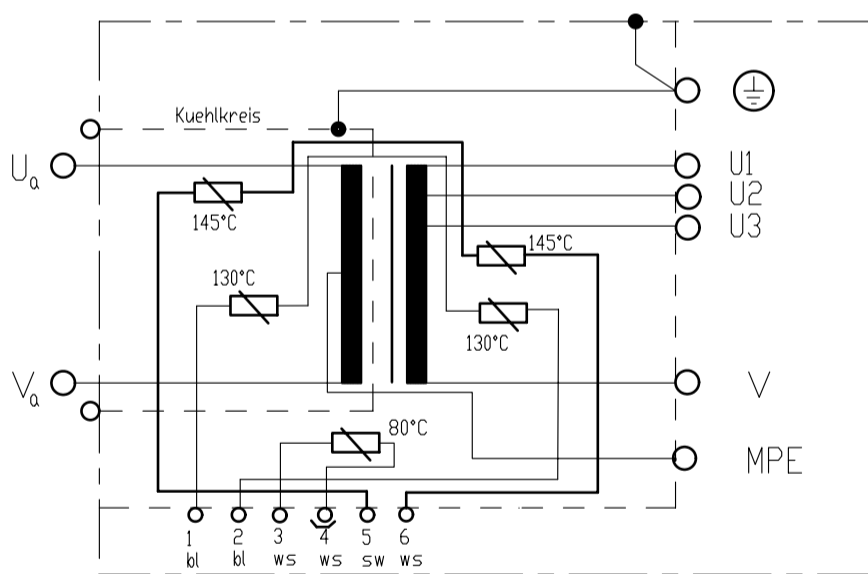


Zur besonderen Beachtung: Sekundarspannung $U_a - V_a$ ist $> 25V \sim$
Schutzmassnahmen gemäss DIN-VDE 0545 und 0113 Teil1, EN 50063 und
EN 60204 erforderlich.



$$\sqrt{\quad} = \sqrt{R_a 3,2}$$



- Klemme 1-2: 1 Temperaturwaechter sekundaer 130°C
in Reihe 1 Temperaturwaechter primaer 130°C
- Klemme 3-4: 1 Temperaturwaechter Kuehlrohr 80°C
- Klemme 5-6: 1 Temperaturwaechter sekundaer 145°C
in Reihe 1 Temperaturwaechter primaer 145°C

Erdung : Der Kuehlkreis ist intern elektrisch
geerdet.

Temperaturwaechter ausserhalb der
Vergussmasse in den Klemmen (4-5)
in Reihe geschaltet.

Technische Aenderungen vorbehalten

NORM : EXPERT-Standard		Primaer- spannung U_{IN} / V	Frequenz f / Hz	Primaerdauer- strom max I_{IP} / A	Kurzschluss-Werte			Teile-Nummer.:	
Typ:					Spannung $U_{CC} \%$	Leistungsf. $\cos \varphi_{CC}$	Strom I_{2CC} / kA		
X-7-80.0-162-400-T-MPE		400	50	405	-	-	-	TEH 162/0001	
Sek-Spannung U_{20} / V		Stufe 1		Stufe 2	Stufe 3	Stufe 4	Stufe 5		
		66.7		74.4	80.0				
Sek-Dauerstrom $I_{2P} / kA; X=100\%$		2.03	Kuehlwassermenge min: 8 l/min Eingangstemperatur max: 40°C Druckabfall max: 0,6 bar		Transformator Heiztechnik				
Schutzmassnahmen: DIN; VDE 0113/86; VDE 0545/EN50063		Normen : DIN 44766; DIN 4005 0; ISD 5826; VDE		Fuer Masse ohne Toleranzangaben gelten Abmasse nach DIN 2768-mittel		$S_{100} / kVA = 162; \text{ bei } X = 100\%$			
Schutzart		Isolations- klasse	Masse m / kg	Farbe RAL7035	Ersatz fuer:	2007	Datum	Name	EXPERT TRANSFORMATORENBAU GMBH D-64653 LORSCH
Transformator : IP 65 Prim-Anschlussraum : IP 54 Sek-Anschlussseite : IP 00						F	lichtgrau	Gez.	
					Gepr.			X/17	