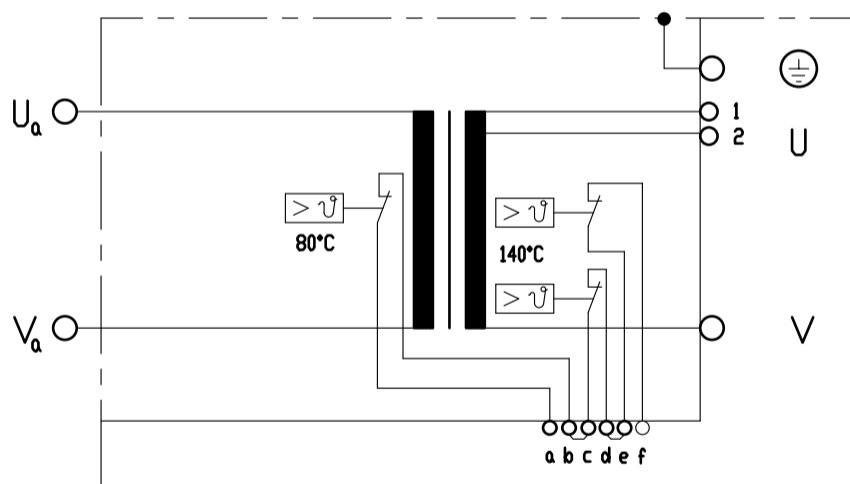


Lieferung incl. montierter Kabelverschraubungen !



Klemme a-b:
1x Temperaturwächter sekundär 80°C
Klemme c-f:
2x Temperaturwächter primär 140°C

Alle Temperaturwächter sind in den Klemmen b-c und d-e in Reihe geschaltet. Kundenseitiger Anschluß an Klemme a+f !

Technische Änderungen vorbehalten

NORM : EXPERT-Standard		Primaer-spannung	Frequenz	Primaerdauer-strom max	Kurzschluss-Werte			Teile-Nummer.:
Typ:		U_{IN} / V	f / Hz	I_{IP} / A	Spannung $U_{cc} \%$	Leistungsf. $\cos \varphi_{cc}$	Strom I_{2cc} / kA	
9-7-5,0-20-400-T		400	50	50	5,15	0,85	77,7	TEH020/0007
Sek-Spannung U_{20} / V		Stufe 1		Stufe 2		Stufe 3		Stufe 4
		4,0		5,0				Stufe 5
Sek-Dauerstrom $I_{2p} / kA; X=100\%$		4,0		Kuehlwassermenge min.: 2 l/min Eingangstemperatur max.: 30°C Druckabfall max.: 0,6 bar		Transformator Heiztechnik		
Schutzmassnahmen: DIN; VDE 0113/86; VDE 0545/EN50063				Fuer Masse ohne Toleranzangaben gelt en Abmasse nach DIN 2768-mittel		$S_{100} / kVA = 20; \text{ bei } X = 100\%$		
Normen : DIN 44766; DIN 4005 0; ISO 5826;VDE								
Schutzart		Isolations-klasse	Masse m/kg	Farbe	Ersatz fuer:	2006	Datum	Name
Transformator : IP 65 Prim-Anschlussraum : IP 54 Sek-Anschlussseite : IP 00		F	77	RAL7035 lichtgrau		Gez.	19.04.	J.H.
						Gepr.		