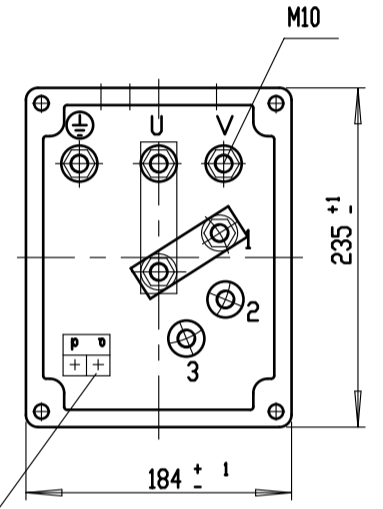
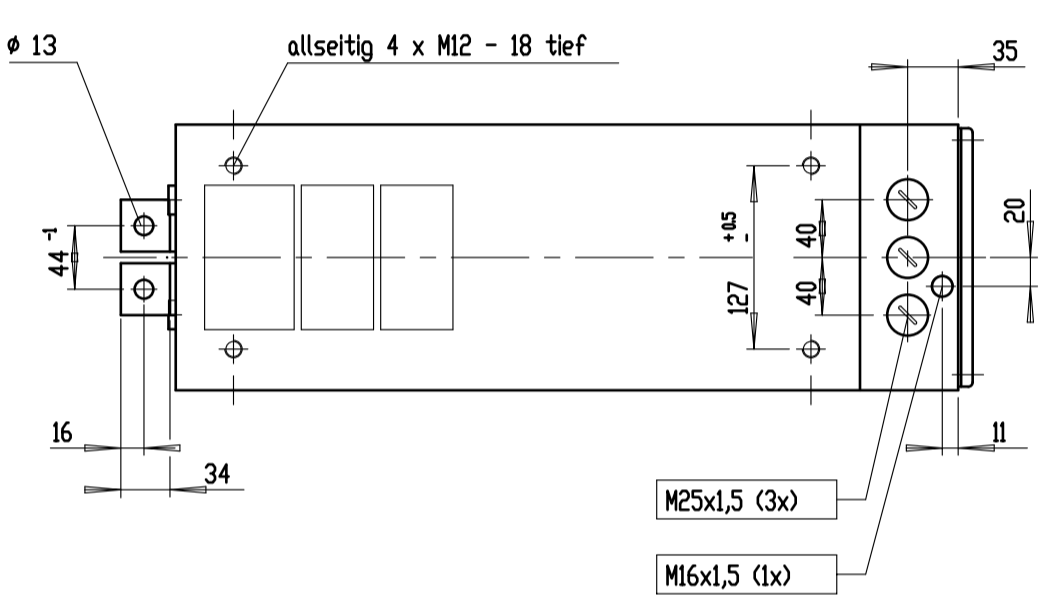


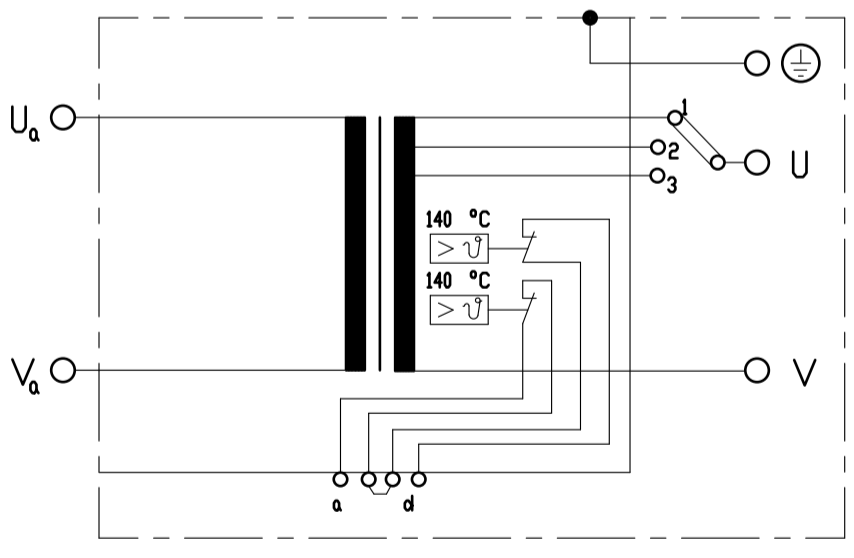
ZUR BESONDEREN BEACHTUNG:
 Sekundaerspannung $U_a - V_a$ ist $>25V \sim$
 Schutzmassnahmen gemass DIN-VDE
 NORM 0545 und 0113 Teil 1,
 EN 50063 u. EN 60204, erforderlich!



Ansicht X
ohne Deckel

Anschluss fuer Temperaturwaechter

$\surd = \surd R_a 3,2$



Klemme a - d : Temperaturwaechter prim. 140°C
 Temperaturwaechter ausserhalb der
 Vergussmasse in Reihe geschaltet.

Technische Aenderungen vorbehalten

Typ:	14-7-30,0-20-380-T	Primærspannung U_{IN} / V	380	Frequenz f / Hz	50	Primærdauerstrom max I_{IP} / A	53	Kurzschluss-Werte			Teile-Nummer: TEH020/0002
		U_{cc} / V	2,4	Leistungsf. $\cos \phi_{cc}$	0,79	Strom I_{2cc} / kA	30				
Sek-Spannung U_{20} / V		Stufe 1	22,0	Stufe 2	26,0	Stufe 3	30,0	Stufe 4		Stufe 5	
Sek-Dauerstrom $I_{2p} / kA; X=100\%$	0,67	Kuehlwassermenge min.: 4 l/min Eingangstemperatur max.: 30 °C Druckabfall max.: 0,6 bar					Transformator Heiztechnik				
Schutzmassnahmen: DIN; VDE 0113/86; VDE 0545/EN50063		Fuer Masse ohne Toleranzangaben gelt en Abmasse nach DIN 2768-mittel					$S_{100} / kVA = 20; \text{ bei } X = 100\%$				
Normen : DIN 44766; DIN 4005 0; ISO 5826; VDE		Schutzart	Isolationsklasse	Masse m / kg	Farbe RAL 7035	Ersatz fuer: Massblatt mit gl. Nr. vom 25.08.99	2003	Datum	Name	EXPERT MASCHINENBAU GMBH D-64653 LORSCH	
		Transformator : IP 65 Prim-Anschlussraum : IP 54 Sek-Anschlussseite : IP 00	F	110	lichtgrau		Gez.	18.11.	Schäfer	14/7	