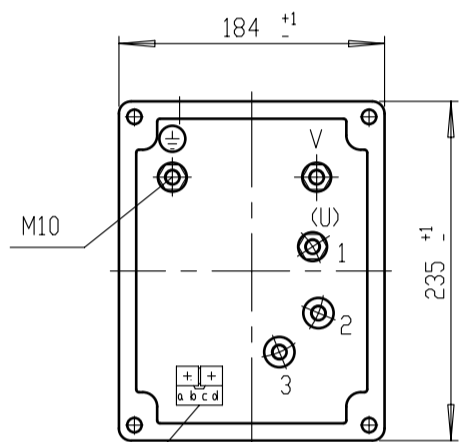
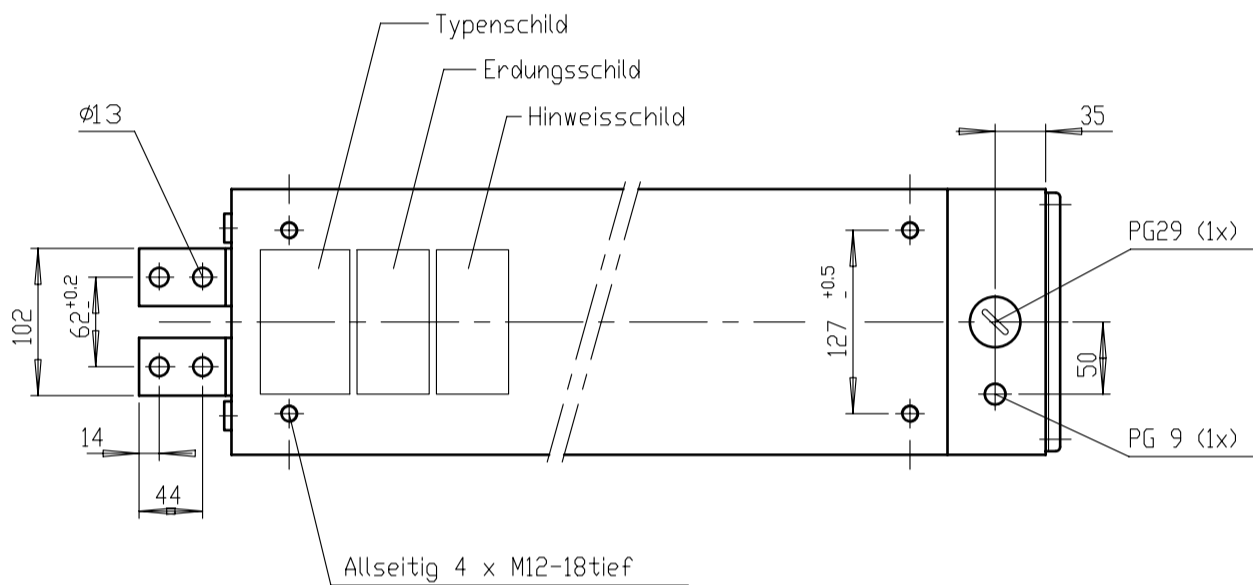
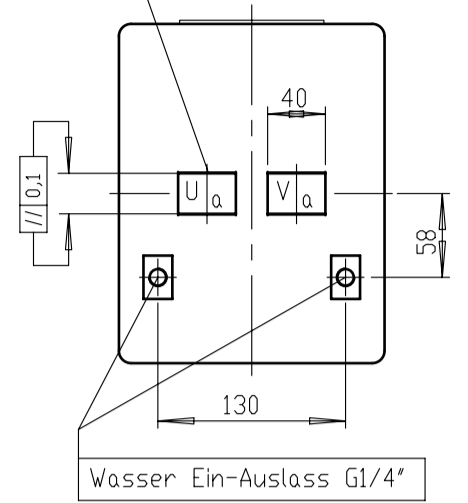
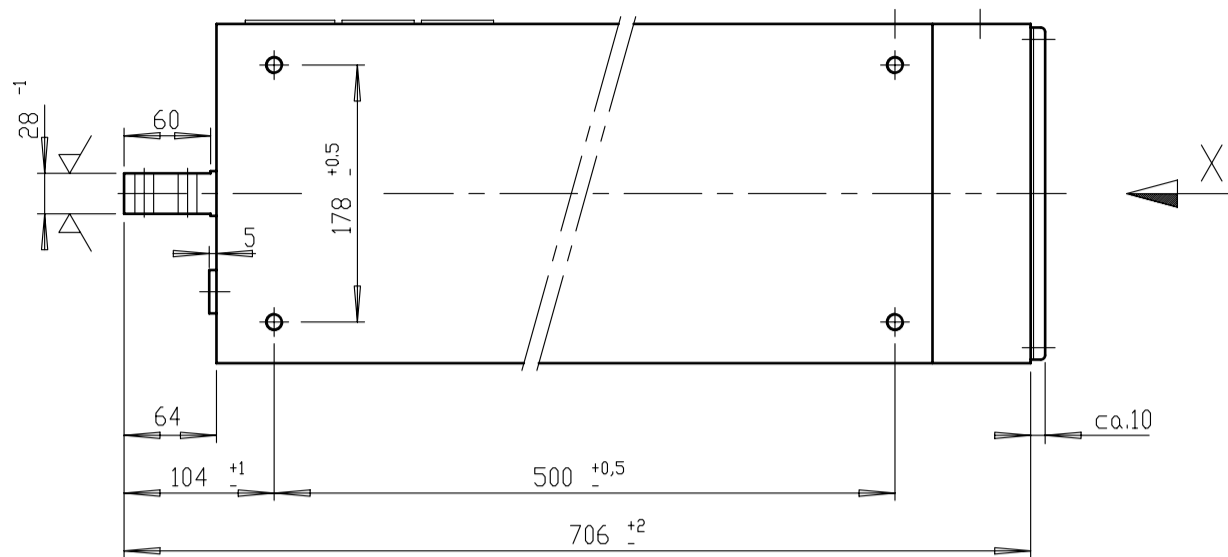


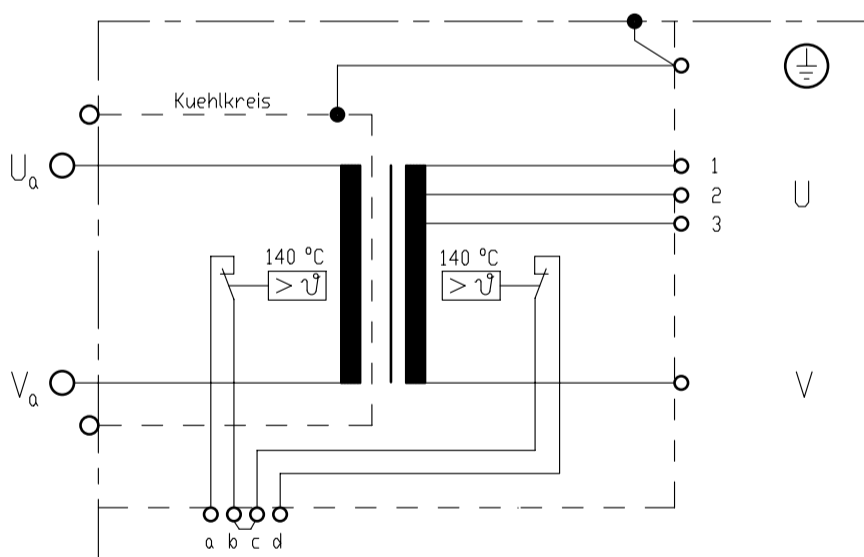
ZUR BESONDEREN BEACHTUNG:
 Sekundarspannung U_a-V_a ist $>25V \sim$
 Schutzmassnahmen gemass DIN-VDE
 NORM 0545 und 0113 Teil 1,
 EN 50063 u.EN 60204, erforderlich!



Anschlussklemme fuer
 Temperaturwaechter

Ansicht X
 ohne Deckel

$$\sqrt{\quad} = \sqrt{R_a \cdot 3,2}$$



Klemme a-b : 1 Temperaturwaechter sekundaer 140°C
 Klemme c-d : 1 Temperaturwaechter primaer 140°C

Temperaturwaechter ausserhalb der
 Vergussmasse, in den Klemmen (b-c)
 in Reihe geschaltet.

Technische Aenderungen vorbehalten

NORM : EXPERT-Standard		Primaer- spannung	Frequenz	Primaerdauer- strom max	Kurzschluss-Werte			Teile-Nummer: :
Typ:		U_{IN} / V	f / Hz	I_{IP} / A	Spannung $U_{cc} \%$	Leistungsf. $\cos \varphi_{cc}$	Strom I_{2cc} / kA	
X-7-43,0-20-400-T		400	50	50	4,75	0,74	9,8	TEH020/0001
Sek-Spannung U_{20} / V		Stufe 1		Stufe 2	Stufe 3		Stufe 4	Stufe 5
		35,0		39,0	43,0			
Sek-Dauerstrom $I_{2P} / kA; X=100\%$		0,46	Kuehlwassermenge min.: 2 l/min			Transformator Heiztechnik $S_{100} / kVA = 20; \text{ bei } X = 100\%$		
Schutzmassnahmen: DIN; VDE 0113/86; VDE 0545/EN50063			Eingangstemperatur max.: 30 °C					
Normen : DIN 44766; DIN 40050; ISO 5826; VDE			Druckabfall max.: 0,6 bar					
Schutzart		Isolations- klasse	Masse m / kg	Farbe RAL 7035	Ersatz fuer: Massblatt mit gleicher Nr.vom 15.09.97 Rapp	1997	Datum	Name
Transformator : IP 65 Prim-Anschlussraum : IP 54 Sek-Anschlussseite : IP 00		F	126	lichtgrau		Gez.	16.10.	Ra
						Gepr.		
								EXPERT MASCHINENBAU GMBH D-64653 LORSCH