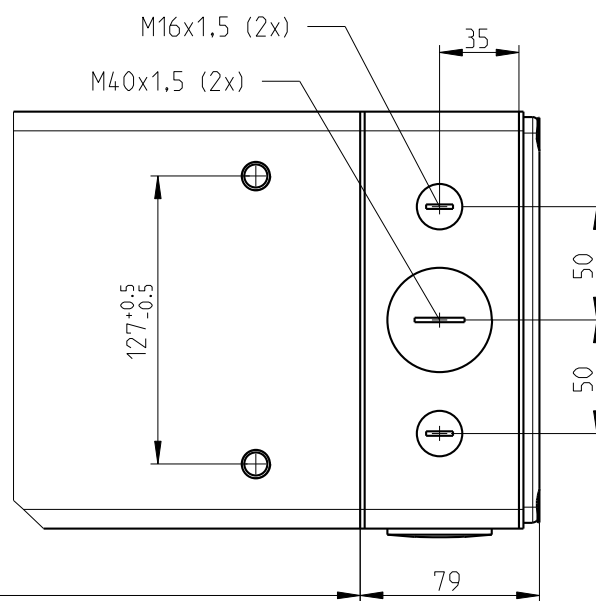
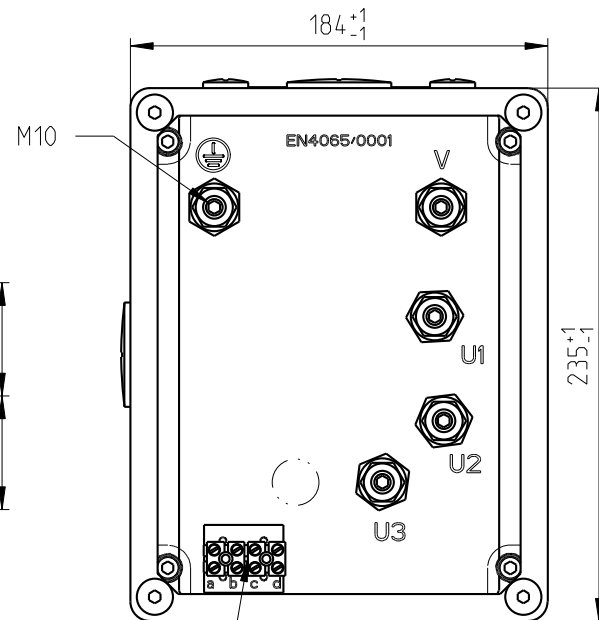


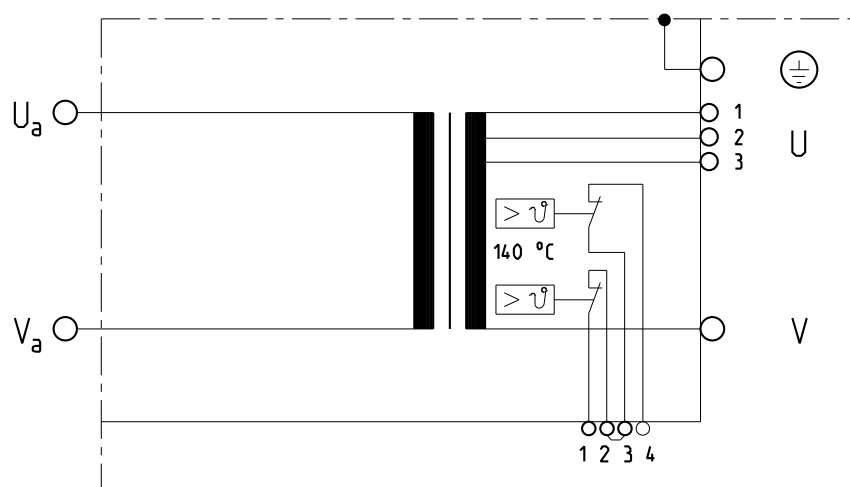
Allseitig 4x M12-18 tief
all sides 4x M12-18 deep



Anschlussleiste Temp.schalter/
connection terminal thermo
switches



Ansicht X
Ansicht mit offenem Deckel/
view with open case



Klemme 1-2 : 1 Temperaturwaechter primær 140 °C
terminal 1-2: temperature switch prim. winding 140 °C
Klemme 3-4 : 1 Temperaturwaechter primær 140 °C
Temperaturwaechter ausserhalb der
Vergussmasse, in den Klemmen (2-3)
in Reihe geschaltet.
terminal 3-4: temperature switch prim. winding 140 °C
terminal 2-3 are connected in serie at the
terminal outside the transformer.

Technische Änderungen vorbehalten

NORM :	Expert-Norm Typ/ Type	Primærspannung U _{1N} / V	Frequenz f / Hz	Primærdauerstrom max I _{1P} / A	Kurzschluss-Werte			Teile-Nummer.:
					Spannung U _{cc} %	Leistungsf. cos ϕ _{cc}	Strom I _{2cc} /kA	
	9-7-9,0-19-380-T	380	50	45	-	-	-	TEH019_0001
Sekundär Leerlauf-Spannung U ₂₀ /V		Stufe1 5,6	Stufe2 7,0	Stufe3 9,0	Stufe4 -	Stufe5 -		
Sek-Dauerstrom I _{2P} / kA ; X=100%	2,10 ¹⁾				Kühlwassermenge min. 2 L/min; max. 30 °C			
Dauerleistung S _N / KVA; X=100%	19	Für Masse ohne Toleranzangaben gelten Abmasse nach DIN ISO 2768 - mittel			Druckabfall max.: ca.0,6 bar			
		Normen: EN 50063; EN 50178; EN 60204; EN 60529; ISO 5826; VDE 0100; VDE 0106; VDE 0110; VVDE 0848			Transformator Heiztechnik S _n /kVA=019; bei X=100%			
Schutzart		Isolations- klasse-Trafo	Masse m / kg	Farbe:	Ersatz fuer:	Datum	Name	EXPERT Transformatorbau GMBH D-64653 LORSCH
Transformator	Prim-Anschlussraum							
IP 65	IP 54	F	ca.116	Lichtgrau RAL 7035	-	11.04.18	Michel	