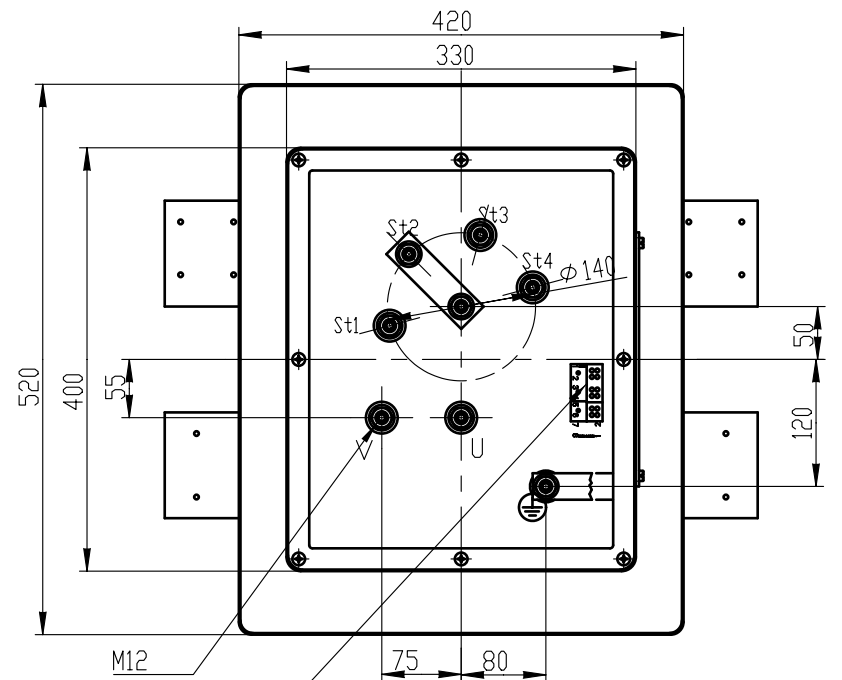
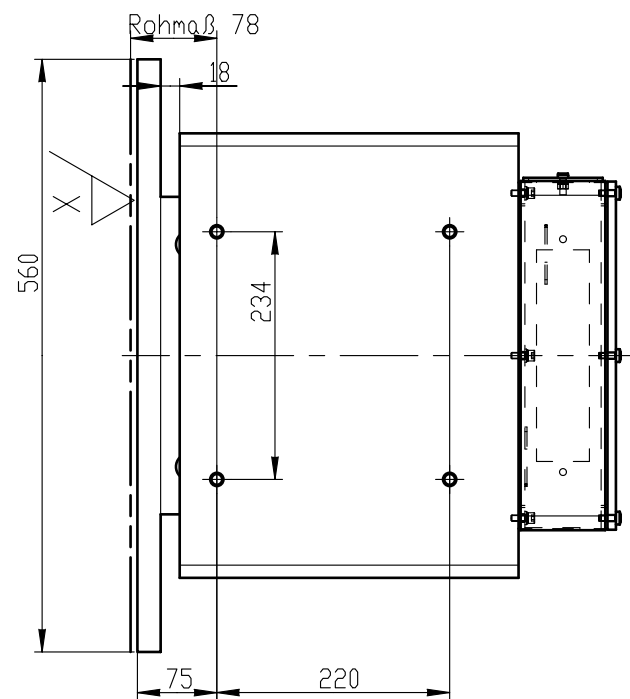
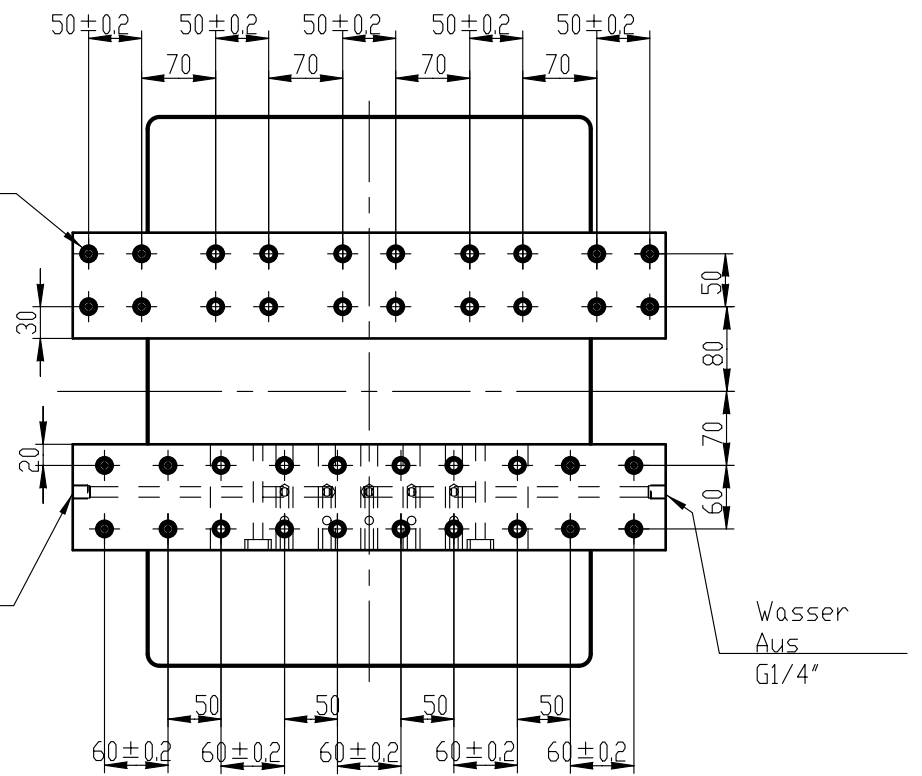
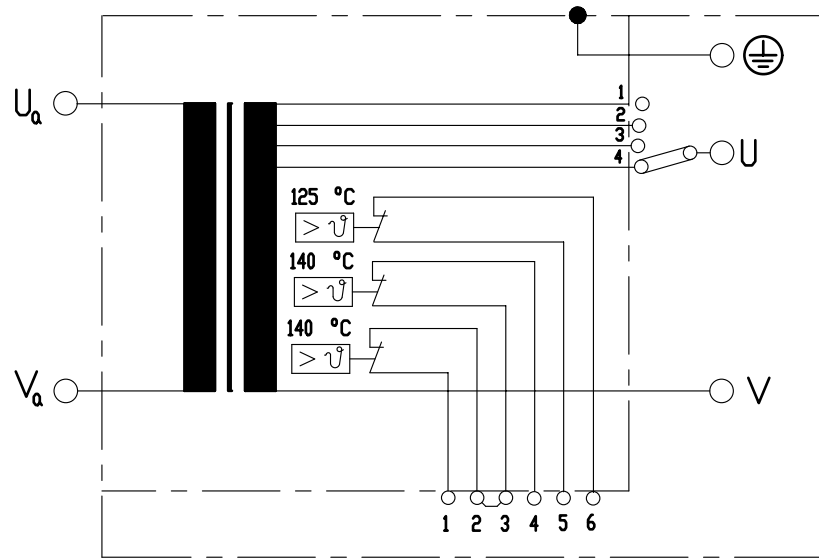


Ansicht X
←



Anschlussklemme fuer Temperaturwaechter

Ansicht "X" ohne Deckel



Klemme 1-2 : 1 Temperaturwaechter primär 140 °C
 Klemme 3-4 : 1 Temperaturwaechter primär 140 °C
 Temperaturwaechter ausserhalb der Vergussmasse, in den Klemmen (b-c) in Reihe geschaltet (nur 140°C).
 Klemme 5-6 : 1 Temperaturwaechter primär 125 °C (zur Vorwarnung)

NORM : EXPERT-Standard		Primärspannung U _{1N}	Frequenz f / Hz	Primärdauerstrom max. I _{1P}	Kurzschluss-Werte			Teile-Nummer	
Typ: X-7-7,0-160-400-T		400V	50	400 A	Spannung U _{cc} %	Leistungsf. cos φ _{cc}	Strom I _{2cc} /kA		
					-, -	-, -	-, -	TEH160_002	
Sek-Spannung U ₂₀ / V		Stufe 1	Stufe 2	Stufe 3	Stufe 4	Stufe 5			
		5,5	6,0	6,5	7,0	-			
Sek-Dauerstrom I _{2P} /kA; X=100%		22.8	Kühlwassermenge	min. 8 l/min	Transformator Heiztechnik				
Schutzmaßnahmen: DIN; VDE 0113/86; VDE 0545/EN 50063			Eingangstemperatur	max. 30°C					
Normen: DIN 44766; DIN 40050; ISD 5826 ; VDE			Druckabfall	max. 0,6 bar					
Schutzart		Isolationsklasse	Masse m / kg	Abmaße nach DIN 2768-mittel		S 100		 TRANSFORMATORENBAU GMBH D-64653 LORSCH	
Transformator	IP65	F		Farbe	2010	Datum	NominalVA = 160 bei X = 100 %		
Prim-Anschlußraum	IP10			RAL 7035	Erstz. fuer:	Gez.	15.04		Boltz
Sek-Anschlußseite	IP00			lichtgrau		Gepr.			