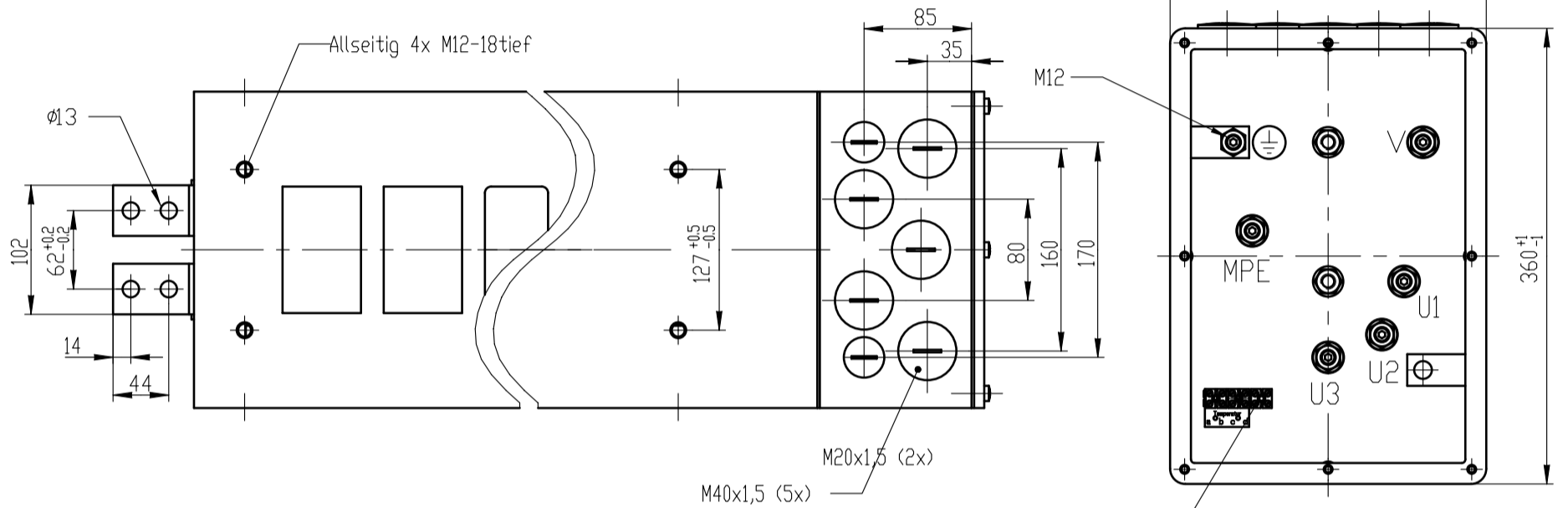
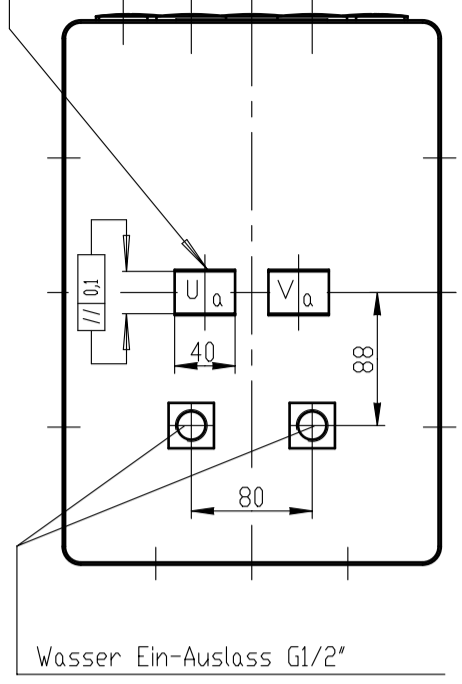
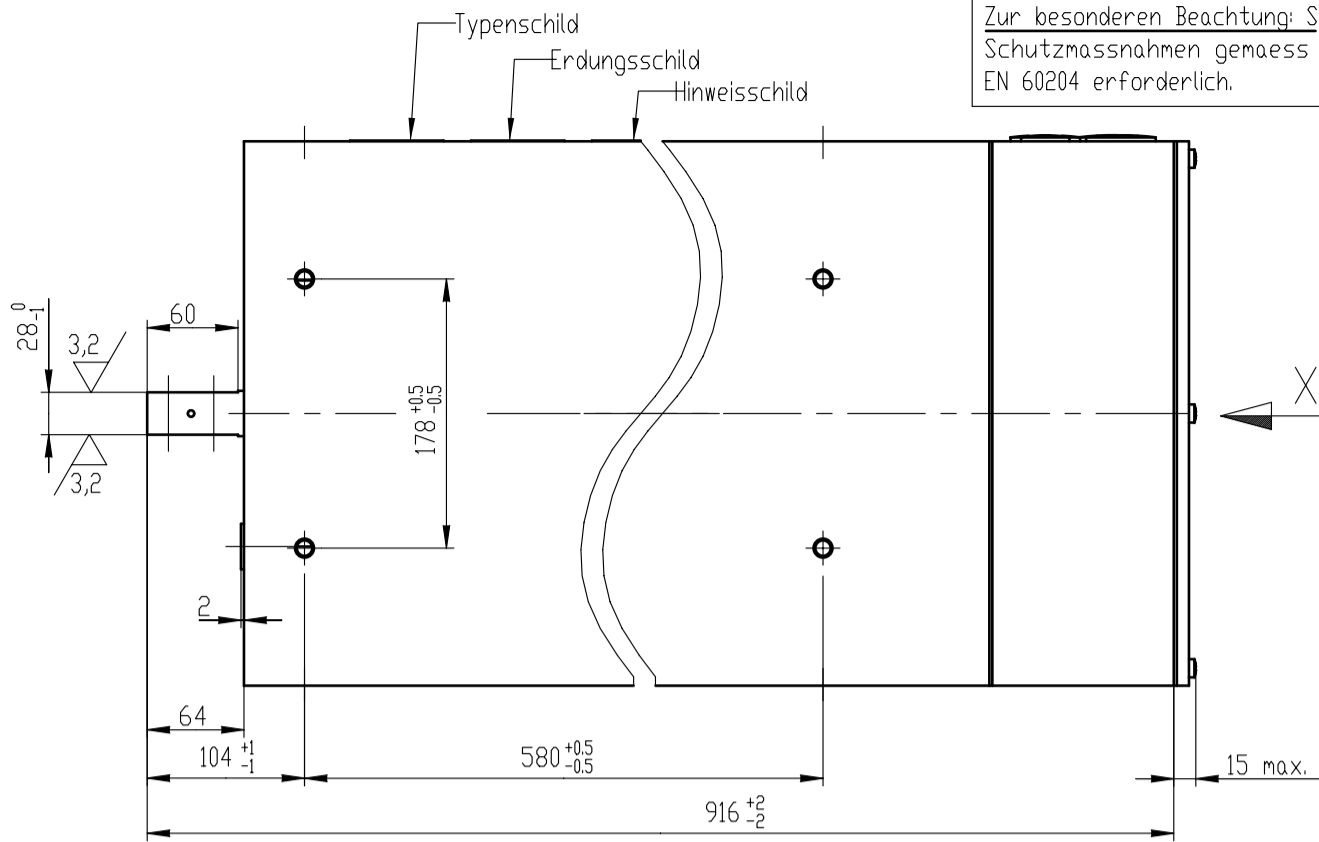


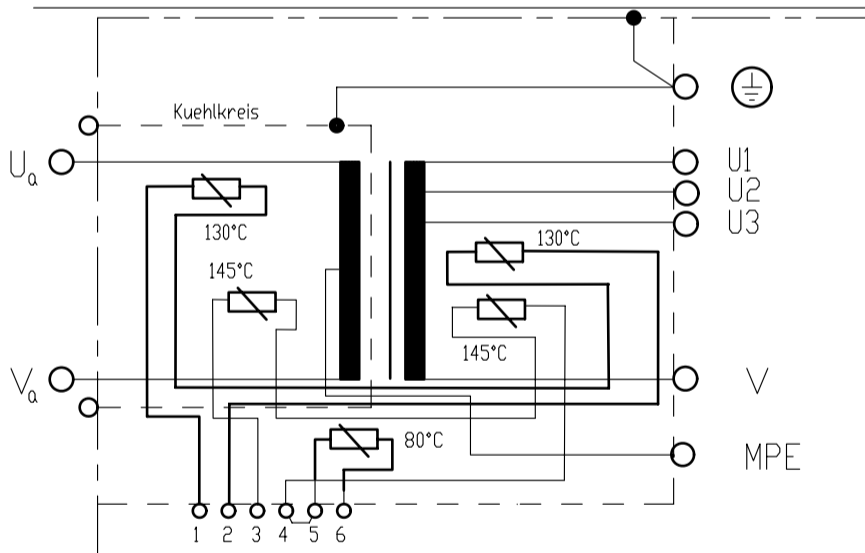
Zur besonderen Beachtung: Sekundaers pannung $U_a - V_a$ ist $> 25V \sim$
Schutzmassnahmen gemaess DIN-VDE 0545 und 0113 Teil1, EN 50063 und
EN 60204 erforderlich.



$$\sqrt{\quad} = \sqrt{R_a \cdot 3,2}$$

Anschlussklemme fuer
Temperaturwaechter

Ansicht X
ohne Deckel



- Klemme 1-2 : 2 Temperaturwaechter 130°C
- Klemme 3-4 : 2 Temperaturwaechter 145°C
- Klemme 5-6 : 1 Temperaturwaechter Kuehlkreis 80°C

Erdung : Der Kuehlkreis ist intern elektrisch geerdet.

MPE belastbar bis 100A

Temperaturwaechter ausserhalb der Vergussmasse in den Klemmen (4-5) in Reihe geschaltet.

Technische Aenderungen vorbehalten

Norm: EXPERT-Standard		Primaerspannung	Frequenz	Primaerdauerstrom max	Kurzschluss-Werte			Teile-Nummer::	
Typ:		U_{1N} / V	f / Hz	I_{1P} / A	Spannung $U_{cc} \%$	Leistungsf. $\cos \varphi_{cc}$	Strom I_{2cc} / kA		
X-7-80,0-155-400-T-MPE		400	50	388	4.0	0.77	48.5	TEH155_002	
Sek-Spannung U_{20} / V		Stufe 1	Stufe 2	Stufe 3	Stufe 4	Stufe 5			
		65.3	72.7	80.0					
Sek-Dauerstrom $I_{2P} / kA; X= 100\%$		1.94	Kuehlwassermenge min.: 8 l/min		Transformator				
Schutzmassnahmen: DIN; VDE 0113/86; VDE 0545/EN50063		Eingangstemperatur max.: 40°C		Druckabfall max.: 0,6 bar		Heiztechnik			
Normen: DIN 44766; 40050; ISD 5826; VDE		Fuer Masse ohne Toleranzangaben gelten Abmasse nach DIN 2768-mittel		$S_{100} / kVA = 155$ bei 100%					
Schutzart		Isolationsklasse	Masse m / kg	Farbe RAL 7035	Ersatz fuer:	2011	Datum	Name	EXPERT TRANSFORMATORENBAU GMBH D-64653 LORSCH
Primaerseite	Sekundaerseite					Gez.	16.11.11	Boltz	
IP 54	IP 00	F	343	lichtgrau	Gepr.			X/17	