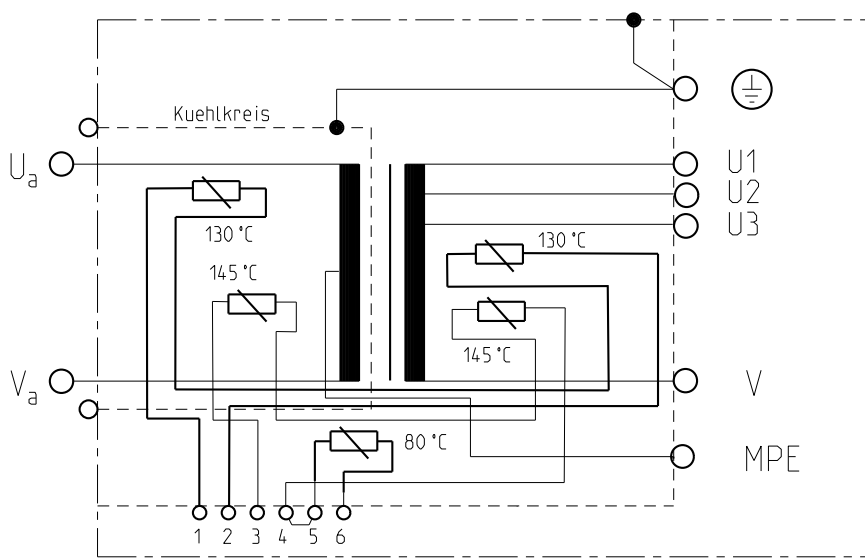
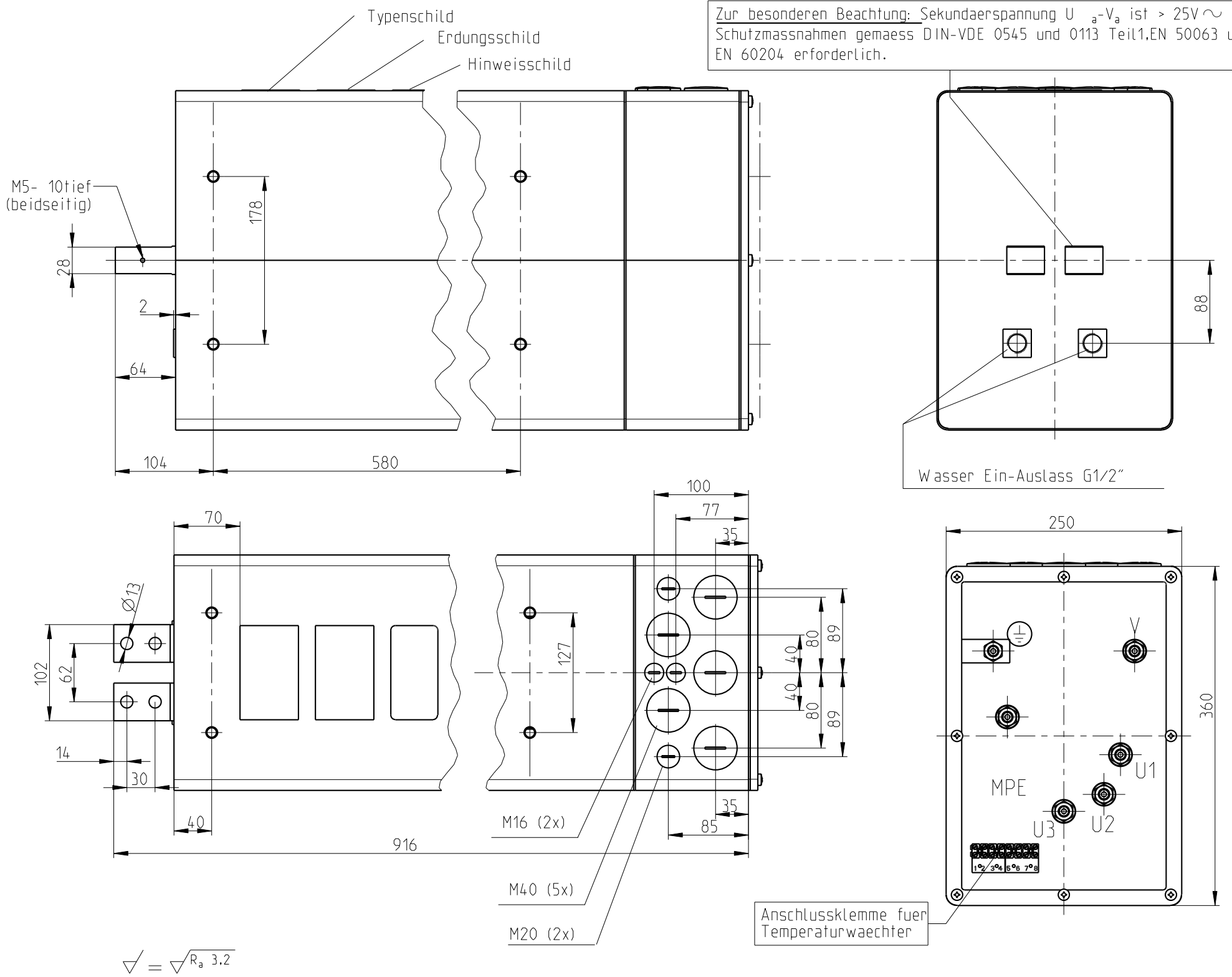


Zur besonderen Beachtung: Sekundaerspannung $U_a - V_a$ ist $> 25V \sim$
Schutzmassnahmen gemass DIN-VDE 0545 und 0113 Teil1, EN 50063 und
EN 60204 erforderlich.



Klemme 1-2 : 2 Temperaturwaechter 130 °C
Klemme 3-4 : 2 Temperaturwaechter 145 °C
Klemme 5-6 : 1 Temperaturwaechter Kuehlkreis 80 °C

Erdung : Der Kuehlkreis ist intern elektrisch geerdet.

Temperaturwaechter ausserhalb der Vergussmasse in den Klemmen (4-5) in Reihe geschaltet.

Technische Aenderungen vorbehalten

NORM : EXPERT-Standard Typ:	Primaer- spannung U_{1N} / V	Frequenz f / Hz	Primaerdauer- strom max I_{1P} / A	Kurzschluss-Werte			Teile-Nummer.:
X-7-78.0-152-400-T-MPE	400	50	380	Spannung $U_{cc} \%$	Leistungsf. $\cos \varphi_{cc}$	Strom I_{2cc} / kA	
				-	-	-	TEH 152/0001
Sek-Spannung U_{20} / V	Stufe 1	Stufe 2	Stufe 3	Stufe 4	Stufe 5		
	64.0	69.6	78.0				
Sek-Dauerstrom $I_{2P} / kA; X=100\%$	1,95	Kuehlwassermenge Eingangstemperatur Druckabfall	min.: 8 l/min max.: 40 °C max.: 0,6 bar	Transformator Heiztechnik			
Schutzmassnahmen: DIN; VDE 0113/86; VDE 0545/EN50063		Fuer Masse ohne Toleranzangaben gelten Abmasse nach DIN 2768-mittel		$S_{100} / kVA = 152; \text{ bei } X = 100\%$			
Normen : DIN 44766; DIN 40050; ISO 5826; VDE							
Schutzart	Isolations- klasse	Masse m / kg	Farbe RAL7035	Ersatz fuer:	2007	Datum	Name
Transformator : IP 65 Prim-Anschlussraum : IP 54 Sek-Anschlussseite : IP 00	F	340	lichtgrau		Gez.	12.03	Boltz
					Gepr.		
							EXPERT Transformatorbau GMBH D-64653 LORSCH
							X/7