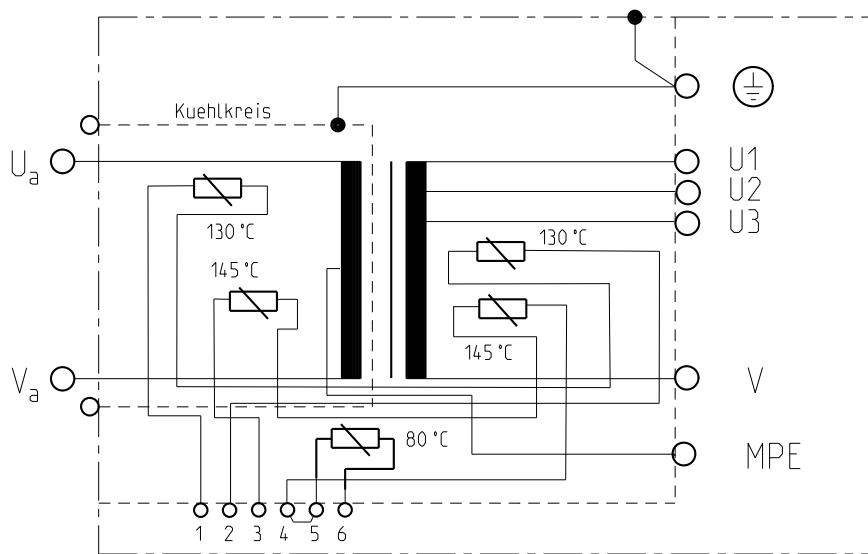
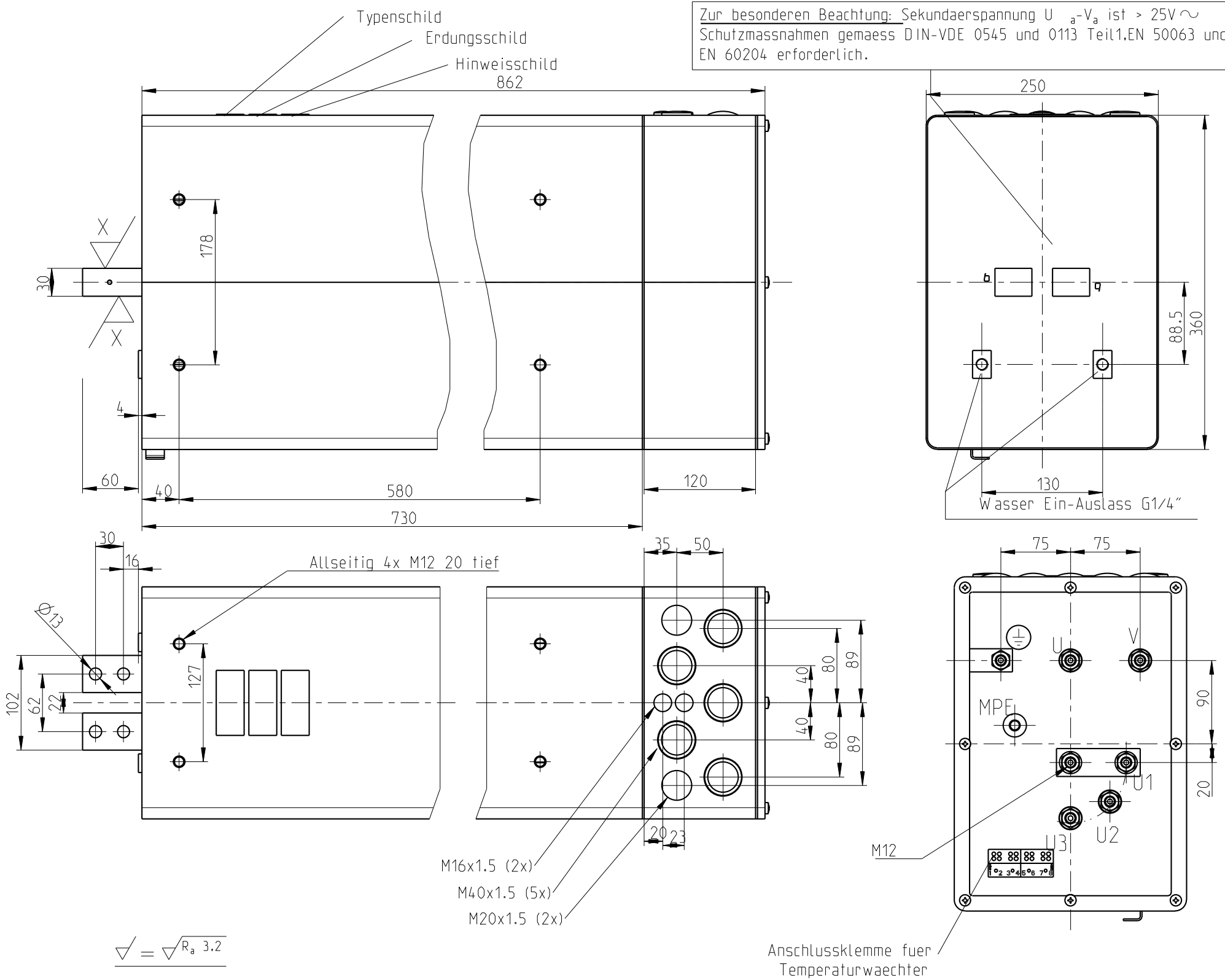


Zur besonderen Beachtung: Sekundarspannung $U_a - V_a$ ist $> 25V \sim$
 Schutzmassnahmen gemäss DIN-VDE 0545 und 0113 Teil1, EN 50063 und
 EN 60204 erforderlich.



Klemme 1-2 : 2 Temperaturwaechter 130 °C
 Klemme 3-4 : 2 Temperaturwaechter 145 °C
 Klemme 5-6 : 1 Temperaturwaechter Kuehlkreis 80 °C

Erdung : Der Kuehlkreis ist intern elektrisch
 geerdet.

Temperaturwaechter ausserhalb der
 Vergussmasse in den Klemmen (4-5)
 in Reihe geschaltet.

Technische Aenderungen vorbehalten

NORM : EXPERT-Standard Typ:	Primaer- spannung U _{1N} / V	Frequenz f / Hz	Primaerdauer- strom max I _{1p} / A	Kurzschluss-Werte			Teile-Nummer.:	
X-7-78.6-150-380-T-MPE	380	50	395	Spannung U _{cc} %	Leistungsf. cos φ _{cc}	Strom I _{2cc} /kA		TEH 150_0009
Sek-Spannung U ₂₀ / V	Stufe 1 63.3	Stufe 2 71.3	Stufe 3 78.6	Stufe 4	Stufe 5			
Sek-Dauerstrom I _{2p} /kA; X=100%	1,91	Kuehlwassermenge Eingangstemperatur Druckabfall	min.: 6 L/min max.: 30 °C max.: 0.6 bar	Transformator Heiztechnik				
Schutzmassnahmen: DIN; VDE 0113/86; VDE 0545/EN50063		Fuer Masse ohne Toleranzangaben gelten Abmasse nach DIN 2768-mittel		S ₁₀₀ / kVA =150; bei X =100%				
Normen : DIN 44766; DIN 40050; ISO 5826;VDE								
Schutzart	Isolations- klasse	Masse m / kg	Farbe RAL7035 Lichtgrau DD Struktur	Ersatz fuer:	2007 Gez.	Datum 14.02.12	Name Boltz	
Transformator : IP 65 Prim-Anschlussraum : IP 54 Sek-Anschlussseite : IP 00	F	-			Gepr.			
							EXPERT TRANSFORMATORENBAU GMBH D-64653 LORSCH	X/7