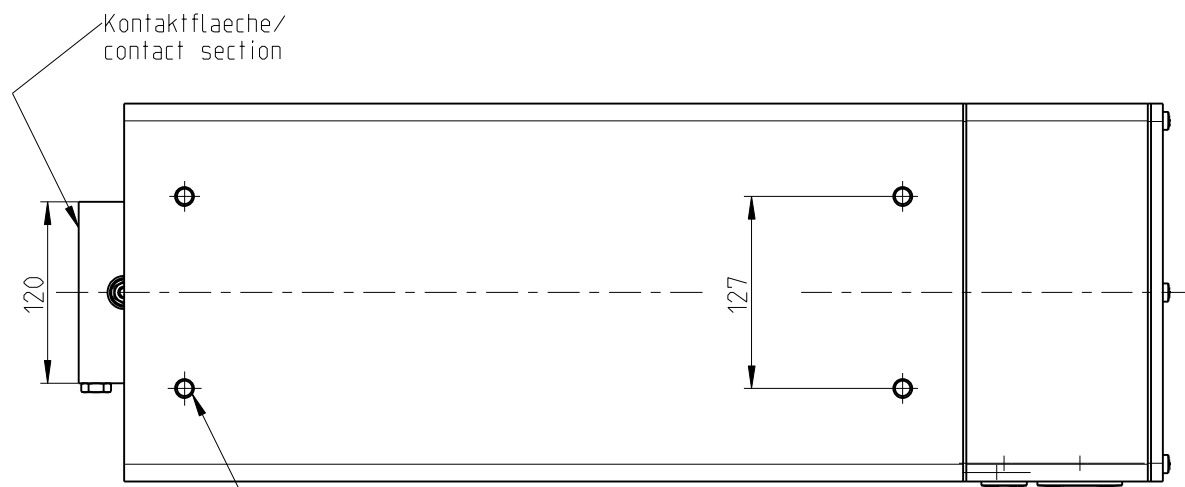
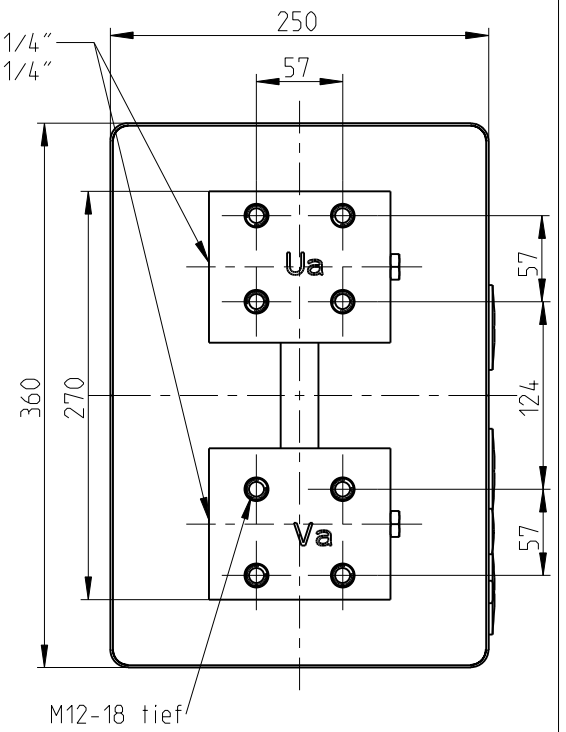
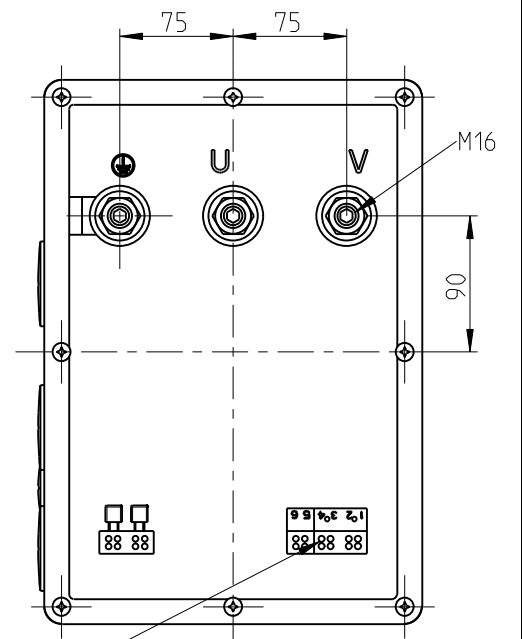


Wasser Ein-Auslass G1/4"
water in-outlet G1/4"



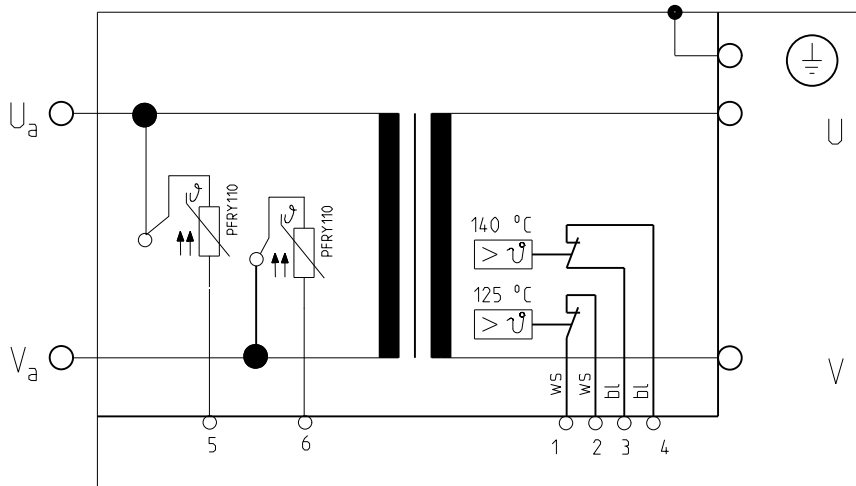
Allseitig 4 x M12-18 tief
all sides 4 x M12-18 depth

$$\sqrt{\quad} = \sqrt{R_a \ 3.2}$$



Anschlussklemme fuer
Temperaturwaechter und
Spannungsabgriff

Ansicht X



Klemmen 1-2 : 1 Temperaturwaechter primaer 140 °C
Klemmen 3-4 : 1 Temperaturwaechter primaer 125 °C
Klemmen 5-6 : Sekundaer Spannungsabgriff r ueckstellend

Der Kuehlwasseranschluss kann auf Kundenwunsch
modifiziert gestaltet werden. Die gewuenschte
Kombination E../A.. ist bei der Bestellung
anzugeben.

Zur besonderen Beachtung: Sekundaerspannung $U_a - V_a$ ist $> 25V$
Schutzmassnahmen DIN-VDE 0545 und 0113 Teil 1 EN 50063 und
EN 60204 erforderlich
Special attention: Secondary voltage $U_a - V_a$ is $> 25V$
Protective measures DIN-VDE 0545 and 0113 Part 1 EN 50063 and
EN 60204 required

Technische Aenderungen vorbehalten

Technische Aenderungen vorbehalten/
Technical changes excepted

NORM :	Expert-Norm	Prim.-spannung/ Primary voltage U_{1N} / V	Frequenz/ frequency f / Hz	max. Primaer- dauerstrom/ max. prim. current I_{1P} / A	Kurzschluss-Werte/ short circuit data			Teile-Nummer/ Code:
Typ/Type		$U_{cc} \%$			Leistungsf./ power factor $\cos \varphi_{cc}$	Strom/ current I_{2cc} / kA		
9-7-26, 7-140-400-TU		400	50	350				TEH140/0009
Sekundaer Leerlauf-Spannung/ Sec. no load voltage U_{20} / V		Stufe/ Tap1	Stufe/ Tap 2	Stufe/ Tap 3	Stufe/ Tap 4	Stufe/ Tap 5		
		26,7						
Sek-Dauerstrom/ Sec.perm. current $I_{2P} / kA ; X=100\%$		4,67	Kuehlwassermenge/ Cooling water min. & L/min; max. 30 °C					
Dauerleistung/ Nom. permanent power $S_N / kVA ; X=100\%$		140	Druckabfall/ Pressure drop max. max.: ca.0,6 bar					
		Fuer Masse ohne Toleranzangaben gelten Abmasse nach DIN ISO 2768 - mittel			Transformer Heiztechnik/ transformer heating application $S_n/kVA = \& ;$ bei $X=100\%$			
		Normen: EN 50063; EN 50178; EN 60204; EN 60529; ISO 5826; VDE 0100; VDE 0106; VDE 0110; VVDE 0848						
Schutzart/ protection class		Temperaturklasse/ temperature class	Masse/ Weight m / kg	Farbe/color	Ersatz fuer:	Datum	Name	EXPERT TRANSFORMATORENBAU GMBH D-64653 LORSCH
Transformator/ transformer		Prim-Anschlussraum/ primary box		gelb	-	Gez. 06.04.20	Michel	
IP 65		IP 54	ca 230	RAL 1004	-	Gepr.		