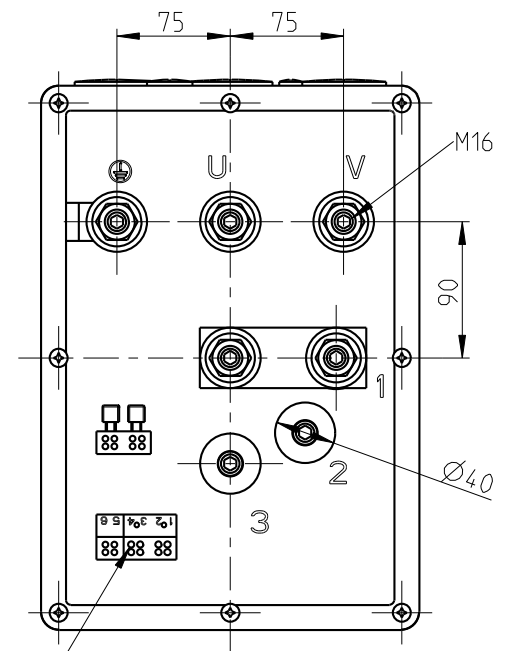
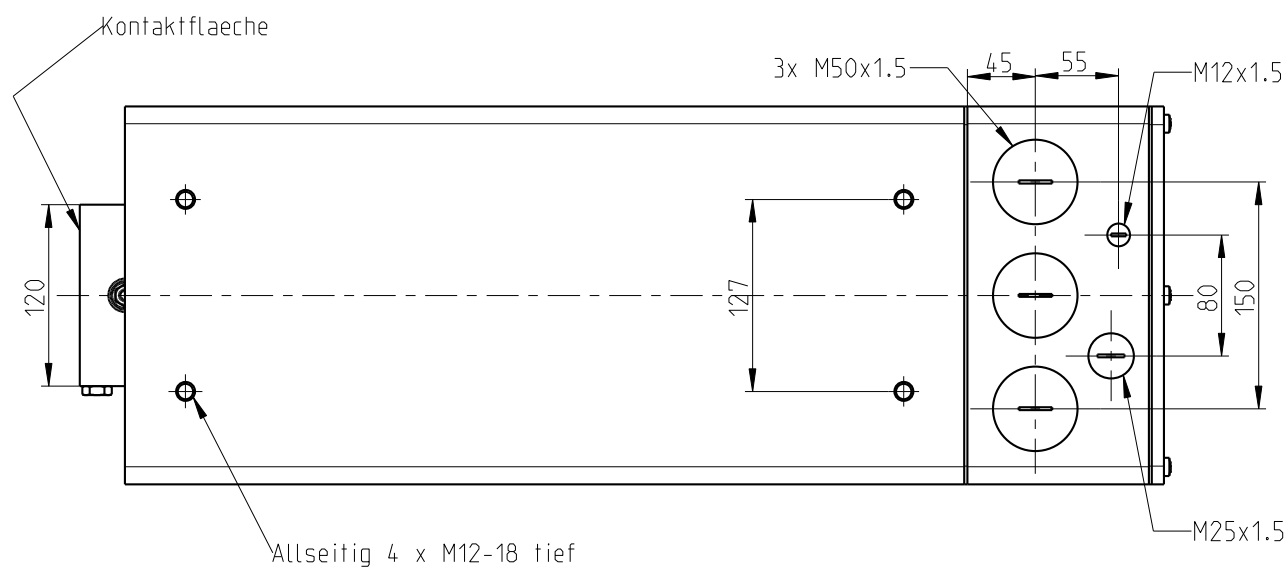
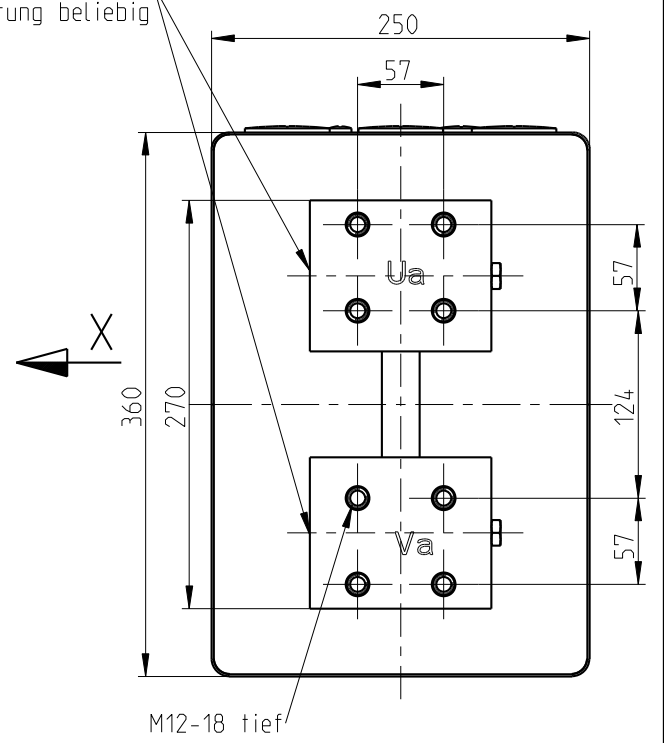
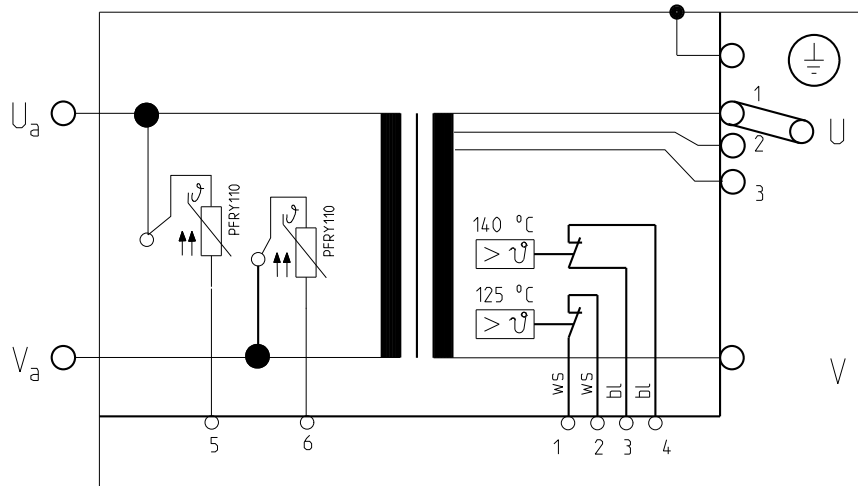


Kuehlwasseranschluss G 1/4"
Durchflussrichtung beliebig



Ansicht X

$\sqrt{\text{Ra}} = \sqrt{3.2}$



Klemmen 1-2 : 1 Temperaturwaechter primaer 140 °C
Klemmen 3-4 : 1 Temperaturwaechter primaer 125 °C
Klemmen 5-6 : Sekundaer Spannungsabgriff r ueckstellend

Der Kuehlwasseranschluss kann auf Kundenwunsch modifiziert gestaltet werden. Die gewuenschte Kombination E..A..ist bei der Bestellung anzugeben.

ZUR BESONDEREN BEACHTUNG:
Sekundarspannung $U_a - V_a > 25V \sim$
Schutzmassnahmen gemaeSS DIN-VDE 0545 und 0113 Teil 1, EN 50063 u. 60204 erforderlich

Technische Aenderungen vorbehalten

NORM : EXPERT		Primaer- spannung U_{1N} / V	Frequenz f / Hz	Primärdauer- strom max. I_{1P} / A	Kurzschluss-Werte			Teile-Nummer.:				
Typ:					Spannung $U_{cc} \%$	Leistungsf. $\cos \varphi_{cc}$	Strom I_{2cc} / kA					
9-7-30.0-140-400-TU		400	50	350				TEH140_0008				
Sek-Spannung U_{20} / V		Stufe 1	Stufe 2	Stufe 3	Stufe 4	Stufe 5						
		24.5	27.3	30.0								
Sek-Dauerstrom $I_{2P} / kA; X=100\%$		4.67	Kuehlwassermenge min.: 6 L/min Eingangstemperatur max.: 30 °C Druckabfall max.: 0,8 bar		Transformator Heiztechnik $S_{100} / kVA = 140; \text{ bei } X = 100\%$							
Schutzmassnahmen: DIN; VDE 0113/86; VDE 0545/EN50063			Für Maße ohne Toleranzangaben gelten Abmasse nach DIN 2768-mittel									
Normen : DIN 44766; DIN 40050; ISO 5826;VDE												
Schutzart		Isolations- klasse	Masse m / kg	Farbe	Ersatz fuer:	2019	Datum	Name	EXPERT TRANSFORMATORENBau GMBH D-64653 LORSCH			
Transformator : IP 65						F	-	RAL1004			Gez.	17.01
Prim-Anschlussraum : IP 00		gelb										
Sek-Anschlussseite : IP 00												

9/17