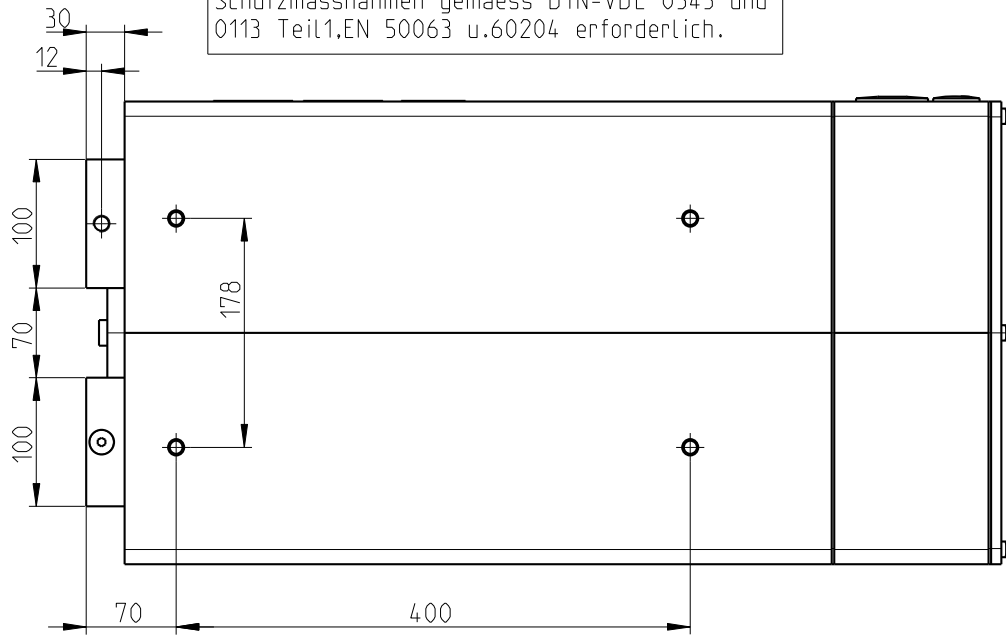
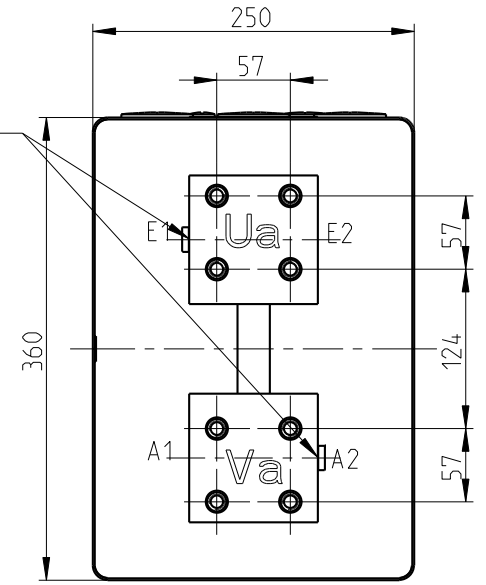


Zur besonderen Beachtung:
 Sekundaerspannung $U_a - V_a$ ist $> 25V_{\sim}$
 Schutzmassnahmen gemass DIN-VDE 0545 und
 0113 Teil1, EN 50063 u.60204 erforderlich.

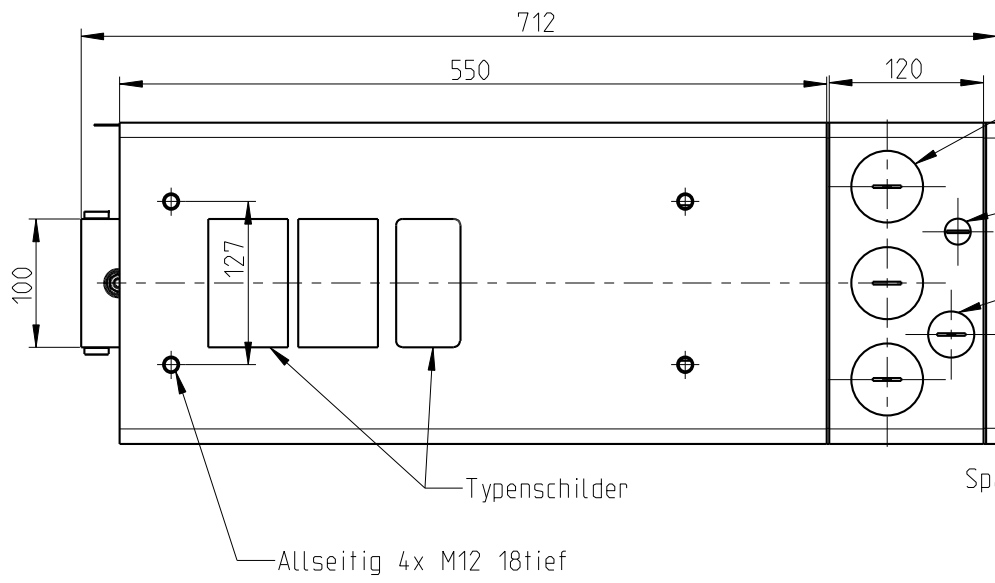


Kuehlwasseranschluss
 G1/4"
 Durchfluss beliebig

X



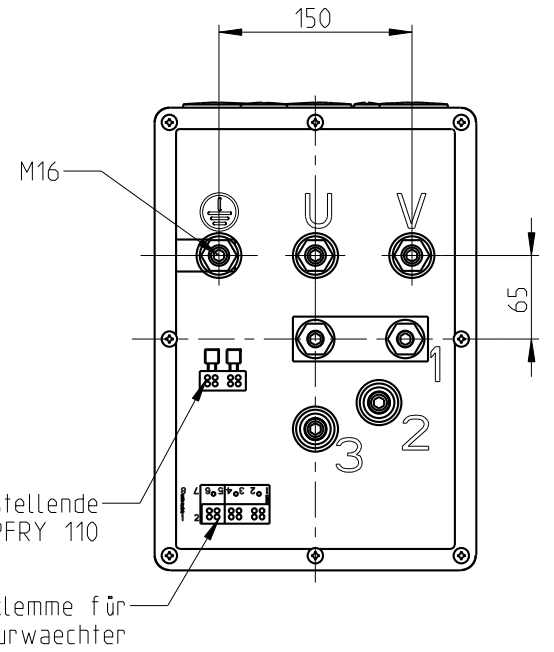
Anschlusskasten
 um 180° drehbar



3x M50x1.5
 M12x1.5
 M25x1.5

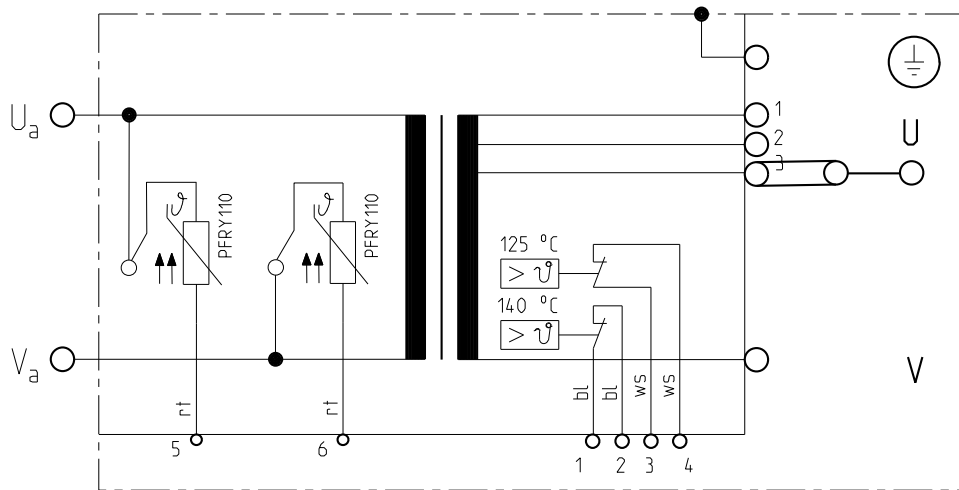
Spannungsabgriff rueckstellende
 Sicherung PFRY 110

Anschlussklemme für
 Temperaturwaechter



Ansicht X
 ohne Deckel

$$\sqrt{\quad} = \sqrt{R_a \cdot 3.2}$$



Klemmen 1-2 : 1 Temperaturwaechter primaar 140°C
 Klemmen 3-4 : 1 Temperaturwaechter primaar 125°C
 Klemmen 5-6 : 1 Sekundaer Spannungsabgriff rueckstellend

1) Der Kuehlwasseranschluss kann auf Kundenwunsch
 modifiziert gestaltet werden. Die gewuenschte
 Kombination E../A.. ist bei der Bestellung

Zur besonderen Beachtung:
 Sekundaerspannung $U_a - V_a$ ist $> 25V_{\sim}$
 Schutzmassnahmen gemass DIN-VDE 0545 und
 0113 Teil1, EN 50063 u.60204 erforderlich.

Technische Aenderungen vorbehalten

NORM : EXPERT	Primaer- spannung U_{1N} / V	Frequenz f / Hz	Primaerdauer- strom max I_{1P} / A	Kurzschluss-Werte			Teile-Nummer.:	
Typ:				Spannung $U_{cc} \%$	Leistungsf. $\cos \varphi_{cc}$	Strom I_{2cc} / kA		
9-7-28,6-140-400-TU	400	50	350				TEH140/0007	
Sek-Spannung U_{20} / V	Stufe 1 24,0	Stufe 2 26,1	Stufe 3 28,6	Stufe 4	Stufe 5			
Sek-Dauerstrom $I_{2P} / kA; X=100\%$	4,90	Kuehlwasser- menge min.: 6 l/min	max.: 30°C	Transformator Heiztechnik $S_{100} / kVA = 140; \text{ bei } X = 100\%$				
Schutzmassnahmen: DIN; VDE 0113/86; VDE 0545/EN50063		Eingangstemperatur max.: 0.6 bar	Druckabfall					
Normen : DIN 44766; DIN 40050; ISO 5826; VDE		Fuer Masse ohne Toleranzangaben gelten Abmasse nach DIN 2768-mittel						
Schutzart	Isolations- klasse	Masse m / kg	Farbe RAL 1004	Ersatz fuer:	2015	Datum	Name	
Transformator : IP 65	F	~262	gelb		Gez.	20.07.	Michel	
Prim-Anschlussraum : IP 54					Gepr.			
Sek-Anschlussseite : IP 00								
				EXPERT TRANSFORMATORENBau GMBH D-64653 LORSCH		9/17		