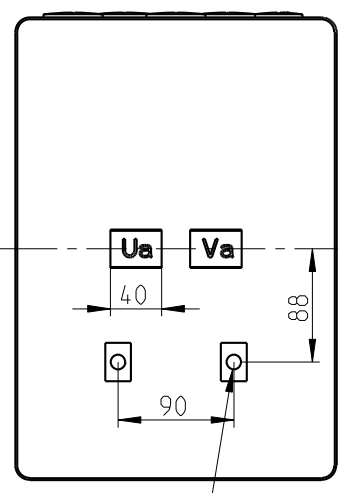
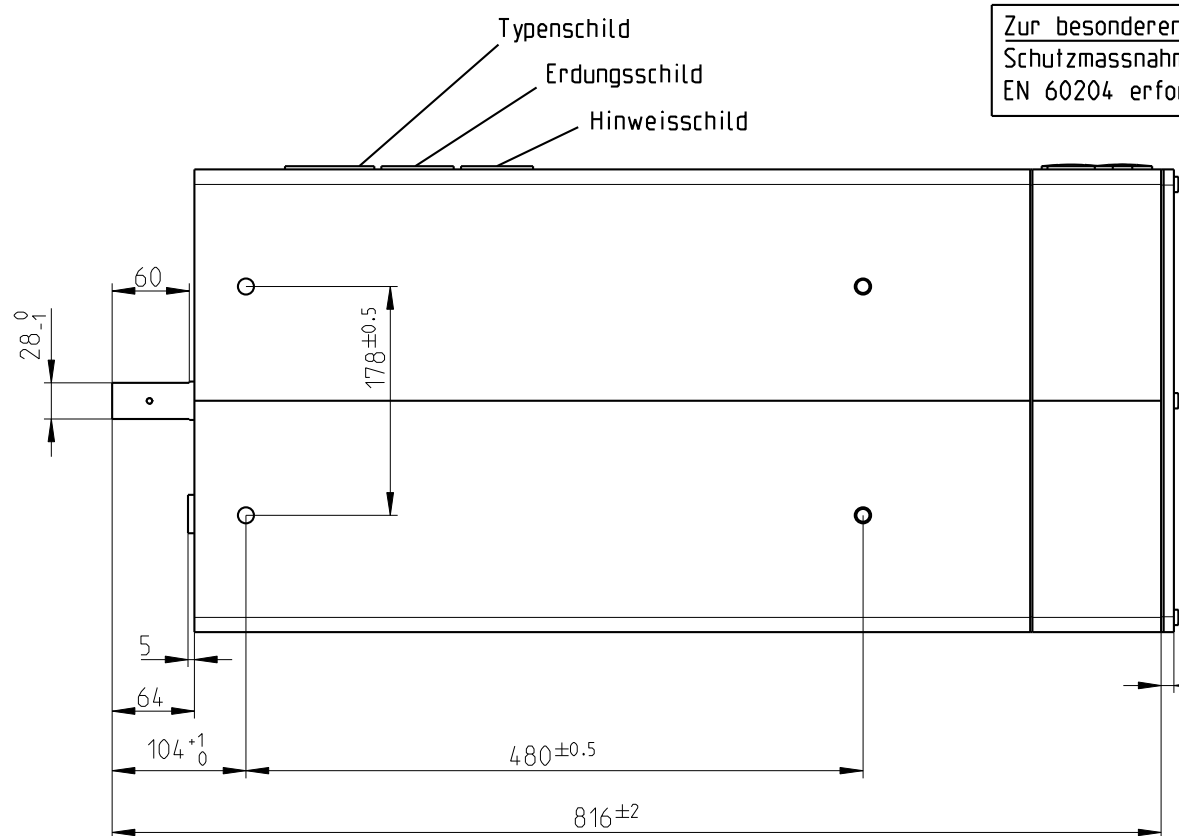
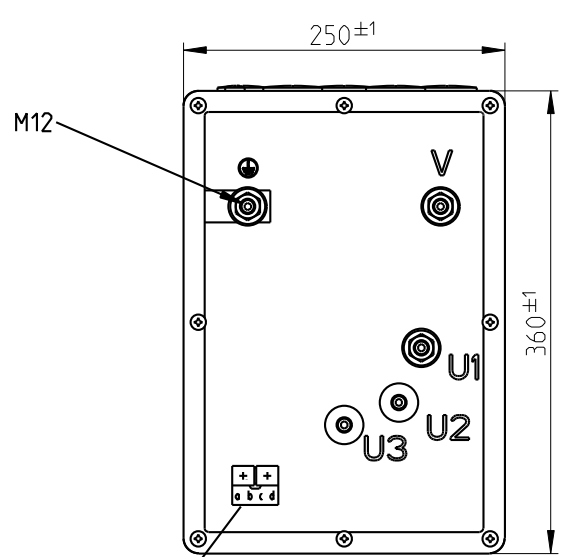
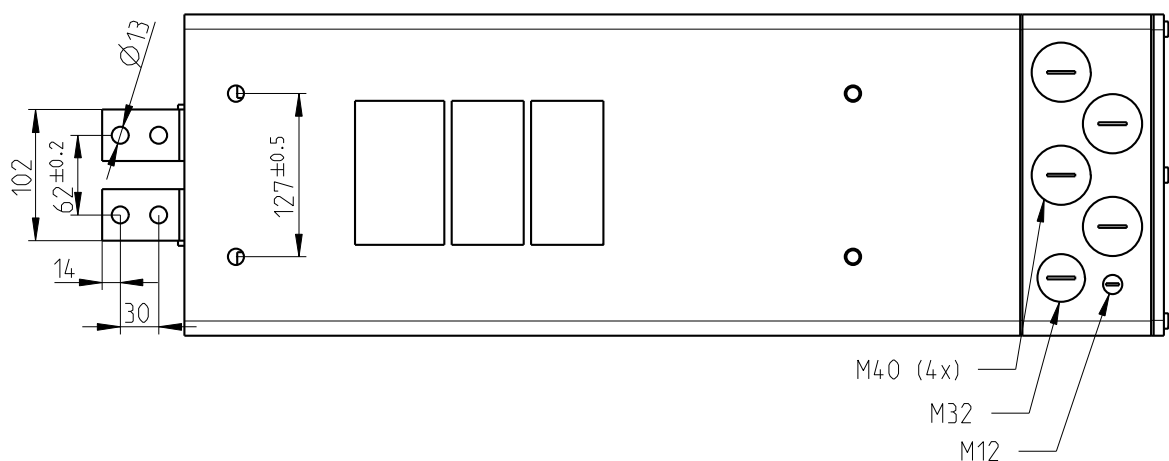


Zur besonderen Beachtung: Sekundaerspannung $U_a - V_a$ ist $> 25V \sim$
 Schutzmassnahmen gemass DIN-VDE 0545 und 0113 Teil1, EN 50063 und
 EN 60204 erforderlich.



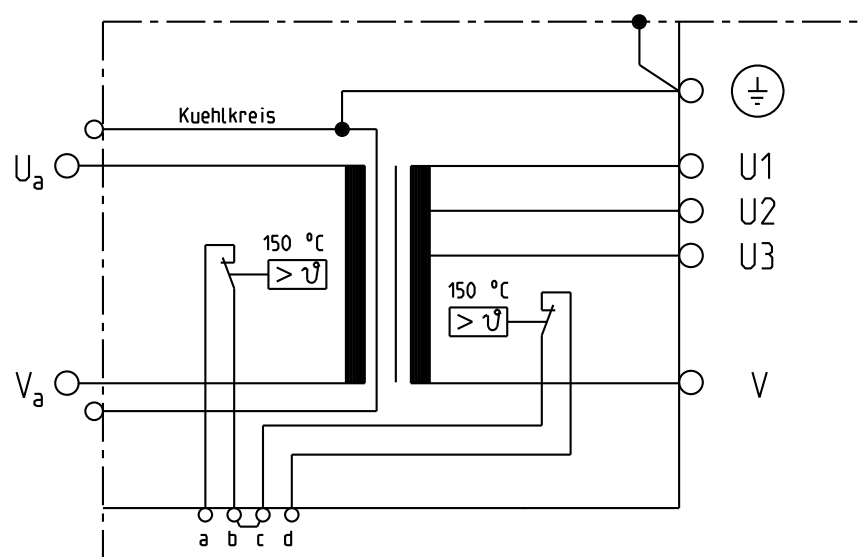
Wasser Ein- Auslass G1/4"



Anschlussklemme fuer Temperaturwaechter

Ansicht X ohne Deckel

$$\sqrt{\quad} = \sqrt{R_a \cdot 3.2}$$



Klemme a-b : 1 Temperaturwaechter sekundaer 150 °C
 Klemme c-d : 1 Temperaturwaechter primaer 150 °C

Temperaturwaechter ausserhalb der Vergussmasse in den Klemmen (b-c) in Reihe geschaltet.

Erdung : Der Kuehlkreis ist intern elektisch geerdet.

Technische Aenderungen vorbehalten

NORM : EXPERT-Standard	Primaer- spannung U_{1N} / V	Frequenz f / Hz	Primaerdauer- strom max I_{1P} / A	Kurzschluss-Werte			Teile-Nummer.:
Typ: X-7-163.3-140-400-T	400	50	350	Spannung $U_{cc} \%$	Leistungsf. $\cos \phi_{cc}$	Strom I_{2cc} / kA	
				4,08	0,78	21,04	TEH 140/0005
Sek-Spannung U_{20} / V	Stufe 1	Stufe 2	Stufe 3	Stufe 4	Stufe 5		
	133.3	150.9	163.3				
Sek-Dauerstrom $I_{2P} / kA; X=100\%$	0,86	Kuehlwassermenge Eingangstemperatur Druckabfall	min.: 6 l/min max.: 30°C max.: 0.6 bar	Transformator Heiztechnik			
Schutzmassnahmen: DIN; VDE 0113/86; VDE 0545/EN500063		Fuer Masse ohne Toleranzangaben gelten Abmasse nach DIN 2768-mittel		$S_{100} / kVA = 140; \text{ bei } X = 100\%$			
Normen : DIN 44766; DIN 40050; ISO 5826; VDE				2001	Datum	Name	EXPERT MASCHINENBAU D-64653 LORSCH
Schutzart	Isolations- klasse	Masse m / kg	Farbe RAL7035	Ersatz fuer:			
Transformator : IP 65 Prim-Anschlussraum : IP 54 Sek-Anschlussseite : IP 00	F	ca.273	lichtgrau		Gez. 15.11.	as	
					Gepr.		X/7