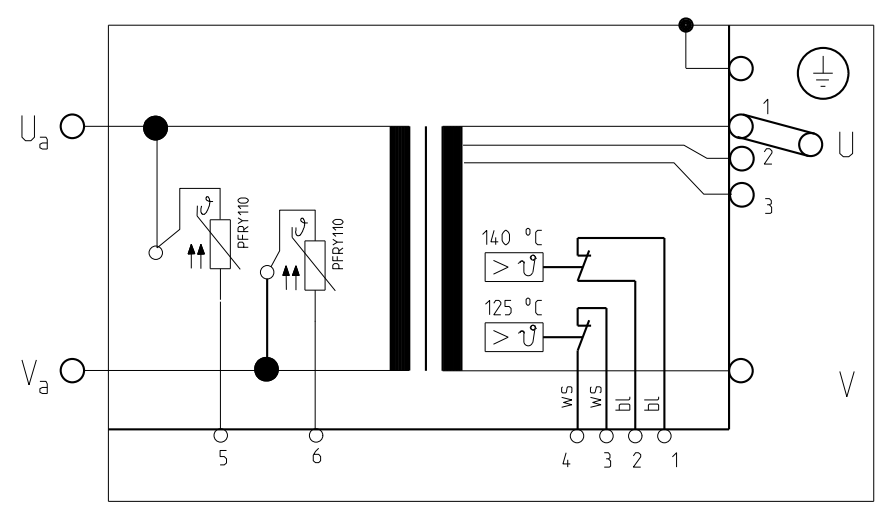


$$\sqrt{\quad} = \sqrt{R_a \cdot 3.2}$$



Klemmen 1-2 : 1 Temperaturwaechter primaer 140 °C
 Klemmen 3-4 : 1 Temperaturwaechter primaer 125 °C
 Klemmen 5-6 : Sekundaer Spannungsabgriff r ueckstellend

Der Kuehlwasseranschluss kann auf Kundenwunsch modifiziert gestaltet werden. Die gewuenschte Kombination E../A.. ist bei der Bestellung anzugeben.

ZUR BESONDEREN BEACHTUNG:
 Sekundarspannung $U_a - V_a > 25V \sim$
 Schutzmassnahmen gemaeuss DIN-VDE 0545 und 0113 Teil 1, EN 50063 u. 60204 erforderlich

Technische Aenderungen vorbehalten

NORM : EXPERT		Primaer- spannung U_{1N} / V	Frequenz f / Hz	Primärdauer- strom max. I_{1P} / A	Kurzschluss-Werte			Teile-Nummer.:	
Typ:					Spannung $U_{cc} \%$	Leistungsf. $\cos \phi_{cc}$	Strom I_{2cc} / kA		
9-7-24.5-130-400-TU		400	50	325				TEH130_0006	
Sek-Spannung U_{20} / V		Stufe 1		Stufe 2	Stufe 3	Stufe 4	Stufe 5		
		19.0		21.8	24.5				
Sek-Dauerstrom $I_{2P} / kA; X=100\%$		5.31	Kuehlwassermenge min.: 8 l/min		Transformator Heiztechnik $S_{100} / kVA = 130; \text{ bei } X = 100\%$				
Schutzmassnahmen: DIN; VDE 0113/86; VDE 0545/EN50063			Eingangstemperatur max.: 30 °C						
Normen : DIN 44766; DIN 40050; ISO 5826; VDE			Druckabfall max.: 0,8 bar						
Für Maße ohne Toleranzangaben gelten Abmasse nach DIN 2768-mittel									
Schutzart		Isolations- klasse	Masse m / kg	Farbe	Ersatz fuer:	2019	Datum	Name	EXPERT TRANSFORMATORENBau GMBH D-64653 LORSCH
Transformator : IP 65									
Prim-Anschlussraum : IP 00		F	ca. 215	RAL1004	gelb	Gez.	07.08	Boltz	
Sek-Anschlussseite : IP 00								Gepr.	

9/17