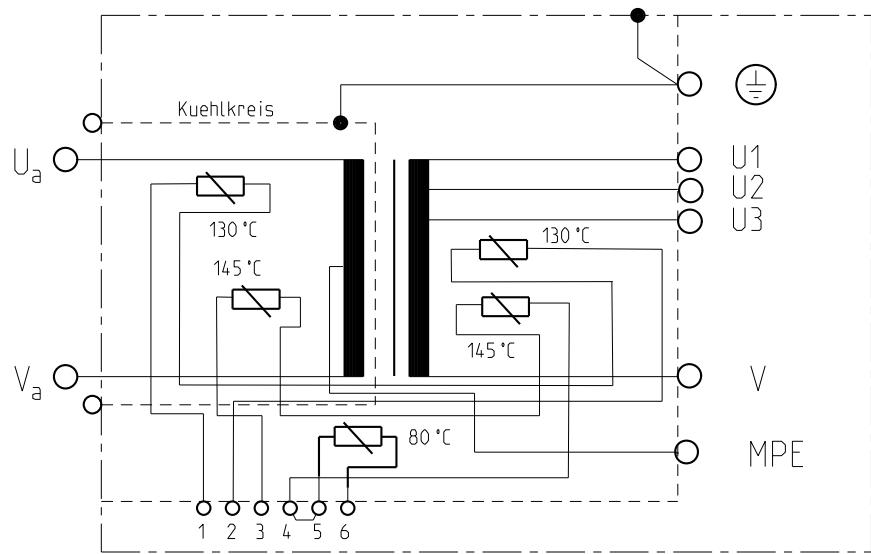
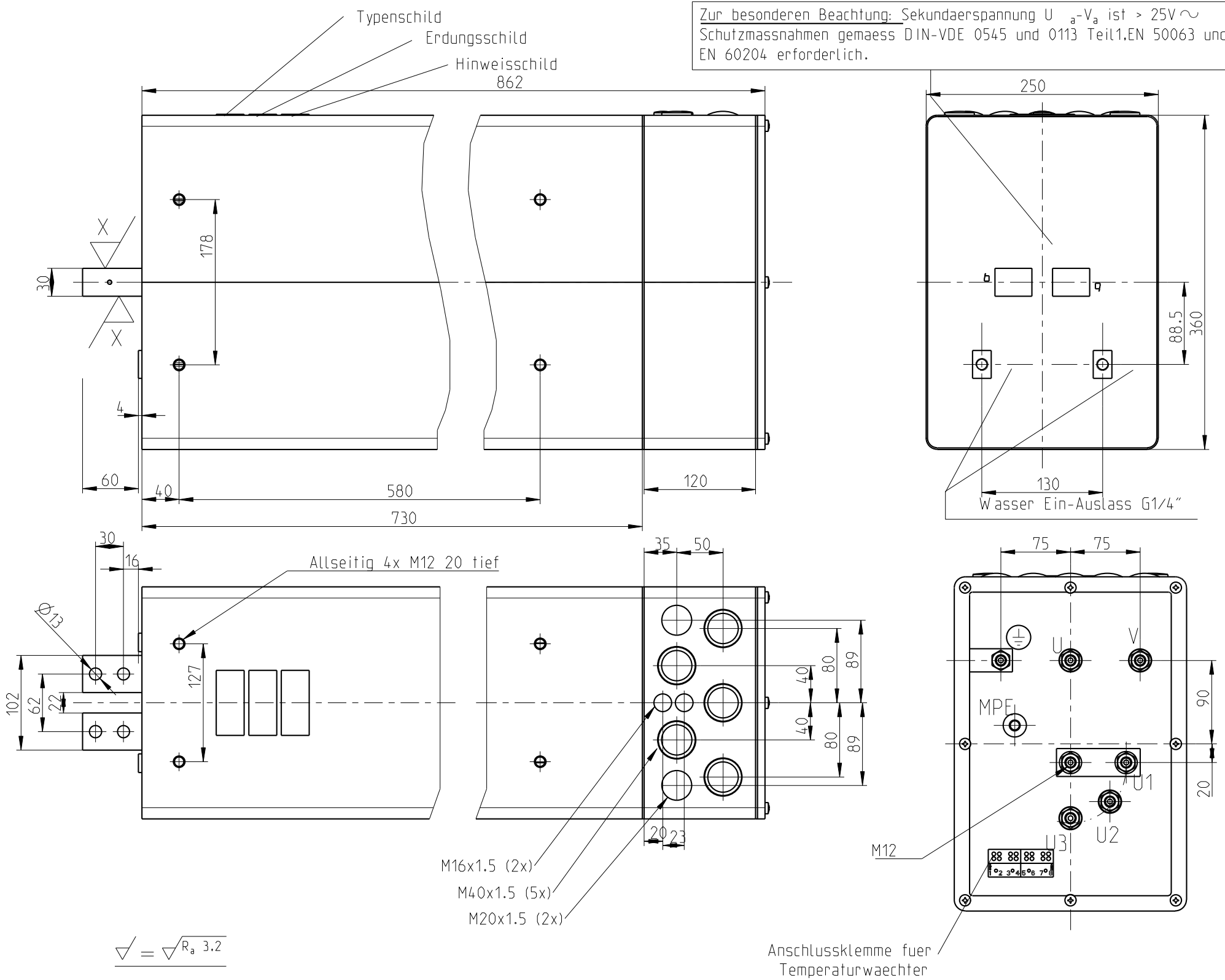


Zur besonderen Beachtung: Sekundarspannung $U_a - V_a$ ist $> 25V \sim$
Schutzmassnahmen gemäss DIN-VDE 0545 und 0113 Teil1, EN 50063 und
EN 60204 erforderlich.



Klemme 1-2 : 2 Temperaturwaechter 130 °C
Klemme 3-4 : 2 Temperaturwaechter 145 °C
Klemme 5-6 : 1 Temperaturwaechter Kuehlkreis 80 °C

Erdung : Der Kuehlkreis ist intern elektrisch geerdet.

Temperaturwaechter ausserhalb der Vergussmasse in den Klemmen (4-5) in Reihe geschaltet.

Technische Aenderungen vorbehalten

NORM : EXPERT-Standard		Primaer- spannung U_{1N} / V	Frequenz f / Hz	Primaerdauer- strom max I_{1p} / A	Kurzschluss-Werte			Teile-Nummer. : TEH 130_0005	
Typ: X-7-76,0-130-380-T-MPE					Spannung $U_{cc} \%$	Leistungsf. $\cos \varphi_{cc}$	Strom I_{2cc} / kA		
Sek-Spannung U_{20} / V		Stufe 1 61,6	Stufe 2 69,1	Stufe 3 76,0	Stufe 4	Stufe 5			
Sek-Dauerstrom $I_{2p} / kA; X=100\%$		1,71	Kuehlwassermenge Eingangstemperatur Druckabfall	min.: 6 L/min max.: 30 °C max.: 0.6 bar	Transformator Heiztechnik $S_{100} / kVA = 130; \text{ bei } X = 100\%$				
Schutzmassnahmen: DIN; VDE 0113/86; VDE 0545/EN50063		Normen : DIN 44766; DIN 40050; ISO 5826; VDE		Fuer Masse ohne Toleranzangaben gelten Abmasse nach DIN 2768-mittel					
Schutzart		Isolations- klasse	Masse m / kg	Farbe RAL7035 Lichtgrau DD Struktur	Ersatz fuer:	2007	Datum	Name	 TRANSFORMATORENBAU GMBH D-64653 LORSCH
Transformator : IP 65 Prim-Anschlussraum : IP 54 Sek-Anschlussseite : IP 00						F	-	Gez.	
					Gepr.				