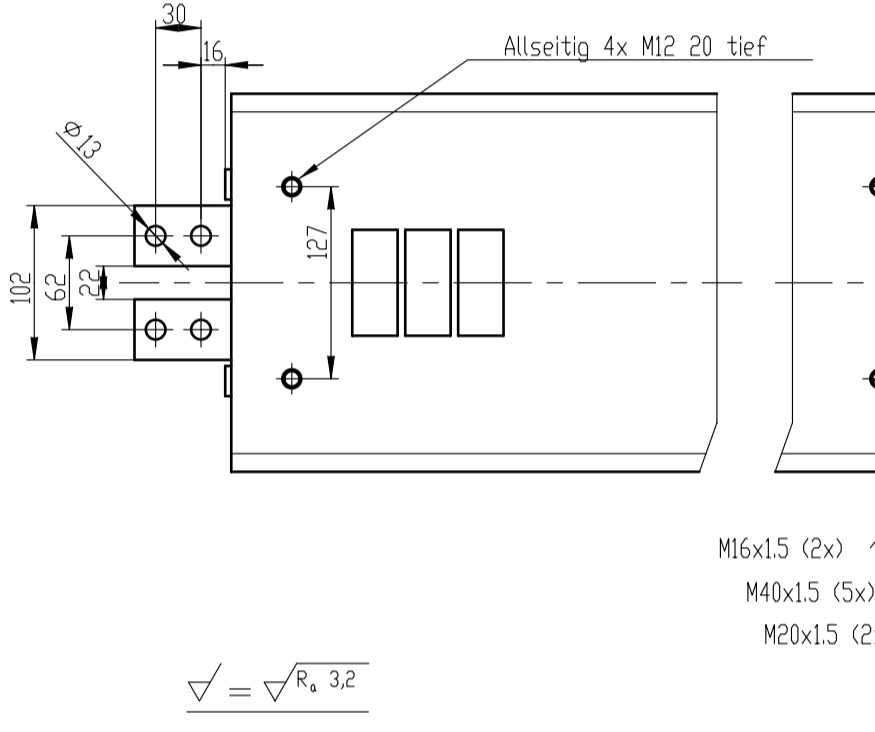
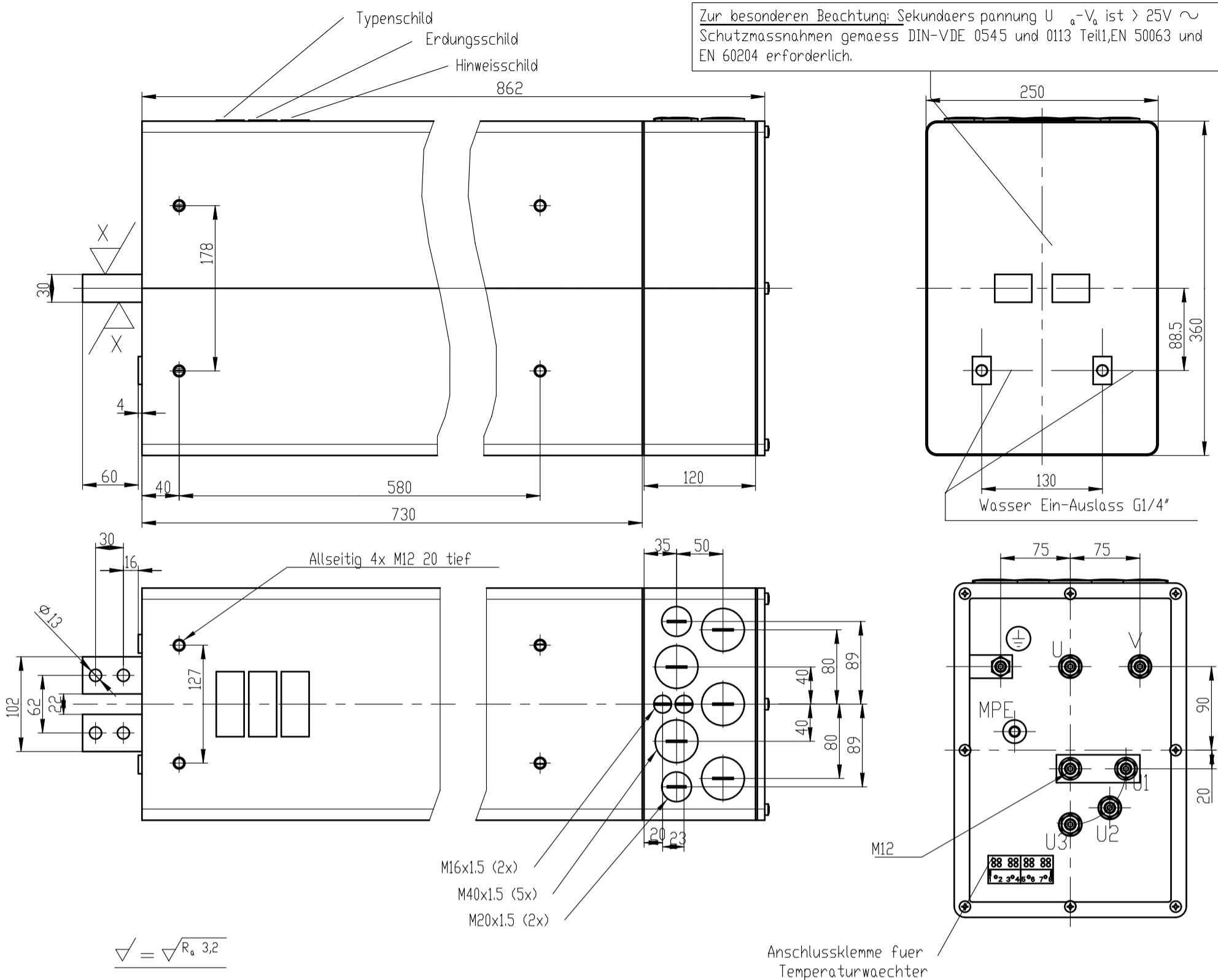
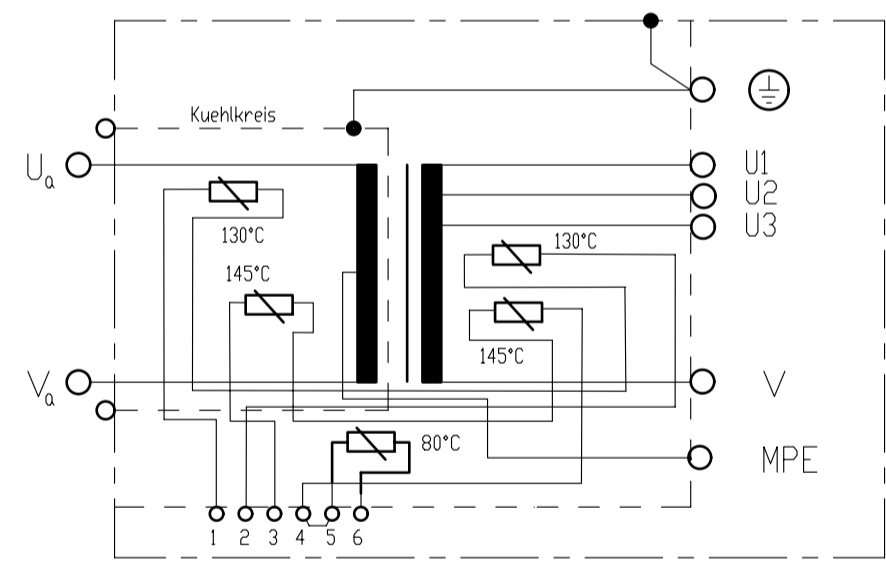


Zur besonderen Beachtung: Sekundarspannung $U_a - V_a$ ist $> 25V \sim$
Schutzmassnahmen gemäss DIN-VDE 0545 und 0113 Teil1, EN 50063 und
EN 60204 erforderlich.



$$\sqrt{\quad} = \sqrt{R_a \cdot 3,2}$$

Anschlussklemme fuer Temperaturwaechter



Klemme 1-2 : 2 Temperaturwaechter 130°C
Klemme 3-4 : 2 Temperaturwaechter 145°C
Klemme 5-6 : 1 Temperaturwaechter Kuehlkreis 80°C
Erdung : Der Kuehlkreis ist intern elektrisch geerdet.

Temperaturwaechter ausserhalb der Vergussmasse in den Klemmen (4-5) in Reihe geschaltet.

Technische Aenderungen vorbehalten

NORM : EXPERT-Standard		Primaer- spannung U_{IN} / V	Frequenz f / Hz	Primaerdauer- strom max I_{IP} / A	Kurzschluss-Werte			Teile-Nummer.:					
Typ:					Spannung $U_{cc} \%$	Leistungsf. $\cos \varphi_{cc}$	Strom I_{2cc} / kA		TEH 130_0004				
X-7-75,0-130-400-T-MPE		400	50	325	-	-	-	Stufe 1 61,5		Stufe 2 68,6	Stufe 3 75,0	Stufe 4	Stufe 5
Sek-Spannung U_{20} / V													
Sek-Dauerstrom $I_{2P} / kA; X=100\%$		1,73		Kuehlwassermenge min.: 6 l/min		Eingangstemperatur max.: 30°C		Druckabfall max.: 0,6 bar		Transformator Heiztechnik $S_{100} / kVA = 130; \text{ bei } X = 100\%$			
Schutzmassnahmen: DIN; VDE 0113/86; VDE 0545/EN50063				Fuer Masse ohne Toleranzangaben gelten Abmasse nach DIN 2768-mittel									
Normen : DIN 44766; DIN 4005 0; ISD 5826; VDE													
Schutzart		Isolations- klasse	Masse m / kg	Farbe RAL7035 lichtgrau DD Struktur	Ersatz fuer:	2007	Datum	Name	EXPERT TRANSFORMATORENBAU GMBH D-64653 LORSCH				
Transformator : IP 65						F	-						Gez.
Prim-Anschlussraum : IP 54				Gepr.									
Sek-Anschlussseite : IP 00													

