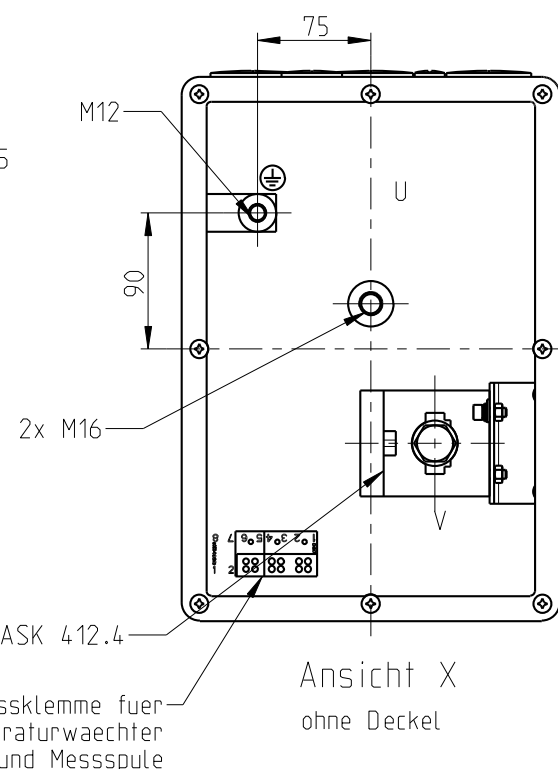
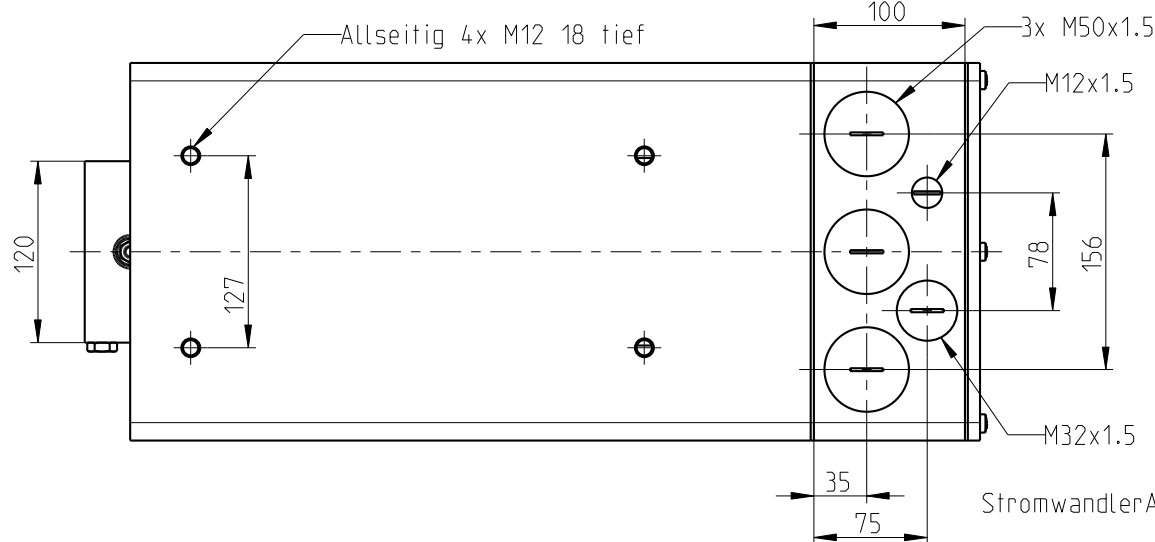
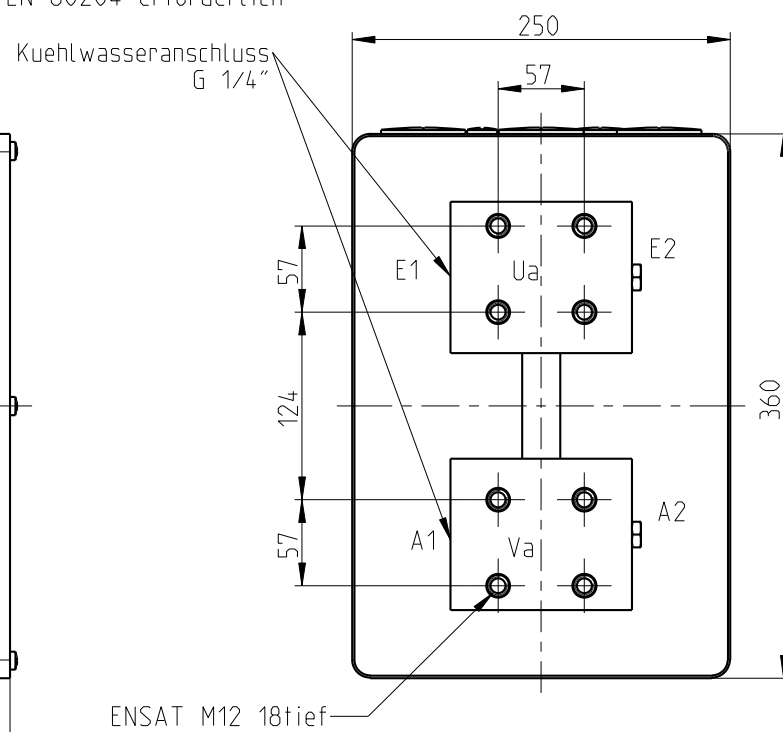
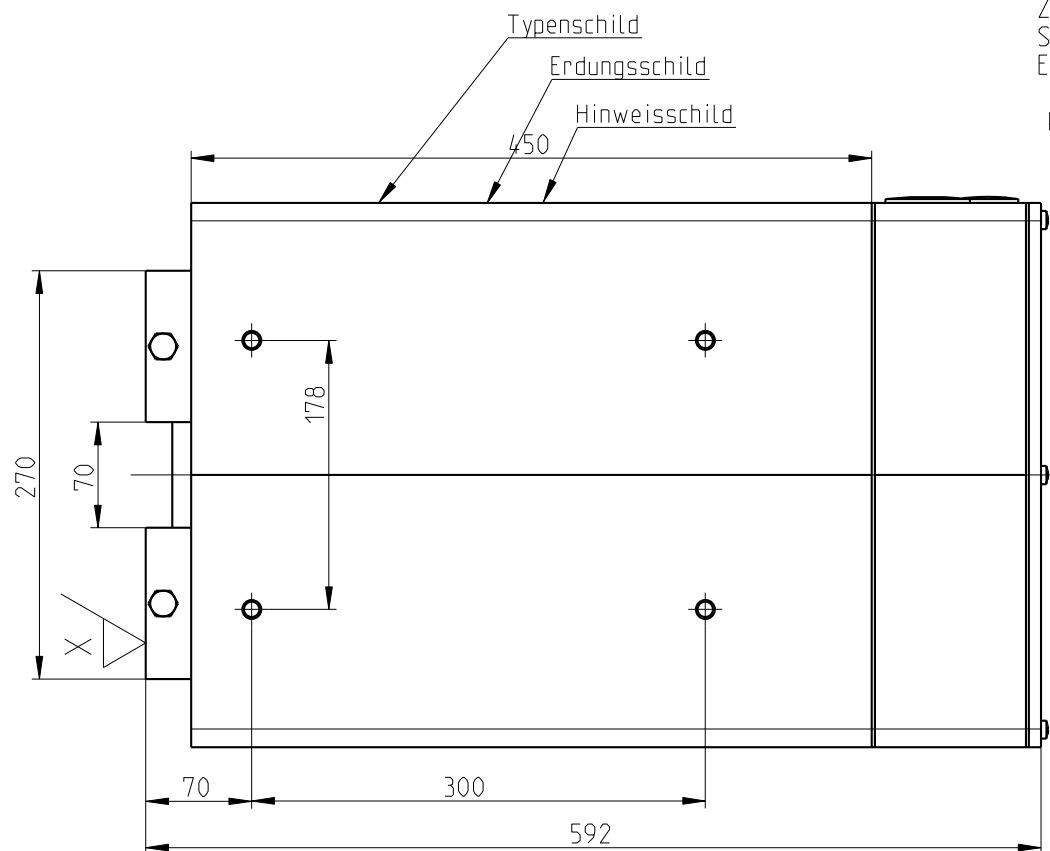
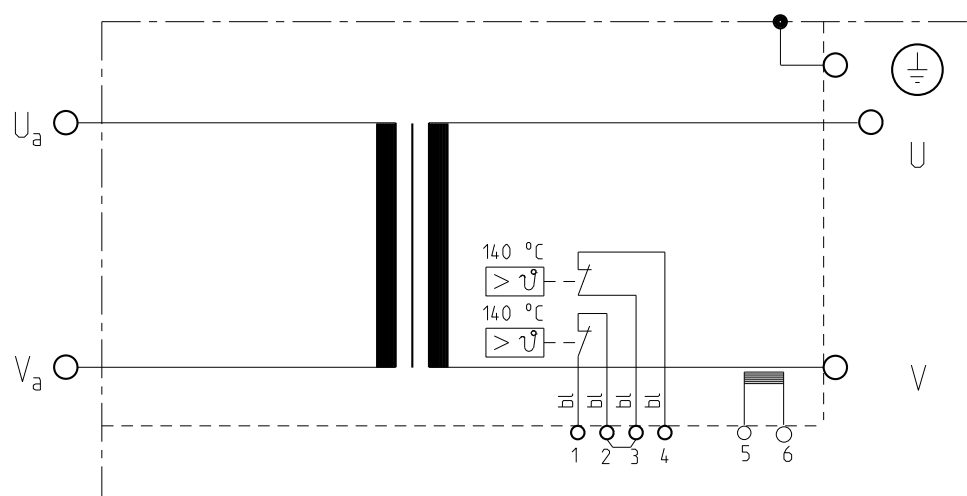


Zur besonderen Beachtung: Sekundaerspannung $U_a - V_a$ ist 25V Schutzmassnahmen DIN-VDE 0545 und 0113 Teil 1 EN 50063 und EN 60204 erforderlich



X / Ra 3.2 / =



Klemmen 1-2 : 1 Temperaturwaechter primaer 140 °C
 Klemmen 3-4 : 1 Temperaturwaechter primaer 140 °C
 Temperaturwaechter ausserhalb der Vergussmasse, in den Klemmen (2-3) in Reihe geschaltet.
 Klemmen 5-6 : 1 Stromwandler 400/5A 5VA Kl.1

1) Der Kuehlwasseranschluss kann auf Kundenwunsch modifiziert gestaltet werden. Die gewuenschte Kombination E../A.. ist bei der Bestellung anzugeben. (siehe Beiblatt SKT 0034)

Technische Aenderungen vorbehalten

NORM : EXPERT-Standard	Primaer- spannung U_{1N} / V	Frequenz f / Hz	Primaerdauer- strom max I_{1P} / A	Kurzschluss-Werte			Teile-Nummer.:
Typ:				Spannung $U_{cc} \%$	Leistungsf. $\cos \varphi_{cc}$	Strom I_{2cc} / kA	
9-7-17.9-125-400-TM	400	50	313	-	-	-	TEH 125_0007
Sek-Spannung U_{20} / V	Stufe 1 17.9	Stufe 2 -	Stufe 3 -	Stufe 4 -	Stufe 5 -		
Sek-Dauerstrom $I_{2P} / kA; X=100\%$	6.98	Kuehlwassermenge Eingangstemperatur Druckabfall	min.: 6 l/min max.: 30 °C max.: 0.8 bar	Transformator Heiztechnik			
Schutzmassnahmen: DIN; VDE 0113/86; VDE 0545/EN50063		Fuer Masse ohne Toleranzangaben gelten Abmasse nach DIN 2768-mittel		$S_{100} / kVA = 125$ bei $X = 100\%$			
Normen : DIN 44766; DIN 40050; ISO 5826; VDE							
Schutzart	Isolations- klasse	Masse m / kg	Farbe	Ersatz fuer:	2012	Datum	Name
Transformator : IP 65 Prim-Anschlussraum : IP 00 Sek-Anschlussseite : IP 00	F	-	RAL7035 Lichtgrau		Gez.	28.08	Boltz
					Gepr.		
							EXPERT TRANSFORMATORENBAU GMBH D-64653 LORSCH

9/17