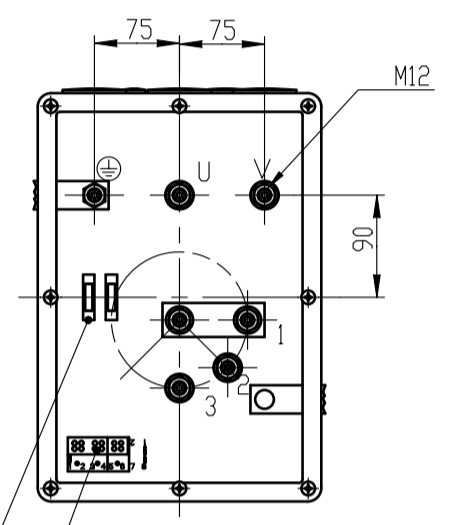
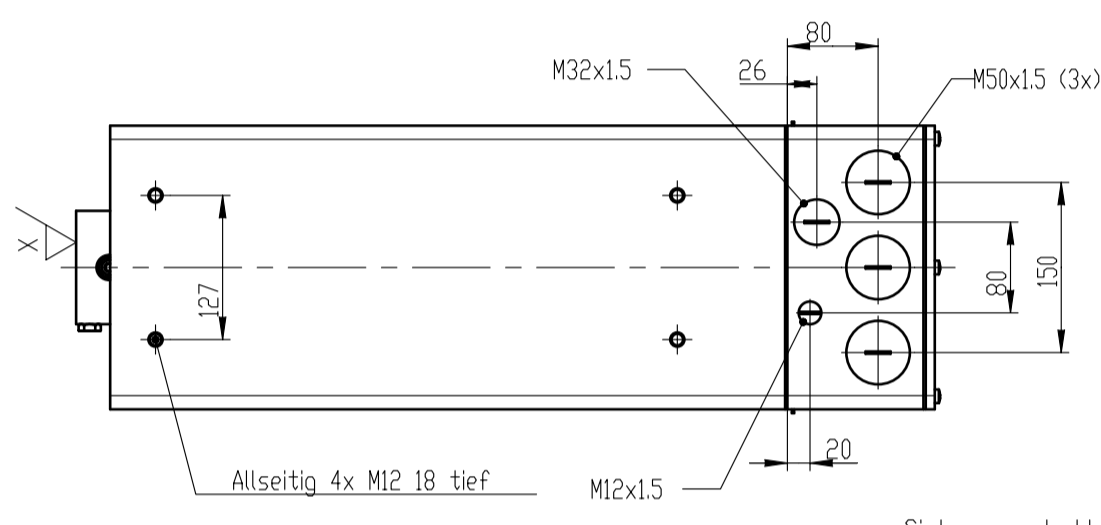
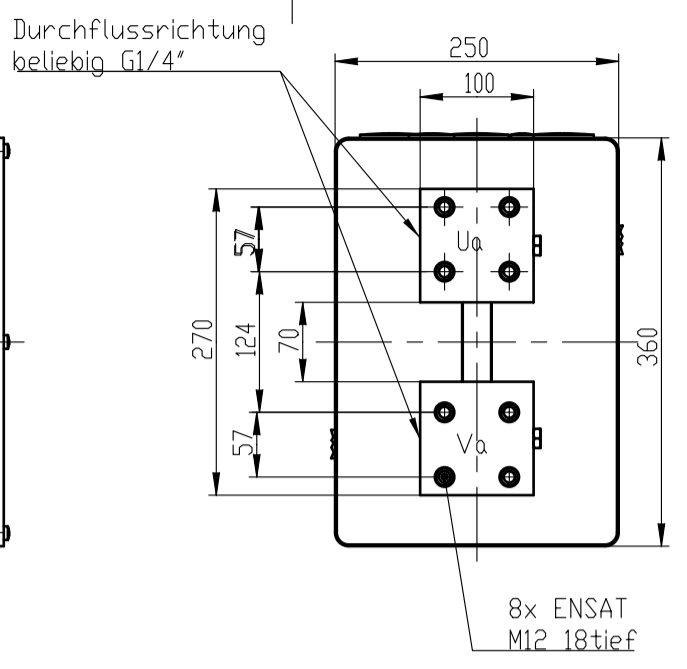
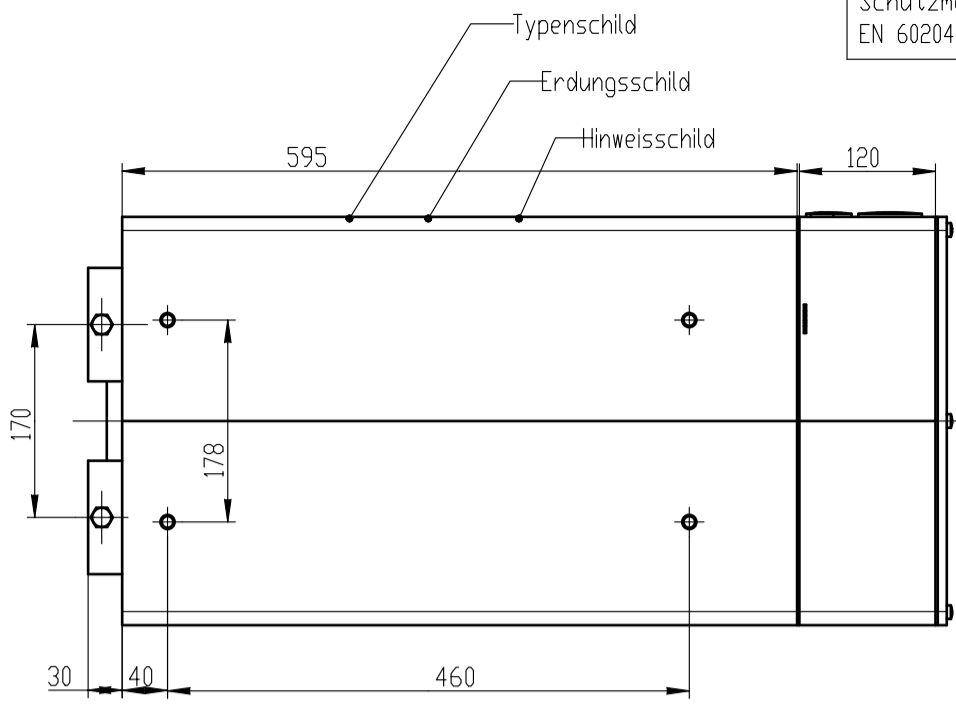


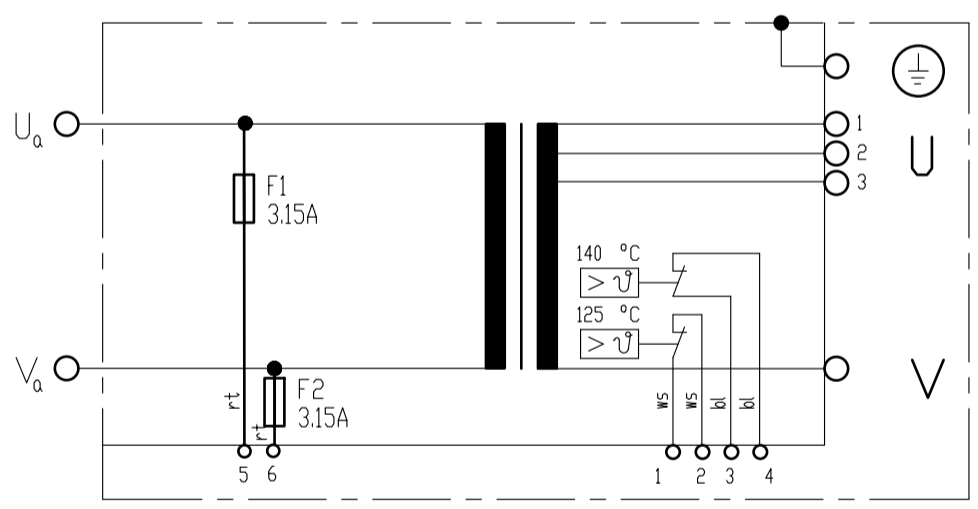
Zur besonderen Beachtung: Sekundarspannung $U_a - V_a$ ist $> 25V \sim$
 Schutzmassnahmen gemäss DIN-VDE 0545 und 0113 Teil1, EN 50063 und
 EN 60204 erforderlich.



$$\frac{X}{\sqrt{3}} = \frac{3,2}{\sqrt{3}}$$

Sicherungshalter fuer Feinsicherung 3.15A
 Anschlussklemme fuer Temperaturwaechter und Spannungsabgriff

Ansicht X ohne Deckel



Klemme 1-2 : 1 Temperaturwaechter sekundaer 125°C
 Klemme 3-4 : 1 Temperaturwaechter Kuehlrohr 140°C
 Klemmen 5-6 : Sekundaer Spannungsabgriff

Technische Aenderungen vorbehalten

NORM : EXPERT-Standard		Primaer-spannung	Frequenz	Primaerdauer-strom max	Kurzschluss-Werte			Teile-Nummer.:			
Typ:		U_{IN} / V	f / Hz	I_{IP} / A	Spannung $U_{cc} \%$	Leistungsf. $\cos \varphi_{cc}$	Strom I_{2cc} / kA				
9-7-36.4-125-400-TU		400	50	313	-	-	-	TEH 125_0005			
Sek-Spannung U_{20} / V		Stufe 1		Stufe 2	Stufe 3		Stufe 4	Stufe 5			
		27.3		31.6	36.4		-	-			
Sek-Dauerstrom $I_{2P} / kA; X=100\%$		3.44	Kuehlwassermenge min.: 6/min		Transformator Heiztechnik						
Schutzmassnahmen: DIN; VDE 0113/86; VDE 0545/EN50063			Eingangstemperatur max.: 40°C								
Normen : DIN 44766; DIN 4005 0; ISD 5826; VDE			Druckabfall max.: 0,6 bar		S ₁₀₀ / kVA =125; bei X =100%						
Fuer Masse ohne Toleranzangaben gelten Abmasse nach DIN 2768-mittel		Schutzart		Isolations-klasse	Masse m / kg	Farbe RAL1004	Ersatz fuer:	2011 Datum Name			
Transformator : IP 65		IP 65		F	-	goldgelb		Gez. 21.02 Boltz			
Prim-Anschlussraum : IP 54		IP 54						Gepr.	EXPERT TRANSFORMATORENBAU GMBH D-64653 LORSCH		9/17
Sek-Anschlussseite : IP 00		IP 00									