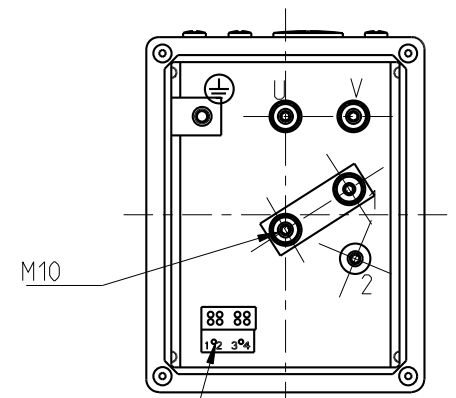
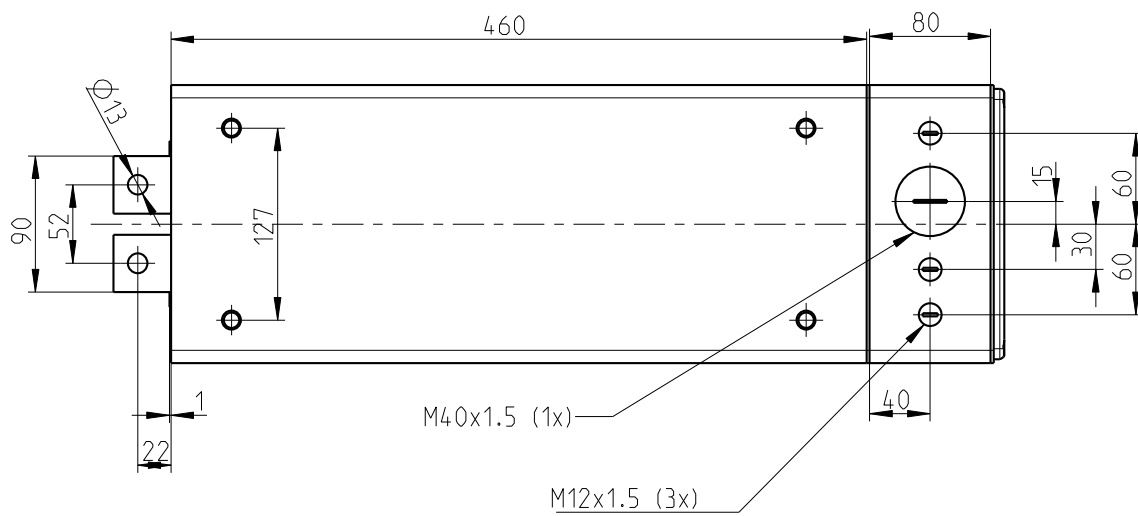
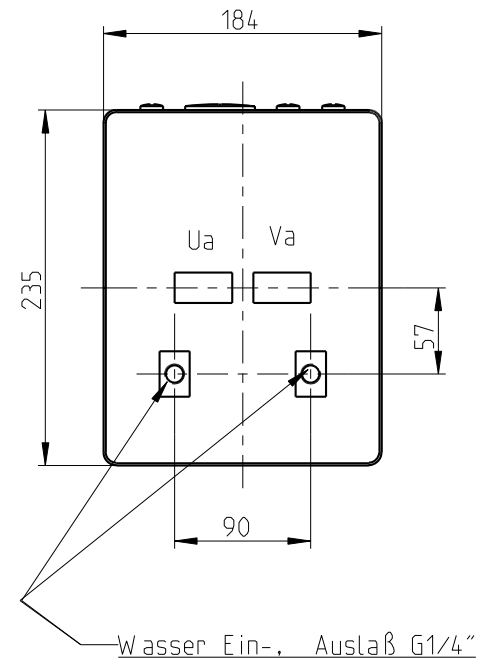
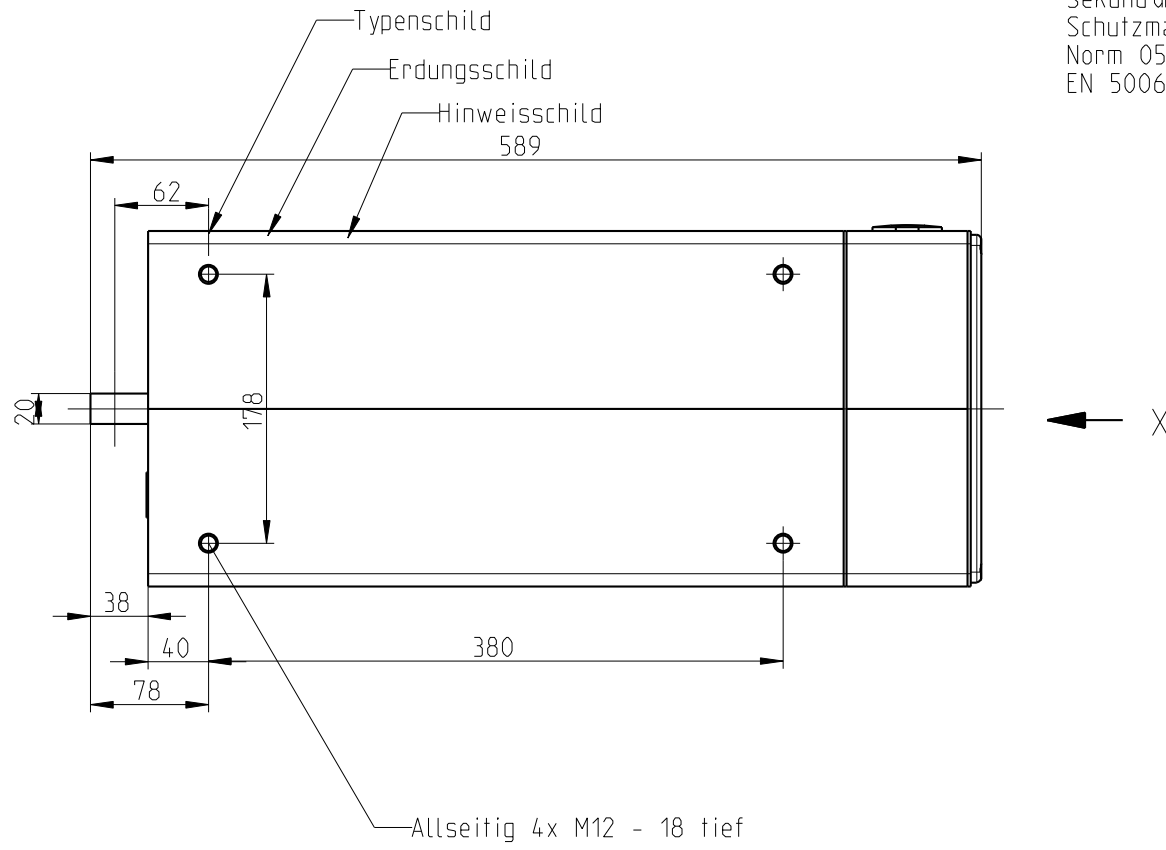


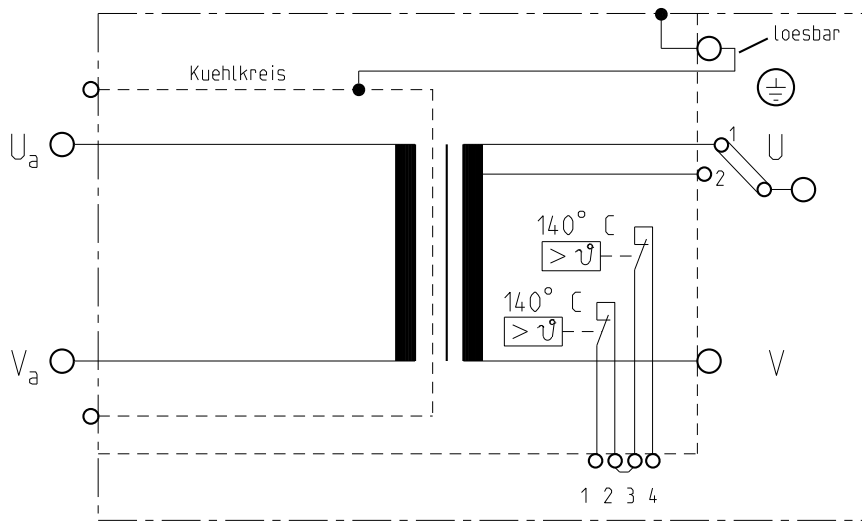
ZUR BESONDEREN BEACHTUNG:
 Sekundärspannung $U_a - V_a$ ist $> 25V$
 Schutzmaßnahmen gemäß DIN-VDE
 Norm 0545 und 0113 Teil 1.
 EN 50063 u. EN 60204, erforderlich!



$$\sqrt{\quad} = \sqrt{R_a \cdot 3.2}$$

Anschlussklemm fuer
Temperaturwaechter

Ansicht X
ohne Deckel



Klemme 1-2 :1 Temperaturwaechter primär 140°C
 Klemme 3-4 :1 Temperaturwaechter sekundär 140°C

Temperaturwaechter ausserhalb der
Vergussmasse, in den Klemmen (2-3)
in Reihe geschaltet.

Technische Aenderungen vorbehalten

NORM : EXPERT-Standard		Primaer- spannung U_{1N} / V	Frequenz f / Hz	Primaerdauer- strom max I_{1P} / A	Kurzschluss-Werte			Teile-Nummer.:	
Typ:					Spannung $U_{cc} \%$	Leistungsf. $\cos \varphi_{cc}$	Strom I_{2cc} / kA		
X-7-60.4-15-400-T		400	50	38	3.07	0.94	-	TEH015_0004	
Sek-Spannung U_{20} / V		Stufe 1	Stufe 2	Stufe 3	Stufe 4	Stufe 5			
		53.3	60.4	-					
Sek-Dauerstrom I_{2P} / A		250	Kuehlwassermenge min.: 1 l/min Eingangstemperatur max.: 30 °C Druckabfall max.: 0.6 bar		Transformator Heiztechnik $S_{100} / kVA = 15; \text{ bei } X = 100\%$				
Schutzmassnahmen: DIN; VDE 0113/86; VDE 0545/EN50063		Normen : DIN 44766; DIN 40050; ISO 5826;VDE		Fuer Masse ohne Toleranzangaben gelten Abmasse nach DIN 2768-mittel					
Schutzart		Isolations- klasse	Masse m / kg	Farbe RAL7035 lichtgrau	Ersatz fuer:	2009	Datum	Name	EXPERT TRANSFORMATORENBAU GMBH D-64653 LORSCH
Transformator : IP 65 Prim-Anschlussraum : IP 54 Sek-Anschlussseite : IP 00						F	102	-	
					Gepr.				