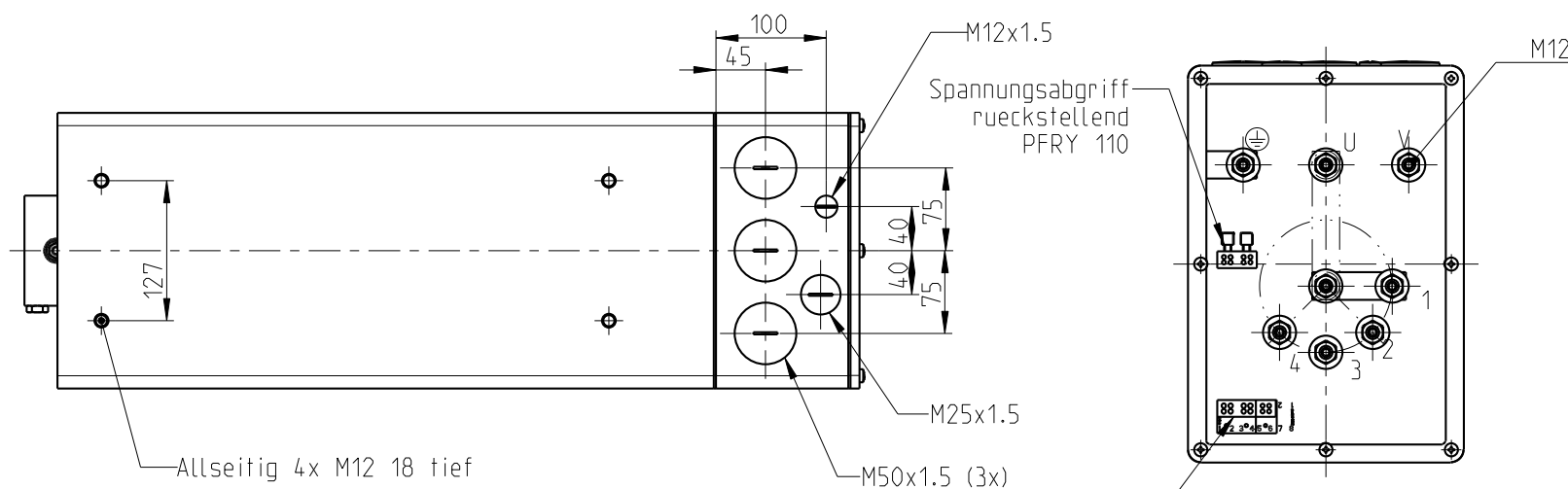
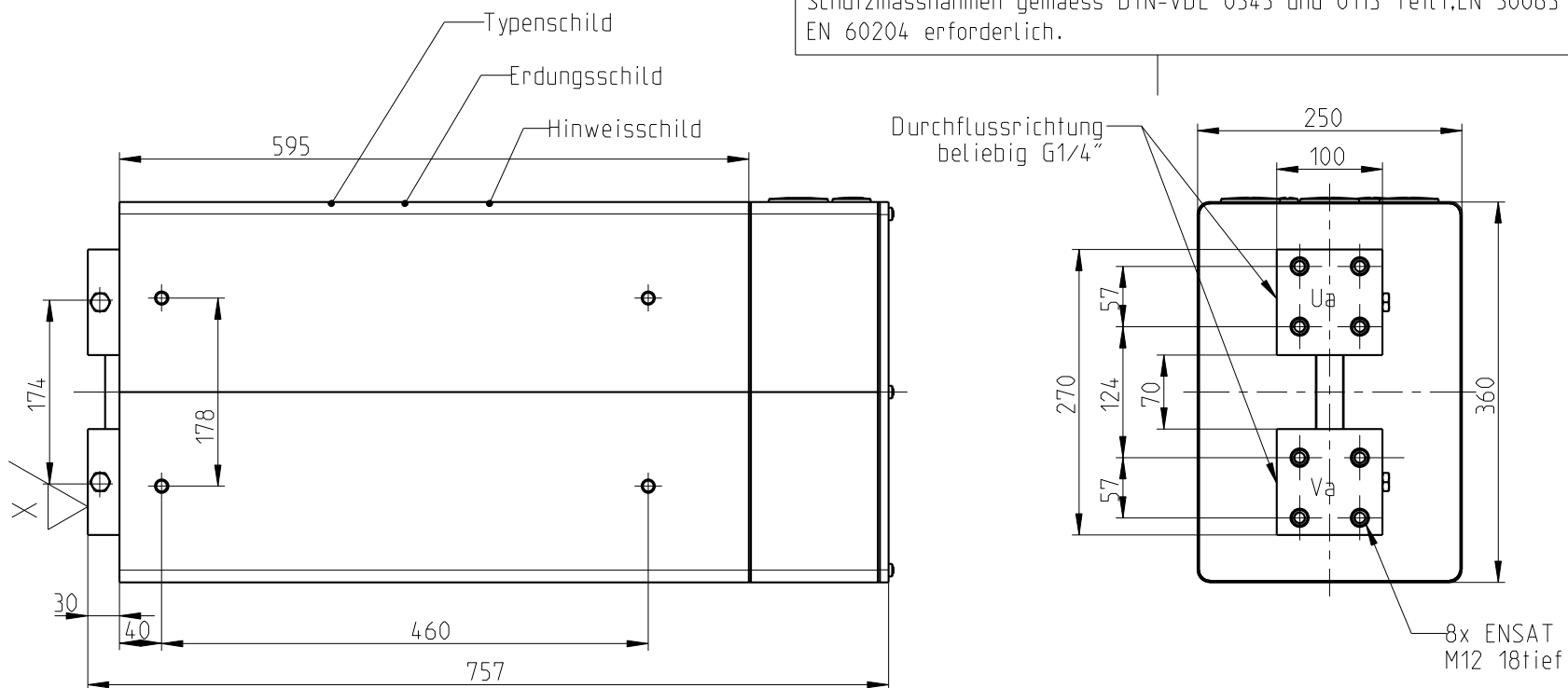
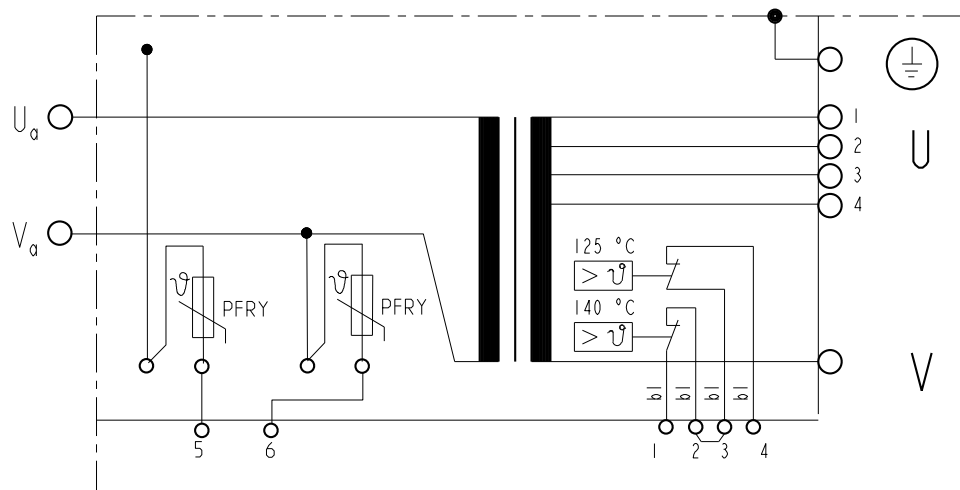


Zur besonderen Beachtung: Sekundarspannung  $U_a - V_a$  ist  $> 25V \sim$   
 Schutzmassnahmen gemass DIN-VDE 0545 und 0113 Teil1, EN 50063 und  
 EN 60204 erforderlich.



$$\frac{X}{\surd} = \frac{3.2}{\surd}$$

Ansicht X  
ohne Deckel



Klemme 1-2 : 1 Temperaturwaechter sekundaer 140 °C  
 Klemme 3-4 : 1 Temperaturwaechter Kuehlrohr 125 °C  
 Temperaturwaechter ausserhalb der Vergussmasse in den Klemmen (2-3) in Reihe geschaltet.  
 Klemmen 5-6 : Sekundaer Spannungsabgriff rueckstellend

Technische Aenderungen vorbehalten

NORM : EXPERT-Standard	Primaer- spannung $U_{1N} / V$	Frequenz $f / Hz$	Primaerdauer- strom max $I_{1P} / A$	Kurzschluss-Werte			Teile-Nummer.:	
Typ:				Spannung $U_{cc} \%$	Leistungsf. $\cos \varphi_{cc}$	Strom $I_{2cc} / kA$		
9-7-38.7-120-400-TU	400	50	300	-	-	-	TEH 120_0014	
Sek-Spannung $U_{20} / V$		Stufe 1 26.1	Stufe 2 30.0	Stufe 3 34.3	Stufe 4 38.7	Stufe 5 -		
Sek-Dauerstrom $I_{2p} / kA; X=100\%$	3.10	Kuehlwassermenge min.: 6/min Eingangstemperatur max.: 40 °C Druckabfall max.: 0.6 bar			Transformator Heiztechnik $S_{100} / kVA = 120; \text{ bei } X = 100\%$			
Schutzmassnahmen: DIN; VDE 0113/86; VDE 0545/EN50063		Fuer Masse ohne Toleranzangaben gelten Abmasse nach DIN 2768-mittel						
Normen : DIN 44766; DIN 40050; ISO 5826; VDE								
Schutzart	Isolations- klasse	Masse m / kg	Farbe RAL7035	Ersatz fuer:	2013	Datum	Name	
Transformator : IP 65 Prim-Anschlussraum : IP 54 Sek-Anschlussseite : IP 00	F	-	lichtgrau		Gez.	24.10	Boltz	
					Gepr.			
							<b>EXPERT</b> TRANSFORMATORENBAU GMBH D-64653 LORSCH	9/17