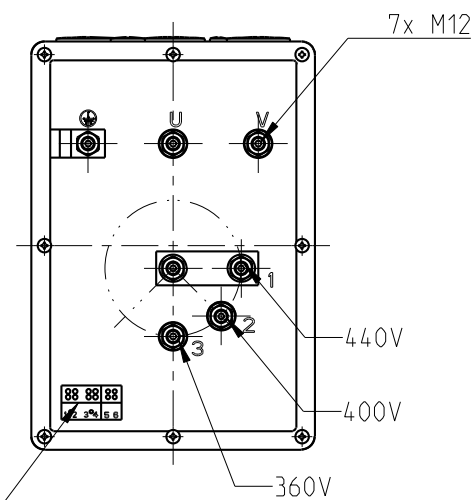
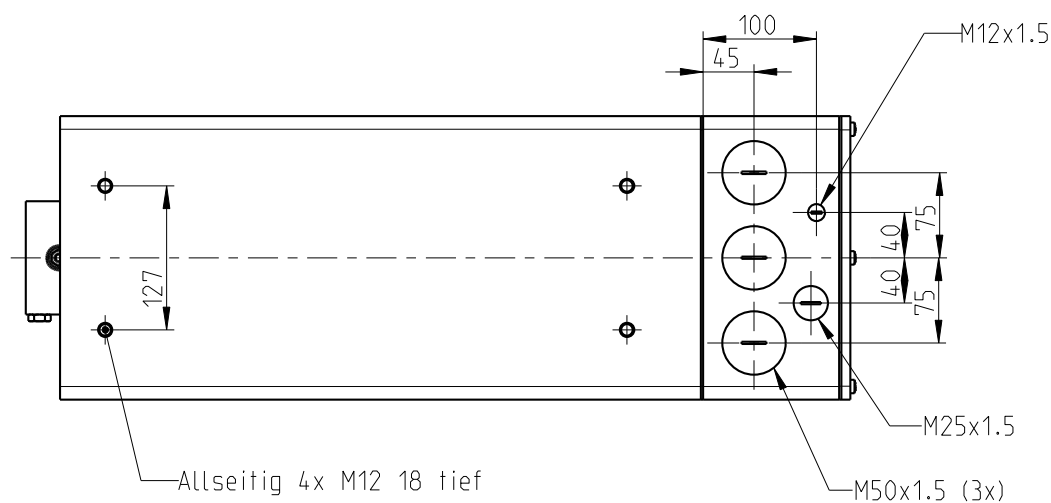
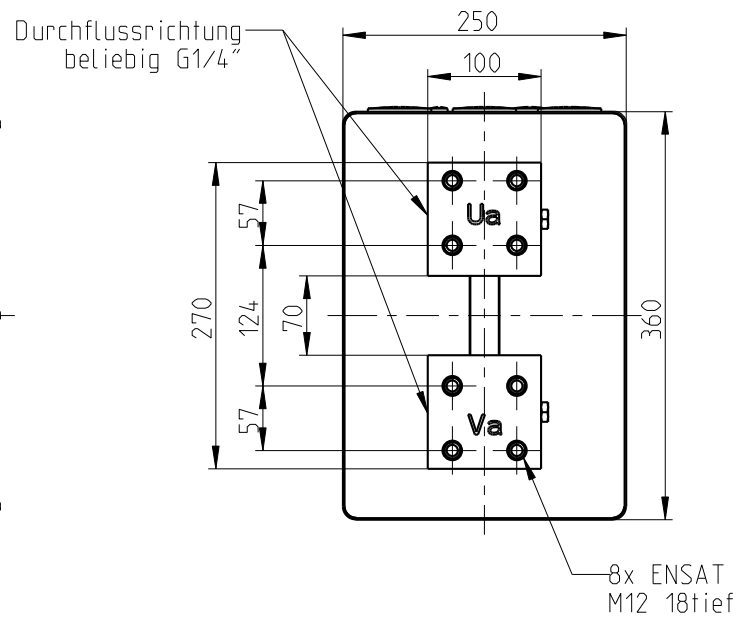
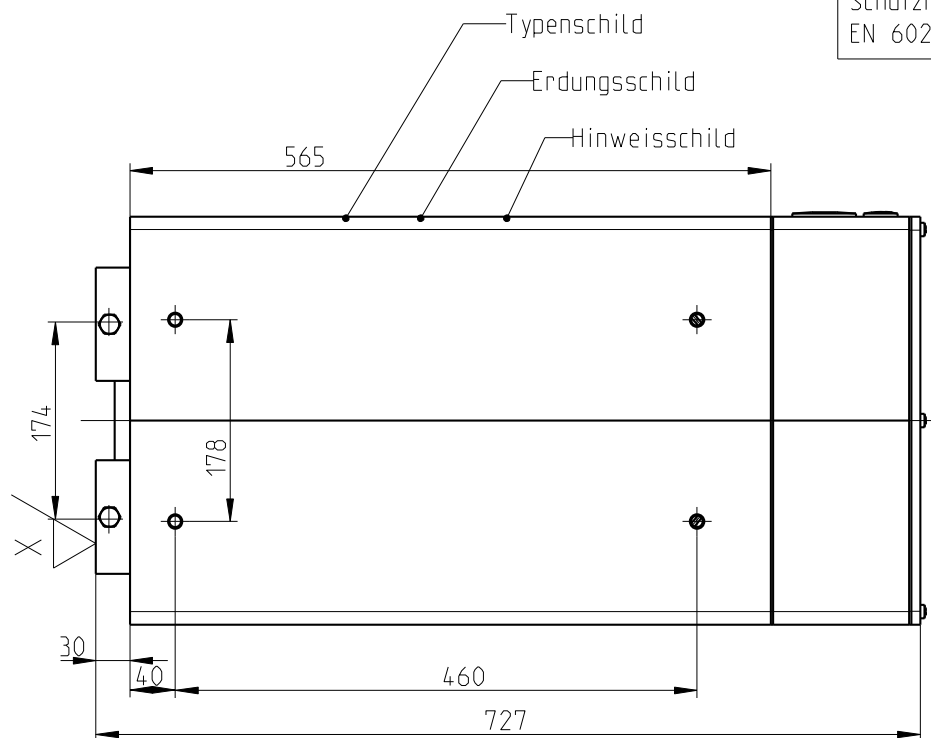
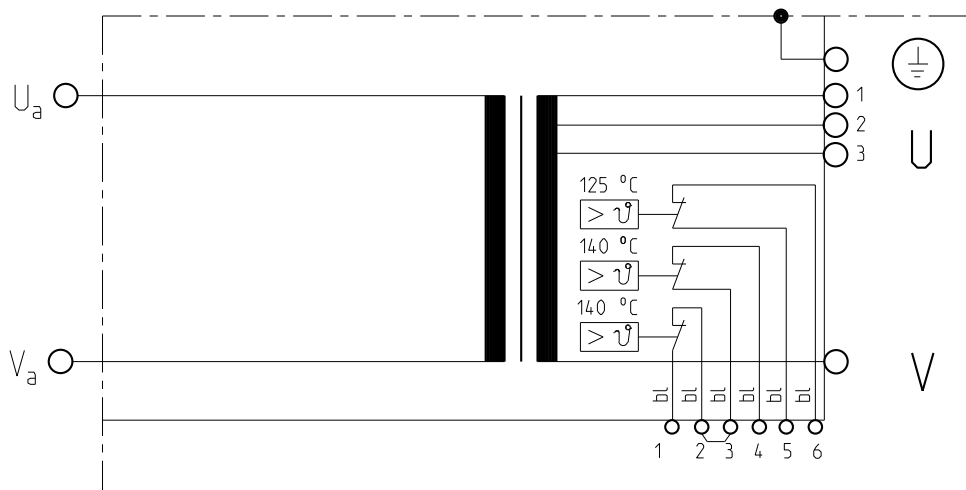


Zur besonderen Beachtung: Sekundaerspannung U_{a-V_a} ist $> 25V \sim$
 Schutzmassnahmen gemass DIN-VDE 0545 und 0113 Teil1, EN 50063 und
 EN 60204 erforderlich.



$$\frac{X}{\surd} = \frac{3.2}{\surd}$$

Ansicht X
ohne Deckel



Klemme 1-2 : 1 Temperaturwaechter primär 140 °C
 Klemme 3-4 : 1 Temperaturwaechter primär 140 °C
 Klemme 5-6 : 1 Temperaturwaechter primär 125 °C

Temperaturwaechter ausserhalb der Vergussmasse
 in den Klemmen (2-3) in Reihe geschaltet.

Technische Aenderungen vorbehalten

NORM : EXPERT-Standard	Primaer- spannung	Frequenz	Primaerdauer- strom max	Kurzschluss-Werte			Teile-Nummer.:
Typ:	U_{1N} / V	f / Hz	I_{1P} / A	Spannung $U_{cc} \%$	Leistungsf. $\cos \varphi_{cc}$	Strom I_{2cc} / kA	
9-7-35.3-110-400-T	360/ 400/ 440	50	275	-	-	-	TEH 110_0018
Sek-Spannung U_{20} / V	Stufe 1 (440V)	Stufe 2 (400V)	Stufe 3 (360V)	Stufe 4	Stufe 5		
	31.4	31.6	31.8	-	-		
Sek-Dauerstrom $I_{2P}/kA; X=100\%$	3.12	Kuehlwassermenge Eingangstemperatur Druckabfall	min.: 6/min max.: 40 °C max.: 0,8 bar	Transformator Heiztechnik			
Schutzmassnahmen: DIN; VDE 0113/86; VDE 0545/EN50063		Fuer Masse ohne Toleranzangaben gelten Abmasse nach DIN 2768-mittel		$S_{100} / kVA = 110; \text{ bei } X = 100\%$			
Normen : DIN 44766; DIN 40050; ISO 5826; VDE							
Schutzart	Isolations- klasse	Masse m / kg	Farbe RAL7035	Ersatz fuer:	2018	Datum	Name
Transformator : IP 65 Prim-Anschlussraum : IP 54 Sek-Anschlussseite : IP 00	F	253	lichtgrau		Gez.	15.01.	Michel
					Gepr.		
							EXPERT TRANSFORMATORENBAU GMBH D-64653 LORSCH
							9/17