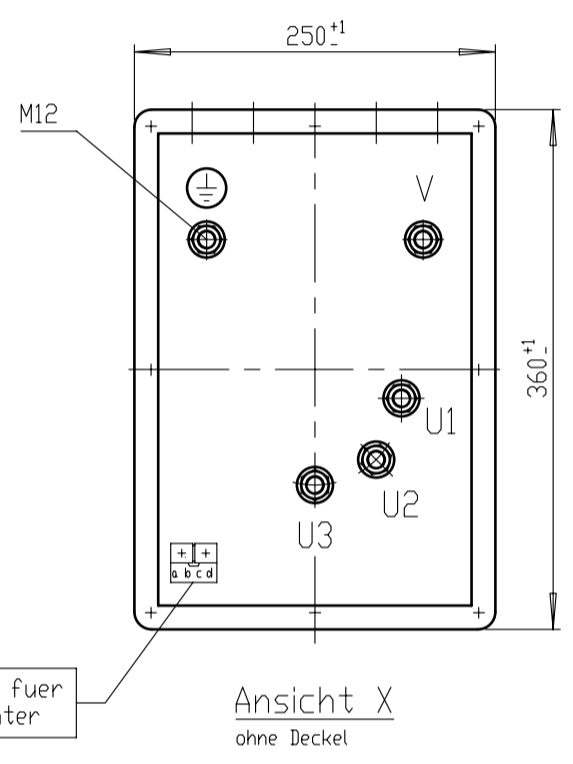
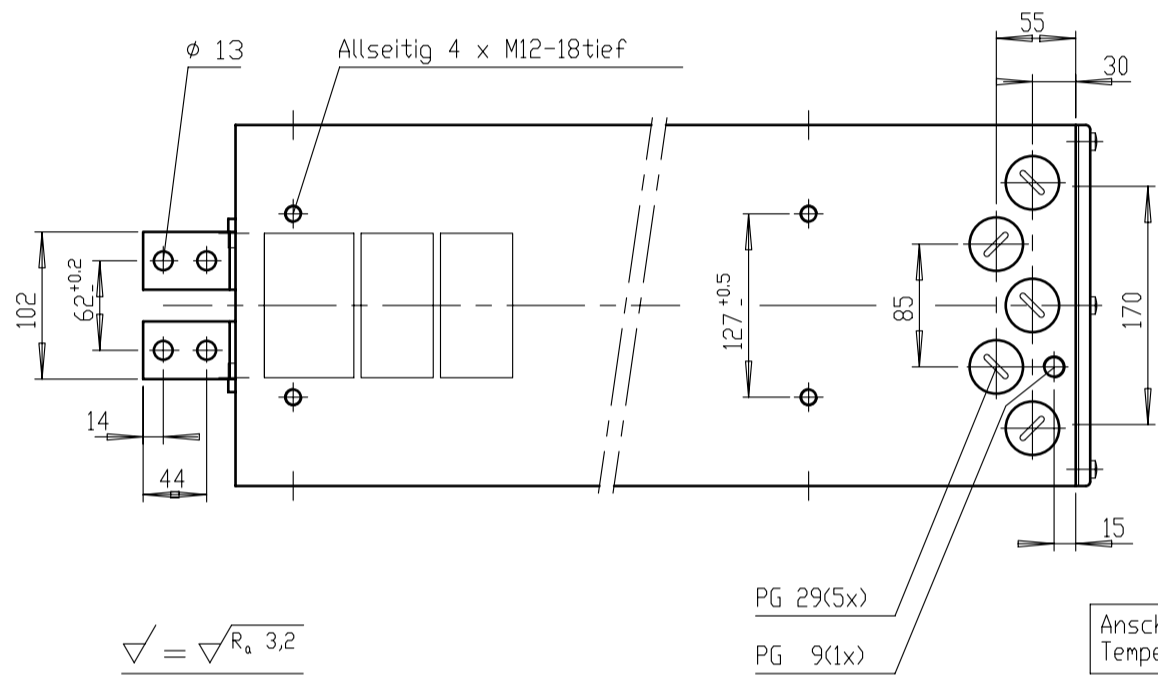
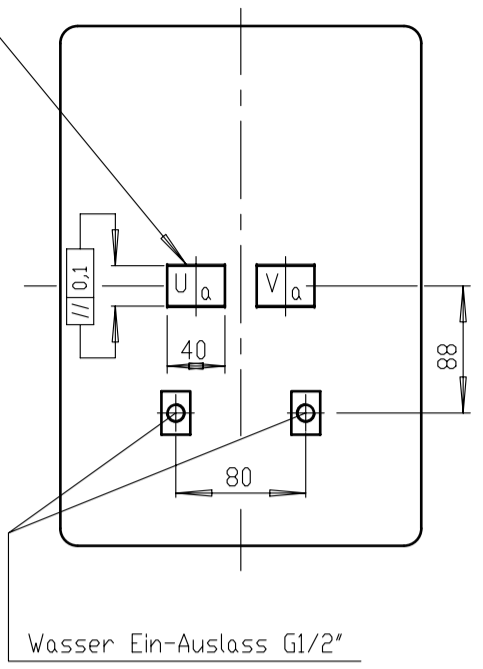
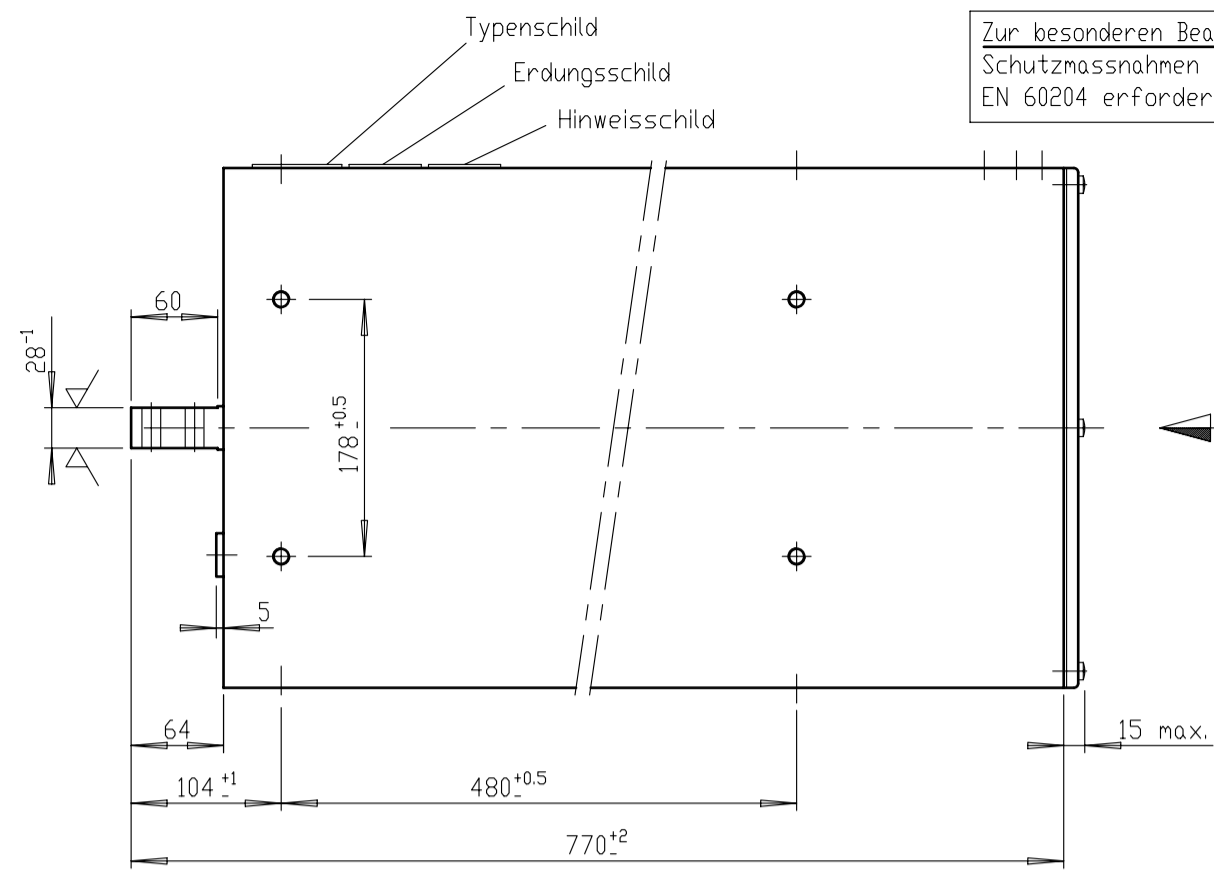
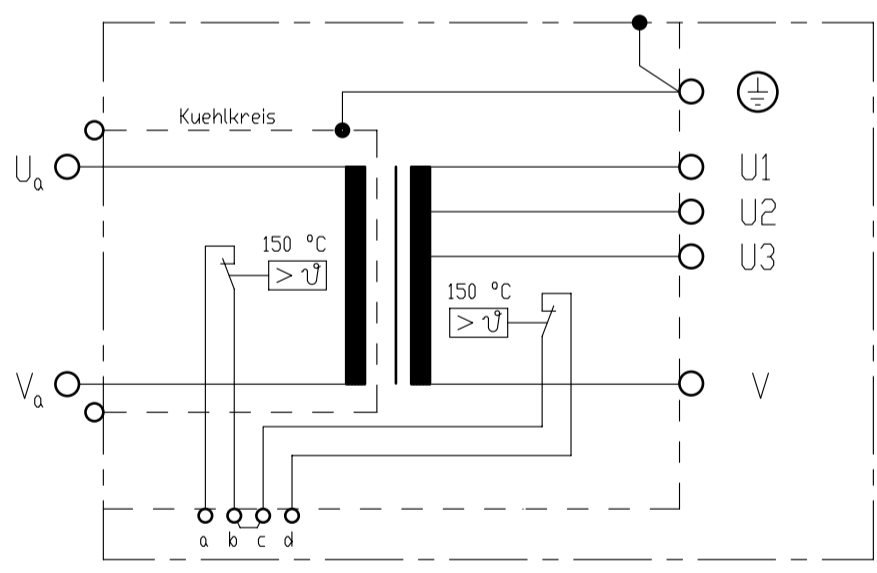


Zur besonderen Beachtung: Sekundarspannung $U_a - V_a$ ist $> 25V \sim$
 Schutzmassnahmen gemass DIN-VDE 0545 und 0113 Teil1, EN 50063 und
 EN 60204 erforderlich.



$\sqrt{\quad} = \sqrt{R_a \cdot 3,2}$



Klemme a-b : 1 Temperaturwaechter sekundaer 150°C
 Klemme c-d : 1 Temperaturwaechter primaer 150°C

Temperaturwaechter ausserhalb der Vergussmasse in den Klemmen (b-c) in Reihe geschaltet.

Erdung : Der Kuehlkreis ist intern elektrisch geerdet.

Technische Aenderungen vorbehalten

NORM : EXPERT-Standard	Primaer-spannung U_{IN} / V	Frequenz f / Hz	Primaerdauer-strom max I_{IP} / A	Kurzschluss-Werte			Teile-Nummer.:	
Typ:				Spannung $U_{cc} \%$	Leistungsf. $\cos \varphi_{cc}$	Strom I_{2cc} / kA		
X-7-50,0-110-400-T	400	50	275	3,62	0,76	60,7	TEH 110/0006	
Sek-Spannung U_{20} / V	Stufe 1	Stufe 2	Stufe 3	Stufe 4	Stufe 5			
	40,0	45,0	50,0					
Sek-Dauerstrom I_{2p} / kA ; X=100%	2,20	Kuehlwassermenge min.: 4 l/min		Transformator Heiztechnik				
Schutzmassnahmen: DIN; VDE 0113/86; VDE 0545/EN50063		Eingangstemperatur max.: 30°C						
Normen : DIN 44766; DIN 40050; ISO 5826; VDE		Druckabfall max.: 0,6 bar		S ₁₀₀ / kVA =110; bei X =100%				
		Fuer Masse ohne Toleranzangaben gelten Abmasse nach DIN 7168-mittel						
Schutzart	Isolations-klasse	Masse m / kg	Farbe RAL7035	Ersatz fuer:	2000	Datum	Name	EXPERT MASCHINENBAU GMBH D-64653 LORSCH
Transformator : IP 65	F	ca.270	lichtgrau		Gez.	20.11.	as	
Prim-Anschlussraum : IP 54					Gepr.			
Sek-Anschlussseite : IP 00								

