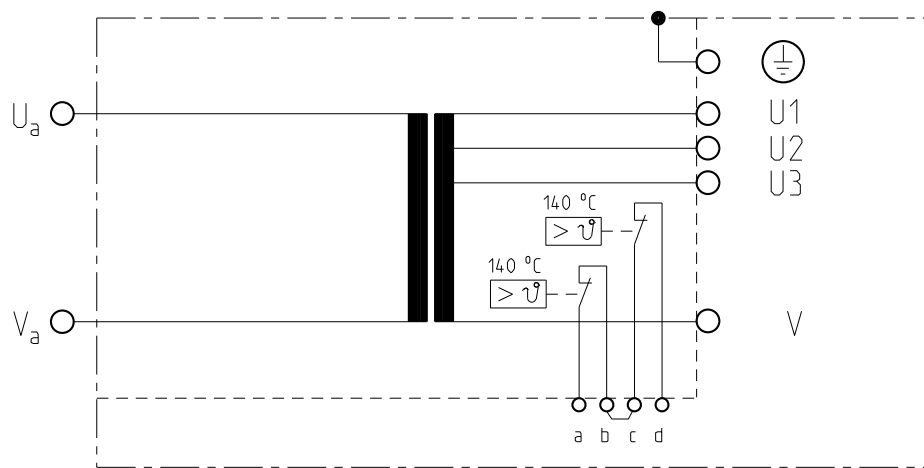
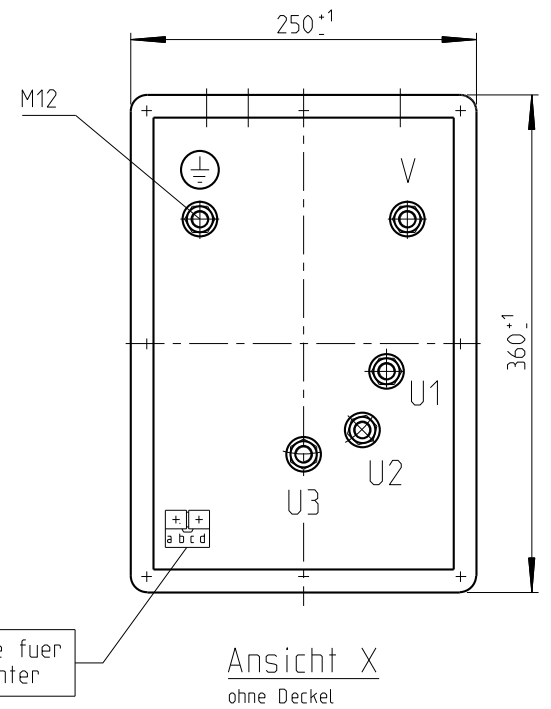
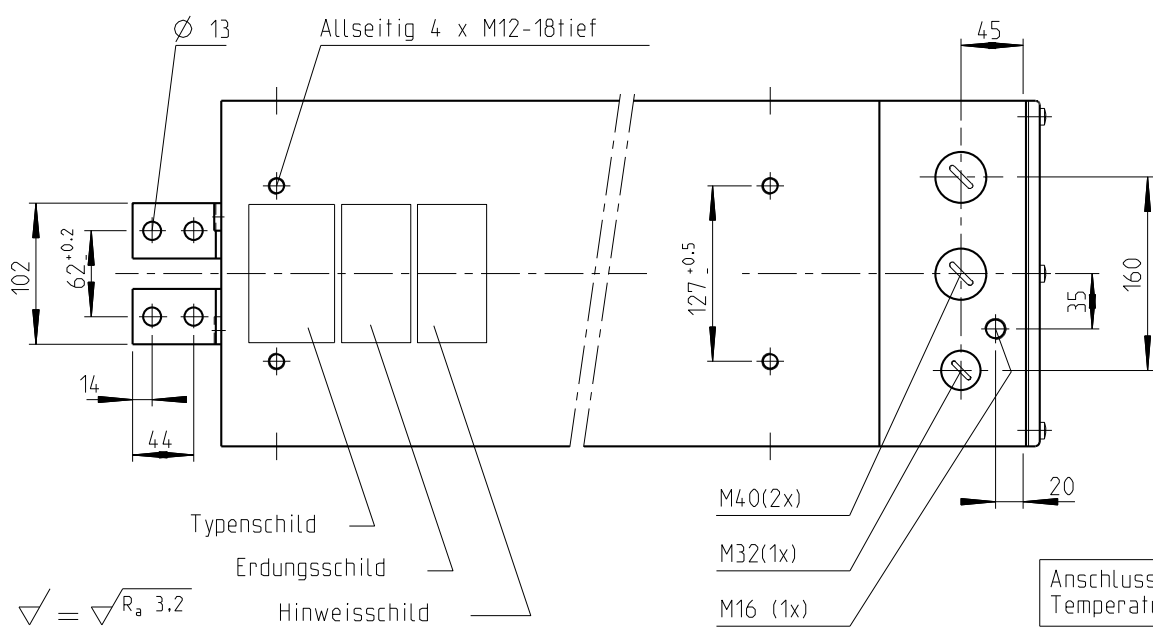
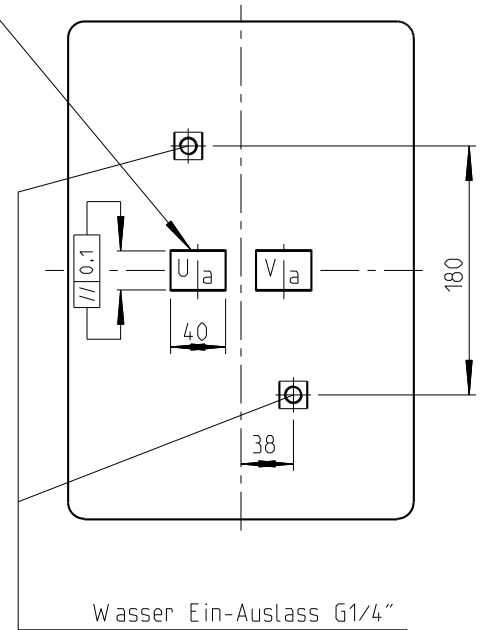
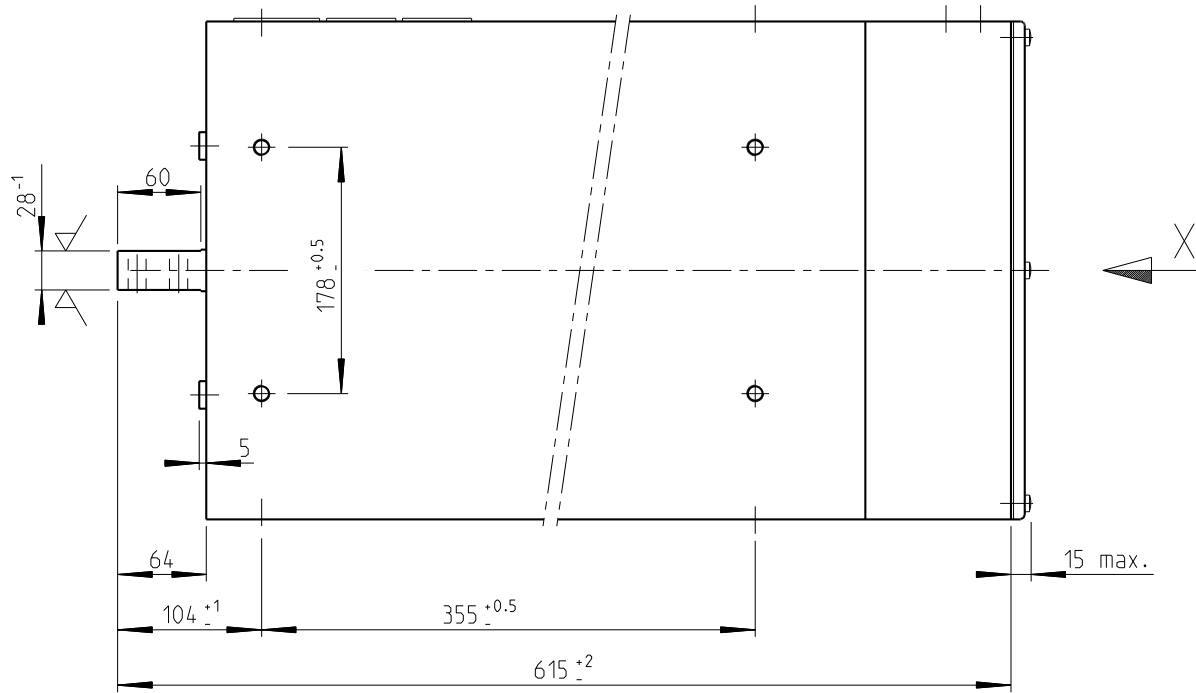


Zur besonderen Beachtung: Sekundaerspannung $U_a - V_a$ ist $> 25V \sim$
Schutzmassnahmen gemass DIN-VDE 0545 und 0113 Teil1.EN 50063 und
EN 60204 erforderlich.



Klemme a-b : 1 Temperaturwaechter primar 140 °C
Klemme c-d : 1 Temperaturwaechter primar 140 °C
Temperaturwaechter ausserhalb der Vergussmasse, in den Klemmen (b-c) in Reihe geschaltet.

Technische Aenderungen vorbehalten

NORM : EXPERT-Standard	Primaer- spannung U_{1N} / V	Frequenz f / Hz	Primaerdauer- strom max I_{1P} / A	Kurzschluss-Werte			Teile-Nummer.:
Typ:				Spannung $U_{cc} \%$	Leistungsf. $\cos \varphi_{cc}$	Strom I_{2cc} / kA	
X-7-42,0-110-400-T	400	50	275	4,90	0,86	53,4	TEH110/0005
Sek-Spannung U_{20} / V	Stufe 1 34,0	Stufe 2 38,0	Stufe 3 42,0	Stufe 4	Stufe 5		
Sek-Dauerstrom $I_{2p} / kA; X=100\%$	2,62	Kuehlwassermenge Eingangstemperatur Druckabfall		min.: 8 L/min max.: 30 °C max.: 1,0 bar		Transformator Heiztechnik	
Schutzmassnahmen: DIN; VDE 0113/86; VDE 0545/EN50063		Fuer Masse ohne Toleranzangaben gelten Abmasse nach DIN 7168-mittel		$S_{100} / kVA = 110; \text{ bei } X = 100\%$			
Normen : DIN 44766; DIN 40050; ISO 5826;VDE							
Schutzart	Isolations- klasse	Masse m/ kg	Farbe RAL7035	Ersatz fuer:	1997	Datum	Name
Transformator : IP 65 Prim-Anschlussraum : IP 55 Sek-Anschlussseite : IP 00	F	197	lichtgrau		Gez.	01.09.	Ra
					Gepr.		
							EXPERT MASCHINENBAU GMBH D-64653 LORSCH

