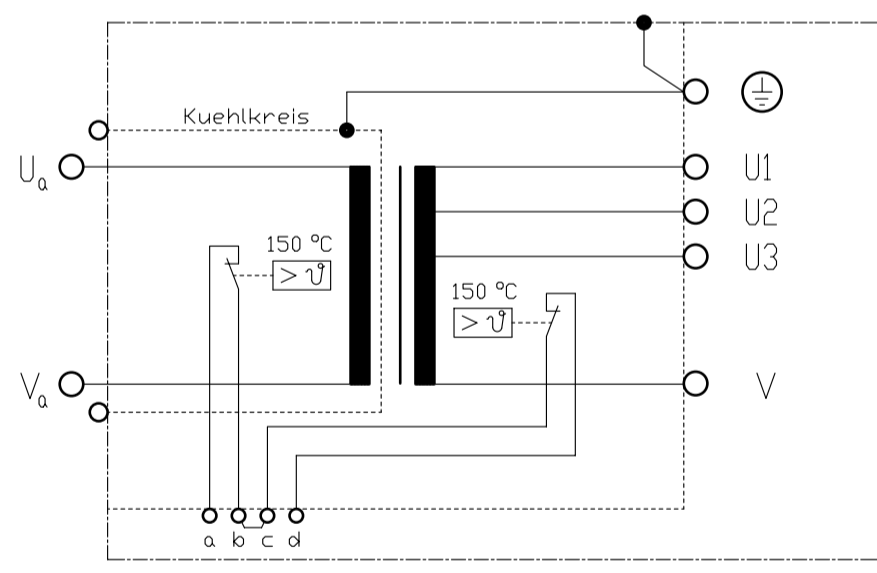
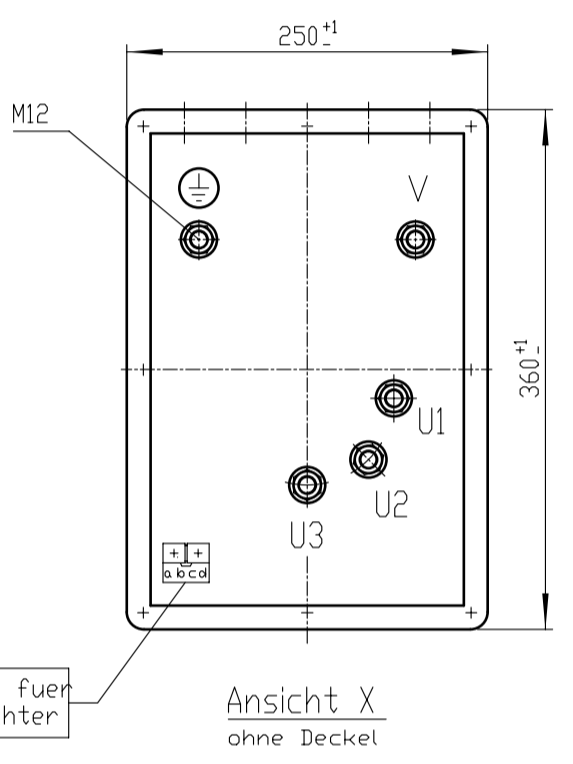
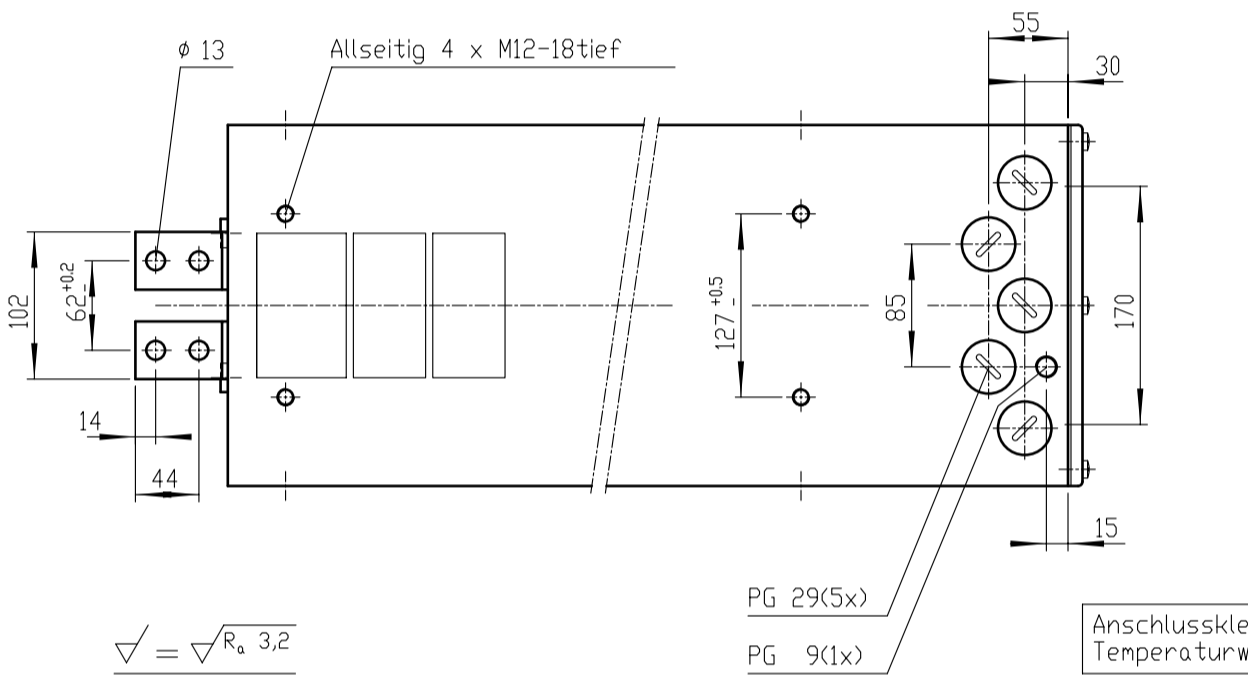
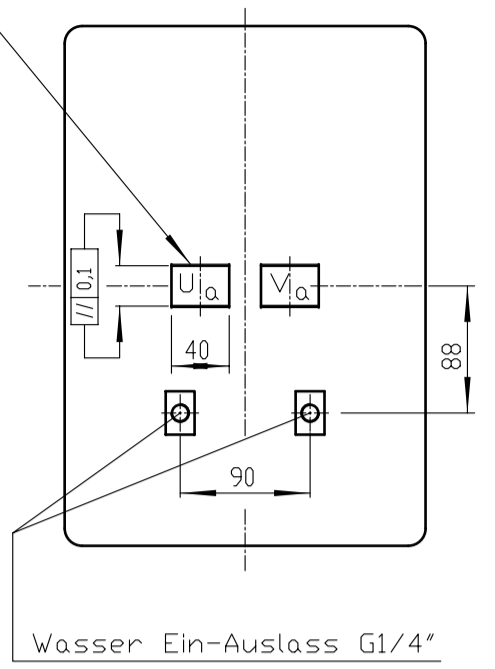
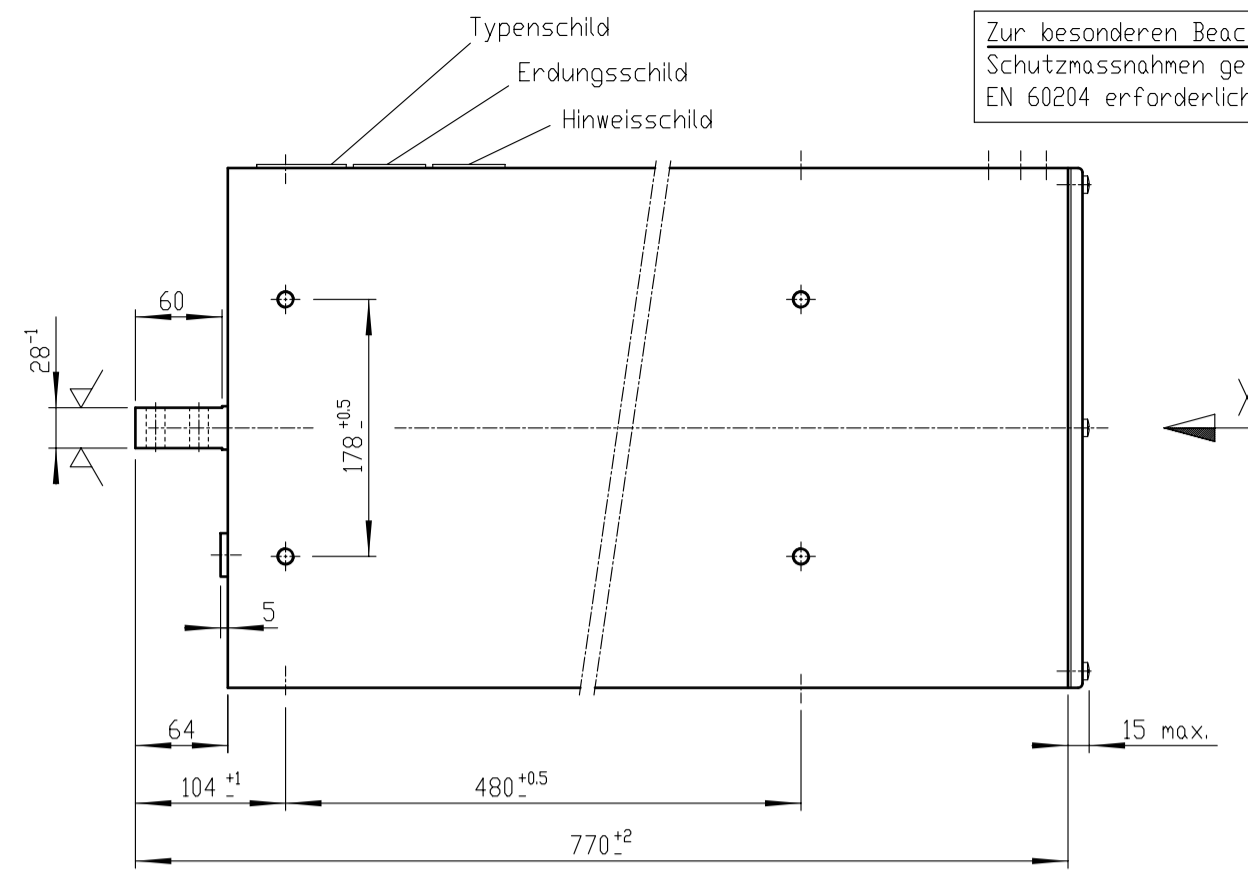


Zur besonderen Beachtung: Sekundarspannung $U_2 - V_a$ ist $> 25V \sim$
 Schutzmassnahmen gemass DIN-VDE 0545 und 0113 Teil1, EN 50063 und
 EN 60204 erforderlich.



Klemme a-b : 1 Temperaturwaechter sekundaer 150°C
 Klemme c-d : 1 Temperaturwaechter primaer 150 °C

Temperaturwaechter ausserhalb der Vergussmasse in den Klemmen (b-c) in Reihe geschaltet.

Erdung : Der Kuehlkreis ist intern elektrisch geerdet.

Technische Aenderungen vorbehalten

NORM : EXPERT-Standard Typ:	Primaer-spannung	Frequenz	Primaerdauer-strom max	Kurzschluss-Werte			Teile-Nummer,:	
	U_{IN} / V	f / Hz	I_{IP} / A	Spannung $U_{CC} \%$	Leistungsf. $\cos \varphi_{CC}$	Strom I_{2CC} / kA		
X-7-50,0-110-400-T	400	50	275	3,62	0,76	60,7	TEH 110/0004	
Sek-Spannung U_{20} / V	Stufe 1	Stufe 2	Stufe 3	Stufe 4	Stufe 5			
	40,0	45,0	50,0					
Sek-Dauerstrom $I_{2P} / kA; X=100\%$	2,20	Kuehlwassermenge	min.: 4 l/min		Transformator Heiztechnik $S_{100} / kVA = 110; \text{ bei } X = 100\%$			
Schutzmassnahmen: DIN; VDE 0113/86; VDE 0545/EN50063		Eingangstemperatur	max.: 30 °C					
Normen : DIN 44766; DIN 40050; ISO 5826; VDE		Druckabfall	max.: 0,6 bar					
Schutzart	Isolations-klasse	Masse m / kg	Farbe	Ersatz fuer:	1996	Datum	Name	
Transformator : IP 65	F	ca.270	RAL 7035		Gez.	16.12.	as	
Prim-Anschlussraum : IP 54			lichtgrau		Gepr.			
Sek-Anschlussseite : IP 00								
							EXPERT MASCHINENBAU GMBH D-64653 LORSCH	X / 7