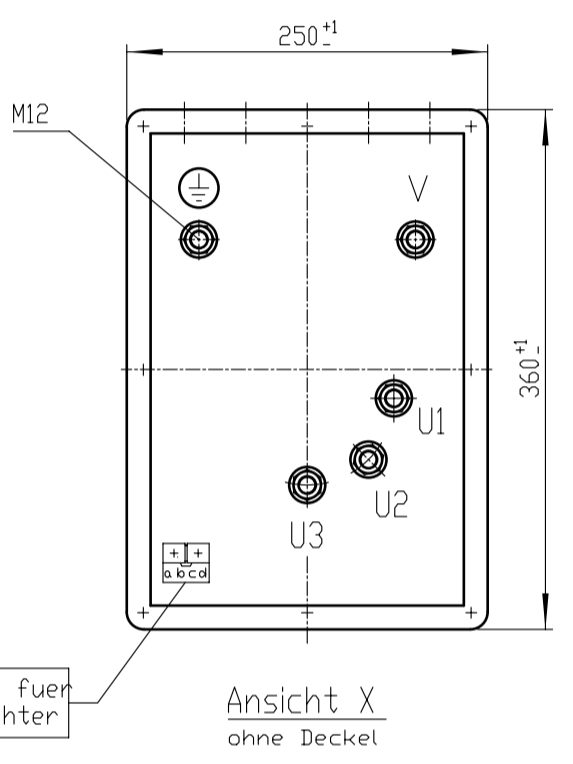
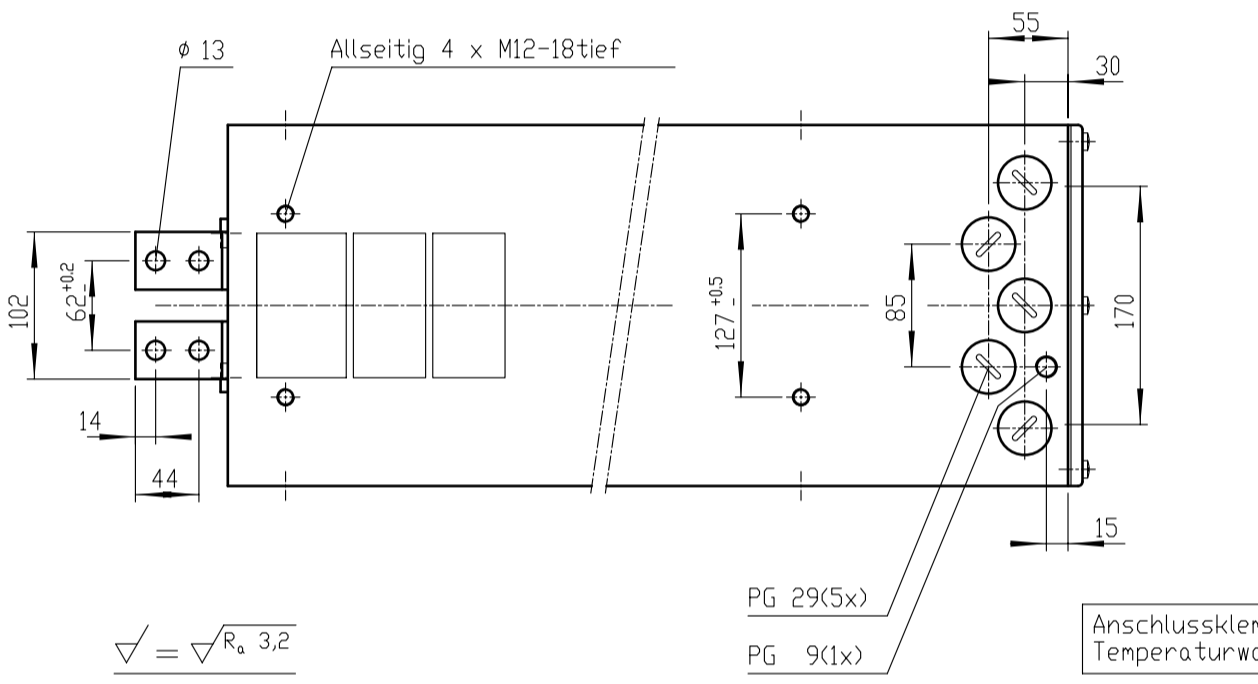
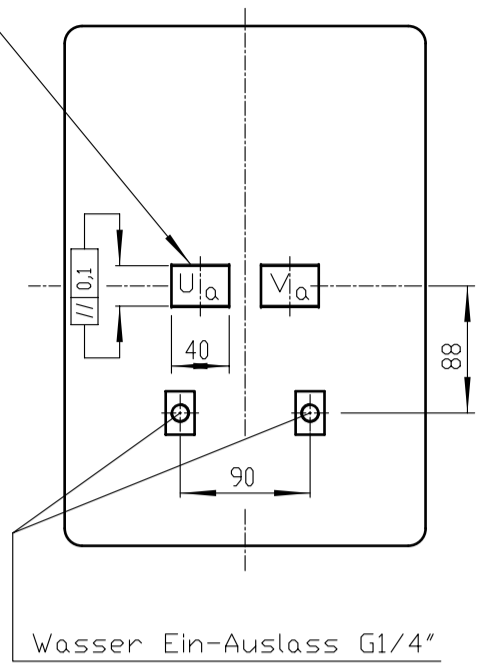
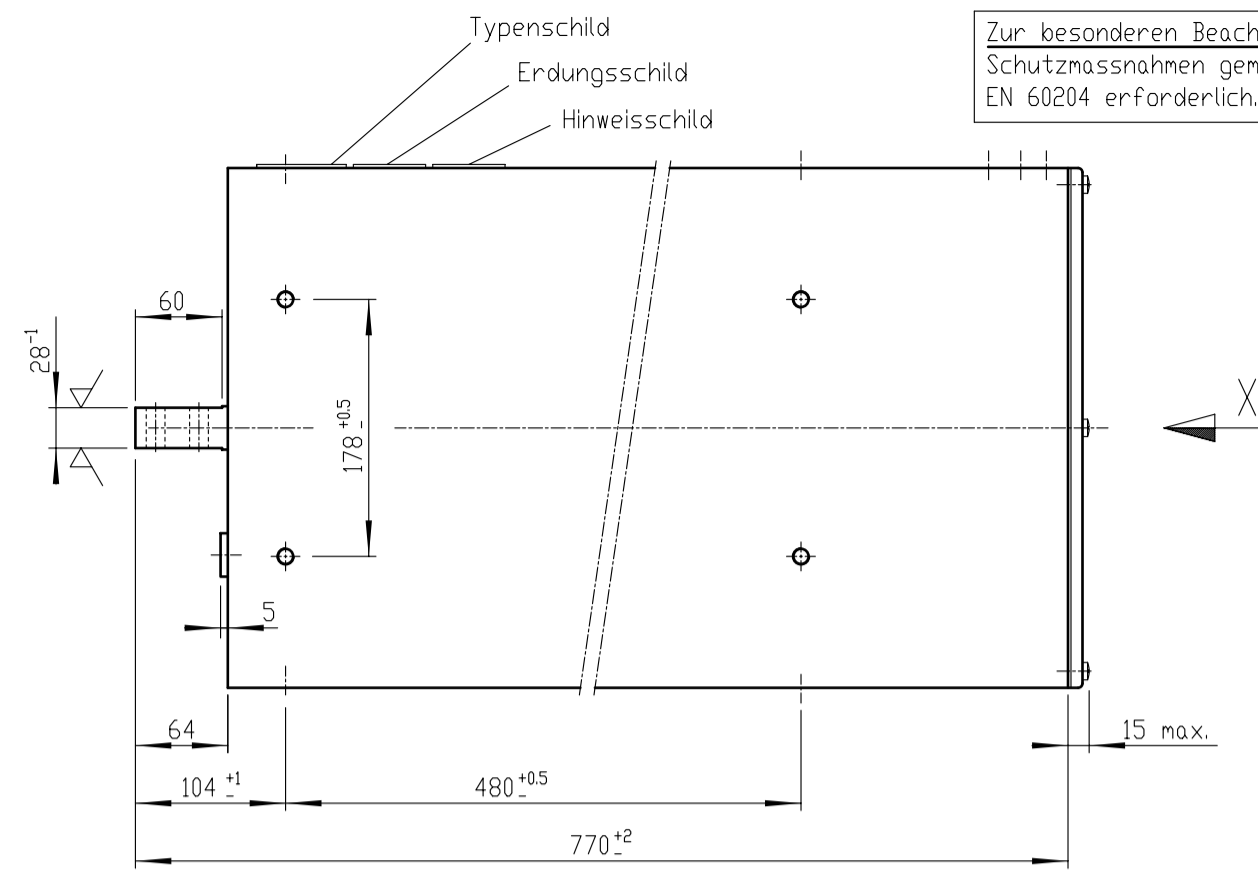


Zur besonderen Beachtung: Sekundarspannung  $U_2 - V_a$  ist  $> 25V \sim$   
 Schutzmassnahmen gemass DIN-VDE 0545 und 0113 Teil1, EN 50063 und  
 EN 60204 erforderlich.

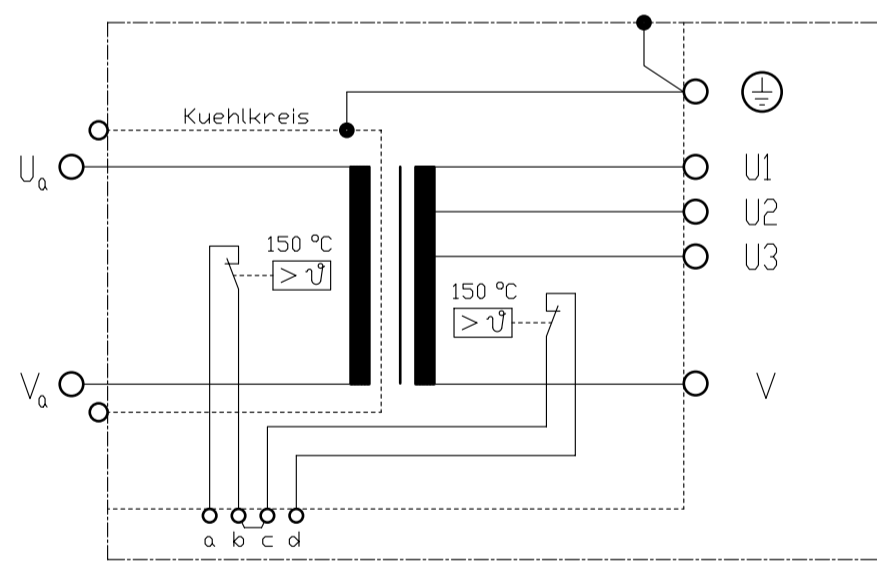


$$\sqrt{\quad} = \sqrt{R_a \cdot 3,2}$$

PG 29(5x)  
 PG 9(1x)

Anschlussklemme fuer  
 Temperaturwaechter

Ansicht X  
 ohne Deckel



Klemme a-b : 1 Temperaturwaechter sekundaer 150°C  
 Klemme c-d : 1 Temperaturwaechter primaer 150 °C

Temperaturwaechter ausserhalb der  
 Vergussmasse in den Klemmen (b-c)  
 in Reihe geschaltet.

Erdung : Der Kuehlkreis ist intern elektrisch  
 geerdet.

Technische Aenderungen vorbehalten

NORM : EXPERT-Standard Typ:	Primaer- spannung	Frequenz	Primaerdauer- strom max	Kurzschluss-Werte			Teile-Nummer.:	
	$U_{IN} / V$	$f / Hz$	$I_{IP} / A$	Spannung $U_{CC} \%$	Leistungsf. $\cos \varphi_{CC}$	Strom $I_{2CC} / kA$		
X-7-45,0-110-400-T	400	50	275	4,27	0,75	57,0	TEH 110/0003	
Sek-Spannung $U_{20} / V$	Stufe 1	Stufe 2	Stufe 3	Stufe 4	Stufe 5			
	37,0	41,0	45,0					
Sek-Dauerstrom $I_{2P} / kA; X=100\%$	2,44	Kuehlwassermenge	min.: 4 l/min max.: 30 °C		Transformator Heiztechnik $S_{100} / kVA = 110; \text{ bei } X = 100\%$			
Schutzmassnahmen: DIN; VDE 0113/86; VDE 0545/EN50063		Eingangstemperatur	max.: 0,6 bar					
Normen : DIN 44766; DIN 40050; ISO 5826; VDE		Fuer Masse ohne Toleranzangaben gelten Abmasse nach DIN 7168-mittel						
Schutzart	Isolations- klasse	Masse m / kg	Farbe RAL 7035	Ersatz fuer:	1996	Datum	Name	
Transformator : IP 65 Prim-Anschlussraum : IP 54 Sek-Anschlussseite : IP 00	F	271	lichtgrau		Gez.	16.12.	as	
							<b>EXPERT</b> MASCHINENBAU GMBH D-64653 LORSCH	X / 7