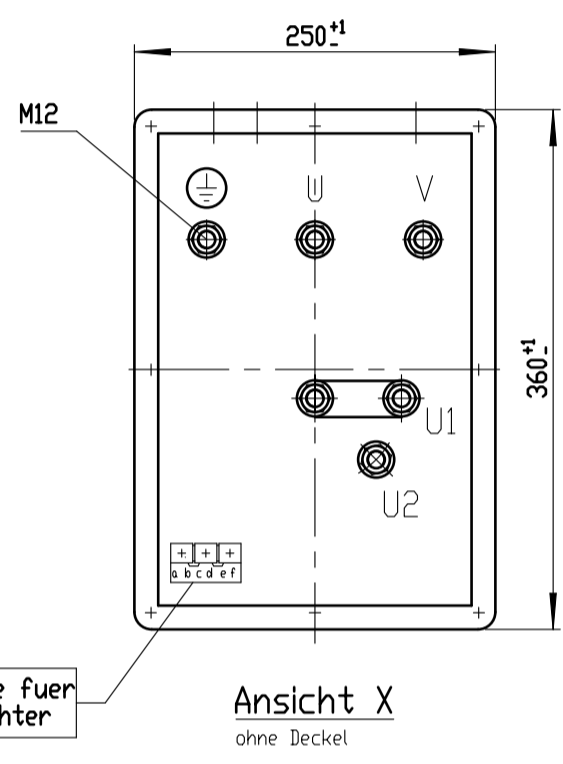
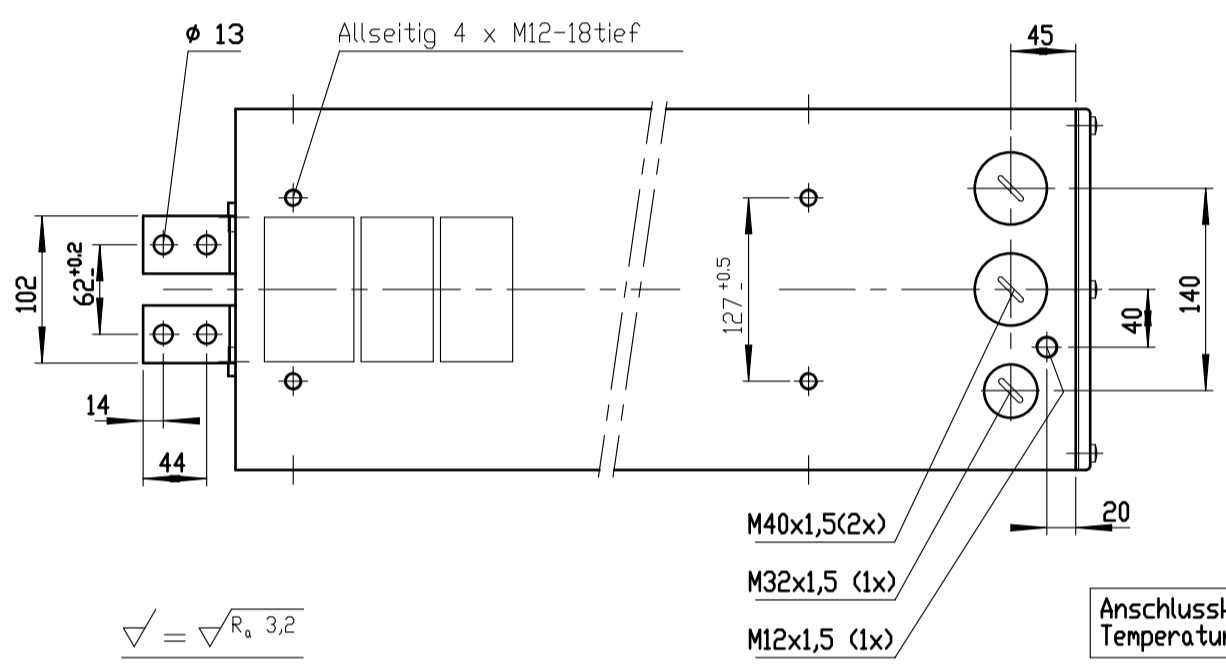
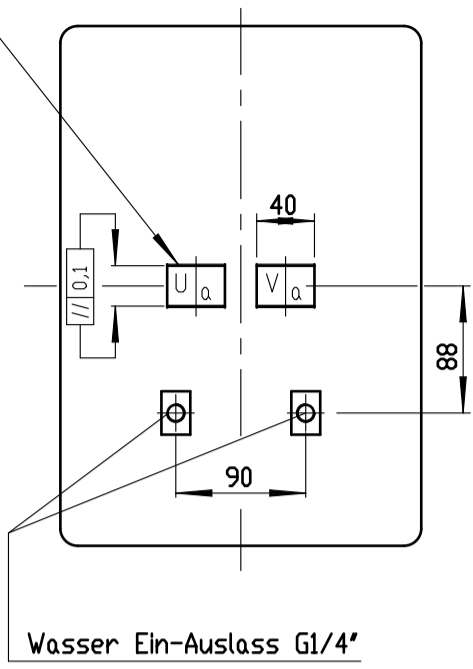
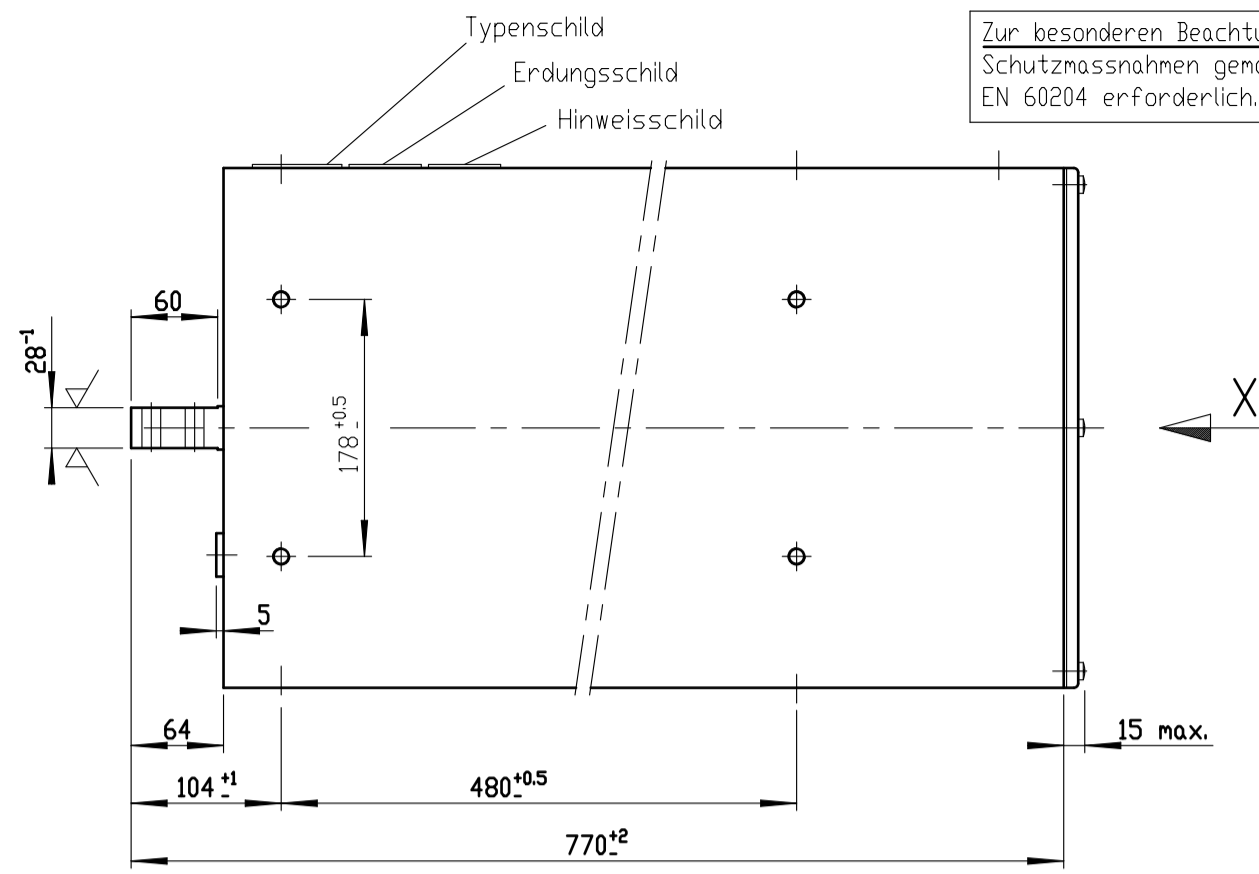
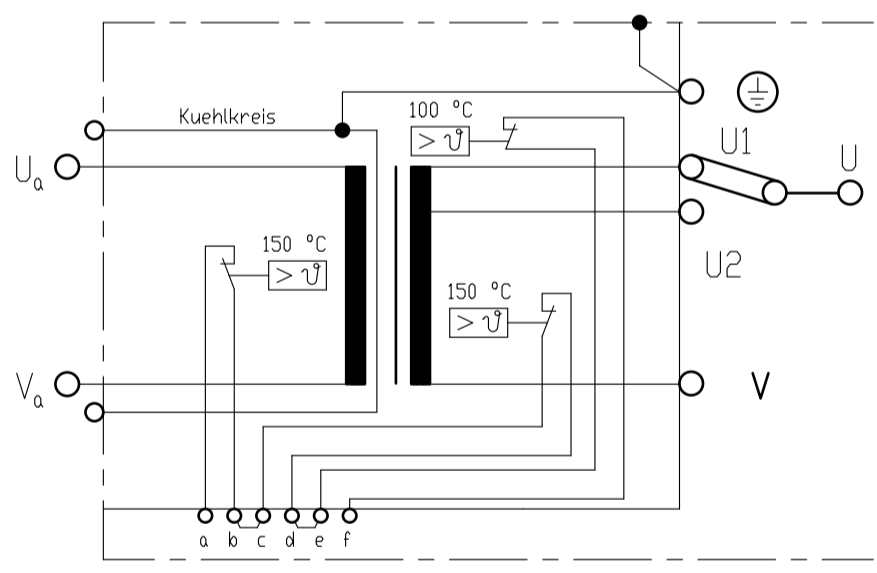


Zur besonderen Beachtung: Sekundaerspannung  $U_a - V_a$  ist  $> 25V \sim$   
 Schutzmassnahmen gemass DIN-VDE 0545 und 0113 Teil1, EN 50063 und  
 EN 60204 erforderlich.



$\surd = \surd_{R_a} 3,2$



Klemme a-b : 1 Temperaturwaechter Sekundaer 150 °C  
 Klemme c-d : 1 Temperaturwaechter Primaer 150 °C  
 Klemme e-f : 1 Temperaturwaechter Kuehlkreis 100 °C

Temperaturwaechter ausserhalb der Vergussmasse in den Klemmen (b-c d-e) in Reihe geschaltet.  
 Erdung : Der Kuehlkreis ist intern elektrisch geerdet.

Technische Aenderungen vorbehalten

NORM : EXPERT-Standard		Primaer- spannung	Frequenz	Primaerdauer- strom max	Kurzschluss-Werte			Teile-Nummer.:
Typ:		$U_{IN} / V$	$f / Hz$	$I_{IP} / A$	Spannung $U_{CC} \%$	Leistungsf. $\cos \varphi_{CC}$	Strom $I_{2CC} / kA$	
X-7-95,0-110-380-T		380	50	289	3,60	0,79	32,1	TEH110/0001
Sek-Spannung $U_{20} / V$		Stufe 1	Stufe 2	Stufe 3	Stufe 4	Stufe 5		
		85,0	95,0					
Sek-Dauerstrom $I_{2P} / kA; X=100\%$		1,15	Kuehlwassermenge Eingangstemperatur Druckabfall		min.: 4 l/min max.: 30 °C max.: 0,6 bar		Transformator Heiztechnik	
Schutzmassnahmen: DIN; VDE 0113/86/DE 0545/EN50063		Fuer Masse ohne Toleranzangaben gelten Abmasse nach DIN 2768-mittel		S <sub>100</sub> / kVA =110; bei X =100%				
Normen : DIN 44766; DIN 4005 ISO 5826;VDE		Isolations- klasse	Masse m / kg	Farbe	Ersatz fuer: Massblatt vom	2004	Datum	Name
Schutzart		F	274	RAL9005	16.12.96	Gez.	13.01.	Schafer
Transformator : IP 65 Prim-Anschlussraum : IP 54 Sek-Anschlussseite : IP 00				schwarz		Gepr.		
								<b>EXPERT</b> MASCHINENBAU GMBH D-64653 LORSCH

