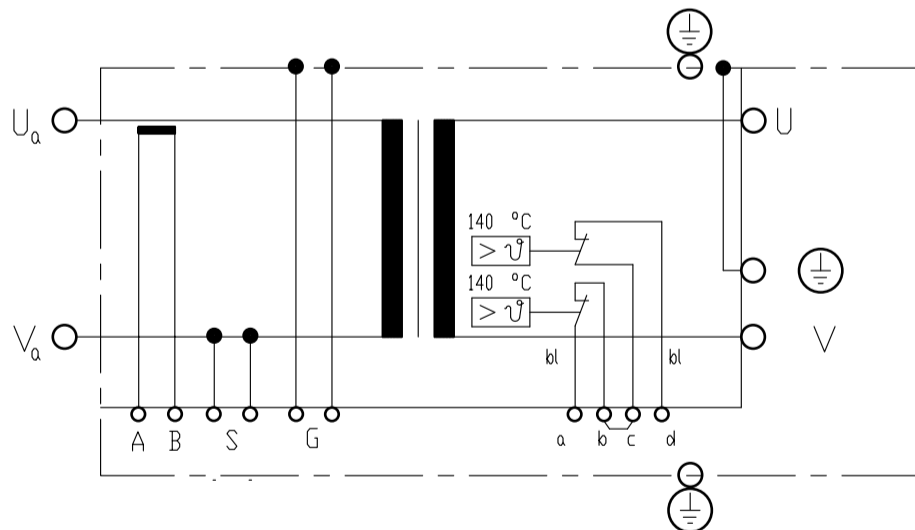


Ansicht X ohne Deckel
 $\sqrt{\quad} = \sqrt{R_a 3,2}$



Klemme a-b : 1 Temperaturwächter primär 140°C
 Klemme c-d : 1 Temperaturwächter primär 140°C
 Temperaturwächter ausserhalb der Vergußmasse, in den Klemmen b-c in Reihe geschaltet.
 Klemme A-B : Stromwandler sekundär
 Meßspannung $U = 150\text{mV/kA} \pm 1,5\%$
 an 1k Ohm Bürde.
 Klemme S : Sekundärkreisüberwachung
 Klemme G : Gehäuseüberwachung

Technische Änderungen vorbehalten

NORM : EXPERT		Primärspannung U_{IN} / V	Frequenz f / Hz	Primärdauerstrom max I_{IP} / A	Kurzschluss-Werte			Teile-Nummer:	
Typ:					Spannung $U_{CC} \%$	Leistungsf. $\cos \rho_{CC}$	Strom I_{2CC} / kA		
11/2-18,2-440-400-TMSG		400	50	1096	4,02	0,81	601	TEH 440/0001	
Sek-Spannung U_{20} / V		Stufe 1		Stufe 2	Stufe 3	Stufe 4	Stufe 5		
		18,2							
Sek-Nennstrom $I_{50} / \text{kA}; X= 50\%$		34,3	Kühlwassermenge min: 8 l/min Druckabfall max: 0,8 bar			Transformator Heiztechnik $S_{50} / \text{kVA} = 440$ bei $X = 100\%$			
Sek-Dauerstrom $I_{2P} / \text{kA}; X= 100\%$		24,1	Für Masse ohne Toleranzangaben gelt en Abmasse nach DIN 2768-mittel						
Dauerleistung $S_P / \text{kVA}; X= 100\%$		440	Schutzmassnahmen: DIN/VDE 0113/86/VDE 0545/EN50063 Normen: DIN 44766; 40050; ISO 5826; VDE						
Schutzart		Isolations- klasse	Masse m / kg	Farbe RAL9005 schwarz	Ersatz fuer:	2004	Datum	Name	EXPERT MASCHINENBAU GMBH D-64653 LORSCH
Transformator	Prim-Anschlussraum					Gez.	26.07.	J.H.	
IP 65	IP 54	Gepr.							