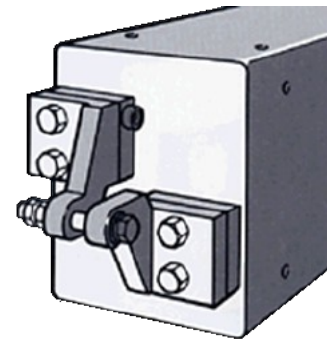


Hängetransformatoren Anschlussanordnung D

Suspended transformers Connection type D



Allgemeine Informationen

Vorliegendes Datenblatt fasst die technischen Daten der Hängetransformatoren der Anschlussanordnung D zusammen. Diese Transformatoren kommen in Hängepunktanlagen oder in der Schwerpunktschwerachse eines Roboters zum Einsatz.

Der Einsatzbereich dieser Transformatoren ist im Allgemeinen für folgende Anwendungen:

- Punktschweißen
- Rollennahtschweißen
- Buckelschweißen

Unterstützte Standards

- DIN44766
- BMW
- M.B. 15.19.042
- Opel
- Ford UWT 002
- NF A82-042

Unsere Standardprodukte sind von der technischen Auslegung her für typische Schweißaufgaben optimiert.

Bei Anwendungen mit abweichenden Prozessparametern können die Transformatoren oft anderen Belastungszyklen ausgesetzt werden. Ein Standardprodukt könnte unter Umständen überlastet werden. Bei Kenntnis der Prozessparameter können wir bei Notwendigkeit auch prozessoptimierte Sonderlösungen zusammenstellen.

Dies gilt insbesondere bei:

- Einschaltdauerwerte >20%
- Schweißzeiten >2000ms
- Gepulsten Anwendungen mit Pausenzeiten <100ms
- Dauerstromanwendungen
- Hohen Taktraten mit schnellen Schweißfolgen >2 Millionen/Jahr

Im Folgenden sind die technischen Daten der Baureihe zusammengefasst. Für spezifische Informationen zu den einzelnen Konfigurationen kontaktieren Sie bitte EXPERT. Dies gilt insbesondere für Maßzeichnungen, Schaltpläne und 3D Modelle.

General information

The present datasheet summarizes the technical data of suspended transformers with connection type D. These transformers are integrated in suspended units or in the centroidal axes of a robot.

The transformers are usually used in following applications:

- Spot welding
- Seam welding
- Projection welding

Covered industry standards

- DIN44766
- BMW
- M.B. 15.19.042
- Opel
- Ford UWT 002
- NF A82-042

Our standard products are optimized for typical welding applications.

For applications with different process parameters transformers can be exposed to quite distinct load cycles. A standard product may be overloaded with such process parameters. With the knowledge of these parameters, we are able to provide process optimised solutions.

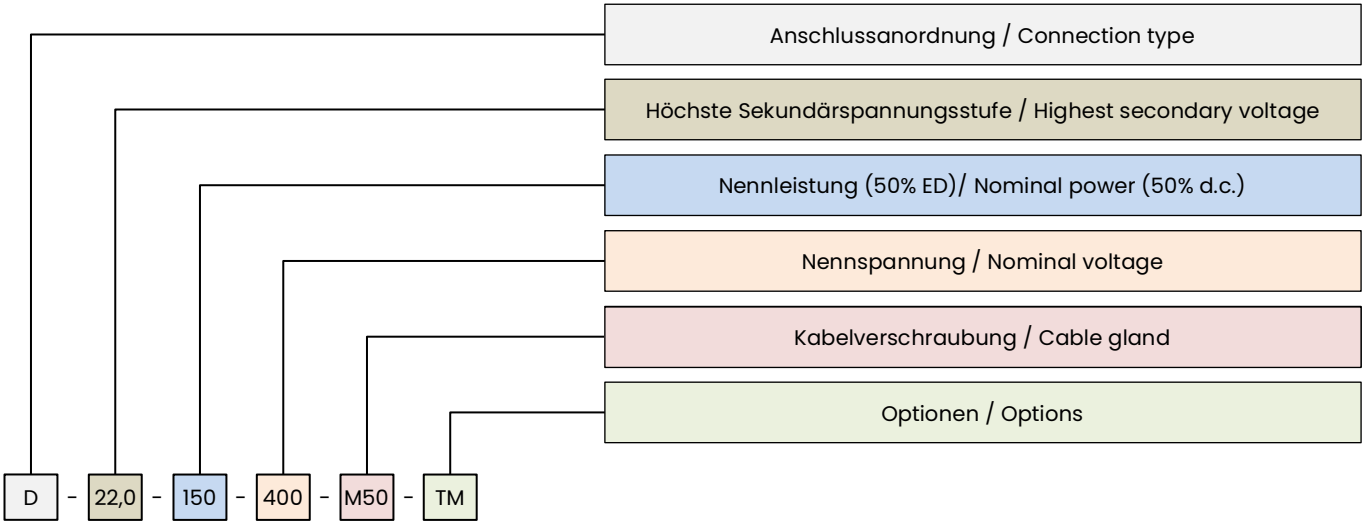
This is especially necessary for:

- Duty cycles >20%
- Welding times >2000ms
- Pulsed applications with break times <100ms
- Applications with continuous current
- High number of welding cycles of > 2 million / year

Following the technical data of the series is summarized. For specific information on the individual configurations please contact EXPERT. This refers specifically for drawings, electrical diagrams and 3D models.

Typbezeichnung (Beispiel)

Type information (example)



Typenübersicht

Andere als unten aufgeführte Typen mit angepassten Primär- und Sekundärspannungen sind grundsätzlich möglich.

Type overview

Transformers with other than below listed primary and secondary voltages are available on request.

Typ / Type	Leistung (50% ED) / Nom. Power (50% d.c.)	Dauerstrom / Permanent Current	Stufen / Taps				Umschaltung / Tap change	Gewicht / Weight	B x H x L / W x H x L
			U1	U2	U3	U4			
D-18,0-100-400-M50-M	100 kVA	3,9 kA	18,0 V					109 kg	185x235x530 mm
D-22,0-125-400-PG42-M	125 kVA	4,0 kA	22,0 V					127 kg	185x235x590 mm
D-22,0-150-400-PG48-M	150 kVA	4,8 kA	22,0 V					127 kg	185x235x660 mm
D-25,2-180-400-TM	180 kVA	5,0 kA	18,0 V	20,0 V	22,4 V	25,2 V	Schaltlasche / Switching lug	147 kg	185x235x617 mm

Einschaltdauer

Die Einschaltdauerwerte für den Gleichrichter und für den Transformator werden aufgrund der sehr unterschiedlichen thermischen Zeitkonstanten gesondert betrachtet.

Gleichrichter: Schweißzeit bezogen auf die Punkt zu Punkt Zeit

$$E_D = \frac{t_s}{(t_s + t_p)}$$

Transformator: Summe der Schweißzeiten eines Zyklus bezogen auf die gesamte Zykluszeit.

$$E_D = \frac{\sum t_s}{T}$$

Standardmäßig gilt für den Transformator eine maximale Integrationszeit von 60s.

Der zulässige Betriebsbereich für die angegebenen Zyklen befindet sich unterhalb der begrenzenden Kennlinien.

Duty cycle

Due to the different thermal time constants of transformer and diodes a separate calculation of the duty factor X is required.

Rectifier: welding time related to the spot-to-spot time

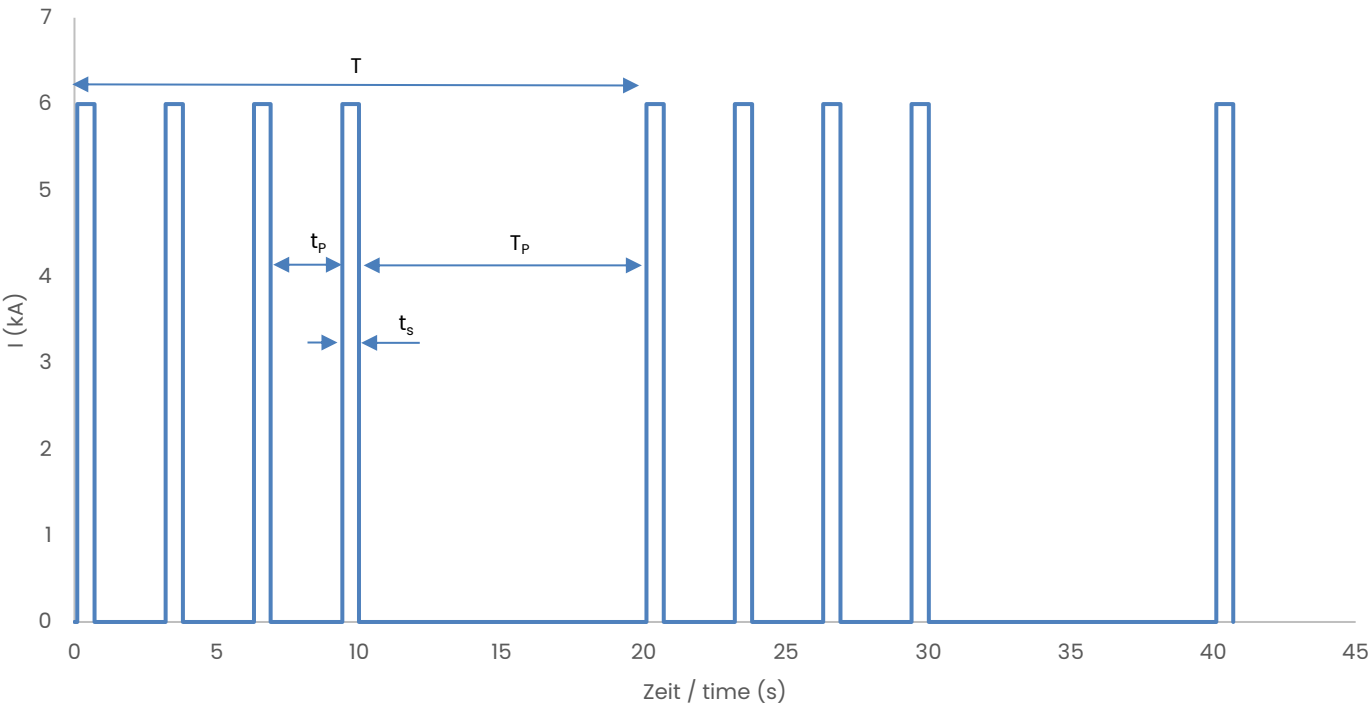
$$X = \frac{t_s}{(t_s + t_p)} * 100\%$$

Transformer: sum of the welding times related to the cycle time T

$$X = \frac{\sum t_s}{T} * 100\%$$

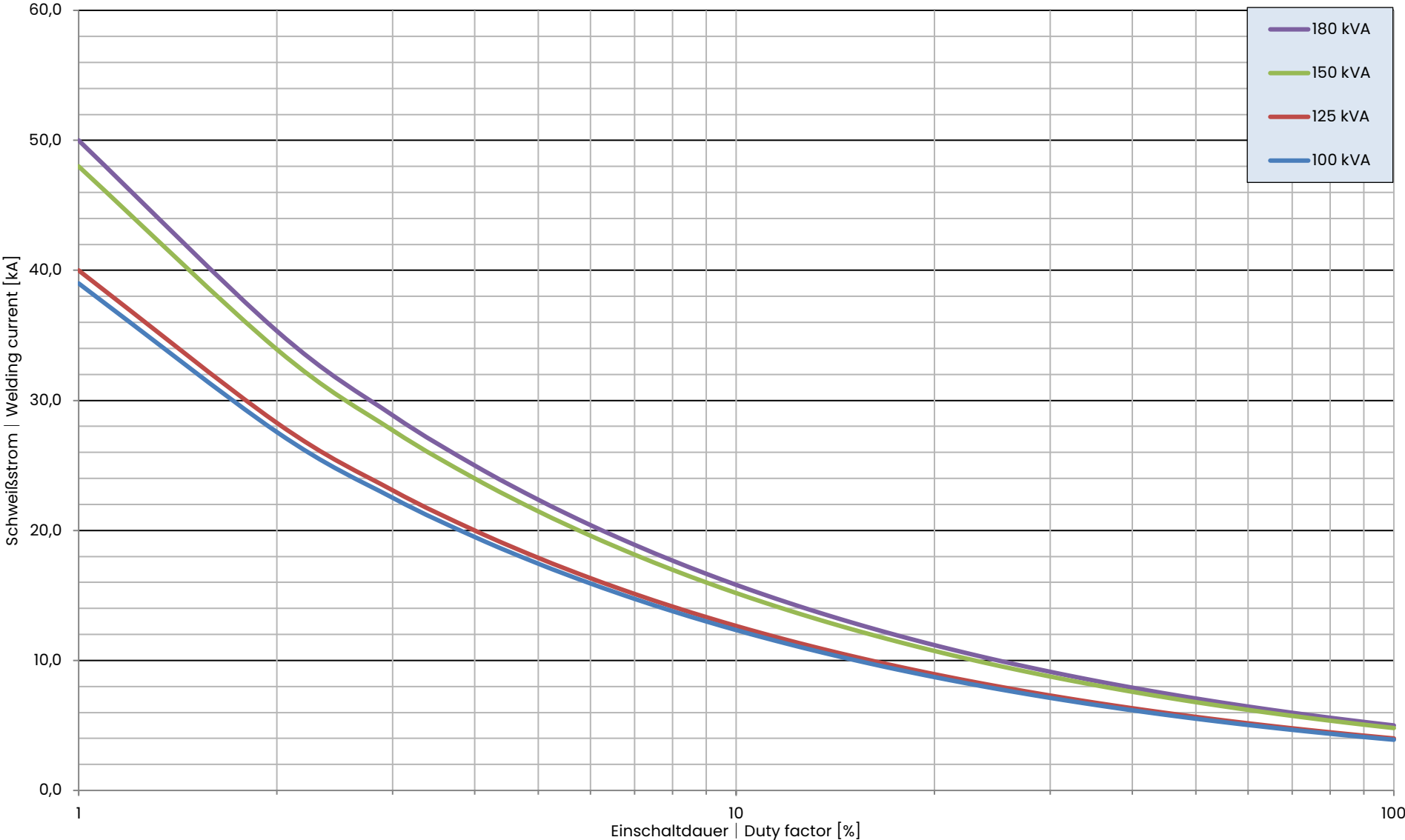
The maximum integration time of the transformer by standard is 60s.

The allowable operating range for the given number of cycles is below the characteristics.



Belastungsdiagramm

Load diagram



Optionen – Überwachung

Die Transformatoren sind erhältlich in Kombination mit verschiedenen Optionen zur Überwachung und/oder Durchleitung von Signalen. Erhältlich sind einzeln oder in Kombination folgende Optionen:

- Integrierte Temperaturüberwachung (**T**)
- Integrierte Strommessspule für Schweißstrommessung (**M**)
- Integrierte Messleitungen für Fehlerspannungsüberwachung (**S**)

Options – Monitoring

The transformers are available in combination of various options for monitoring and/or the lead through of signals. Available are following options as single or combination of them:

- Integrated temperature switches in transformer and rectifier (**T**)
- Integrated sensing coil for output current measuring systems (**M**)
- Integrated sensing leads for Fault Voltage Circuit Breaker (**S**)